

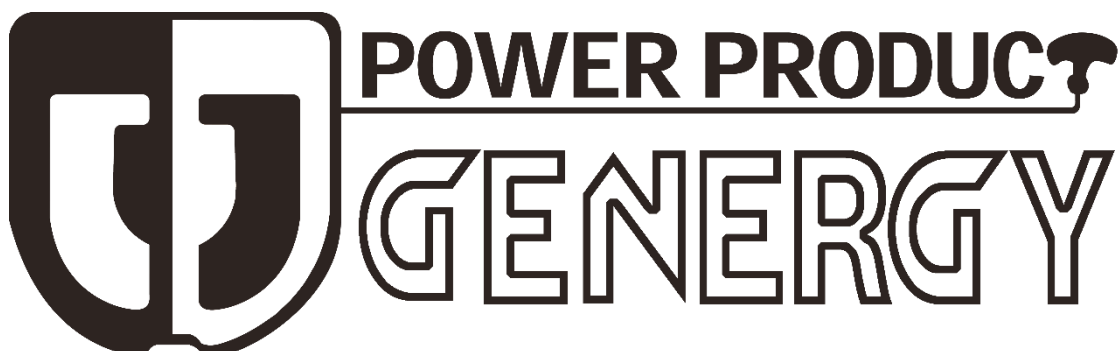
NATURA-3500 3300W

DUAL PROPANO-GASOLINA



ISO8528-13:2016 2006/42/EC EU/2016/1628 2014/30/EU 2000/14/EC (AM 2005/88/EC) 2011/65/EU RoHS 1907/2006/CE REACH

FICHA TÉCNICA - TECHNICAL DATA SHEET





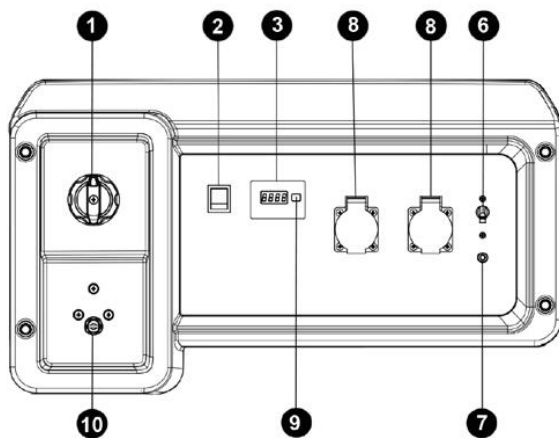
MODELO	NATURA-3500 3300W E-START
Sistema de estabilización / Stabilizer system	Electrónica "SVR" / Electronic "SVR"
Voltaje - frecuencia / Voltage - frequency	230V - 50Hz
AC 230V Máxima (gasolina) / Maximum (gasoline) (S2 5min)	3300W
AC 230V Nominal (gasolina) / Rated (gasoline) (COP)	3000W
AC 230V Máxima (propano) / Maximum (propane) (S2 5min)	2970W
AC 230V Nominal (propano) / Rated (propane) (COP)	2700W
Tipo por su número de fases / Number phase class	Monofásico / Single-phase
Factor de potencia / Power factor	1
Modelo motor / Engine model	SGB225PRO
Cilindrada / Displacement	224cc
Tipo de motor / Engine type	Gasolina, 4 tiempos OHV refrigerador por aire / Gasoline 4 stroke OHV air cooling
Nivel de presión acústica media 7mts LpA (ralentí/nominal) Sound pressure level average 7mts LpA (idle/rated)	67dB – 74dB
Nivel de potencia acústica garantizada LwA Guaranteed sound power level LwA	96dB
Tipo de arranque / Starting type	Eléctrico (con batería incluida) y manual / Electric with battery included and recoil
Capacidad tanque combustible / Fuel tank capacity	20L
Consumo al 25-50-75% carga / Consumption 25-50-75% load	0.84L/H – 1.15L/H – 1.45L/H
Autonomía 25-50-75% carga / Long run time 25-50-75% load	23H – 17H – 13H
Consumo propano 25-50-75% / Consump propane 25-50-75%	0.63kg/h - 0.70kg/h - 0.83kg/h
Autonomía 25-50-75% carga (botella propano de 12 kg)/ Long run time 25-50-75% load (12 kg propano bottle)	19H – 17H – 14H
Capacidad y grado de aceite / Oil grade and capacity	0.6L – SAE10W40 Sintético
Nivel de aislamiento / Insulation grade	F
Clase según calidad de aislamiento / Quality insulation class	A
Clase según rendimiento / Performace class	G1
Estándar / Standard	ISO 8528-13:2016
Kit de transporte / Wheel kit	Sí, con neumáticos de goma 8" / Yes, with 8" rubber tires
Dimensiones / Dimensions	665x646x560mm
Peso / Weight	56Kg
Referencia / Item	15020
	MANTENIMIENTO / MAINTENANCE
Filtro de aire / Air filter	400009
Bujía / Spark plug	400001
Escobillas / Brush	400064
Puesta en marcha / Prior start-up service	499996
Revisión general 500 horas / General maintenance 500 hours	000000

DESTACADO / HIGHLIGHT

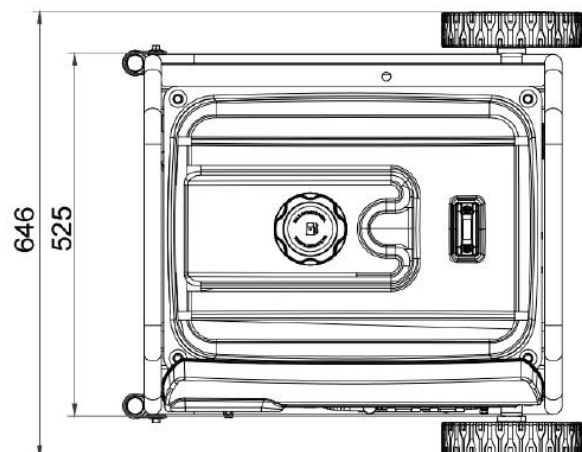
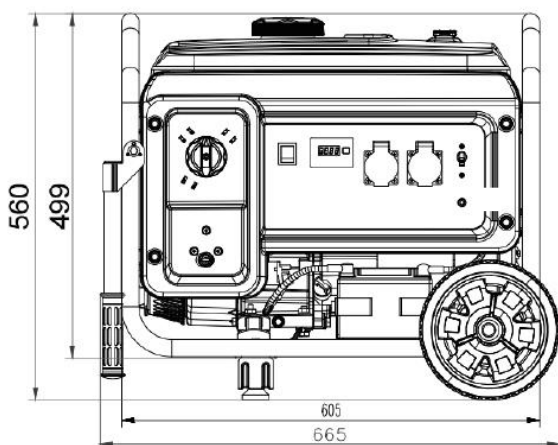
Motor EURO V GENERGY SGB225PRO. Bajas emisiones y excelente rendimiento. Fiabilidad y durabilidad aseguradas. Doble combustible, elige entre gasolina y propano. Modo propano permite un ahorro de hasta el 40%. Pantalla indicadora de labores de mantenimiento, avisa al usuario de los procedimientos. Además, muestra V-HZ-horas. Alternador sobredimensionado y bobinado en cobre de alta calidad. Nuevo Regulador SVR, permite arranque de motores de mayor tamaño y protege al alternador de sobrecargas. Documentación del equipo: ESPAÑOL-INGLÉS. Manual usuario: ESPAÑOL-INGLÉS-PORTUGUÉS.

EURO V GENERGY SGB225PRO engine, highest efficiency and low emission, ensures reliability and durability. Fuel selector, choose between gasoline and propane without stopping the engine. Propane mode 40% saving. Multifunction display. Digitally displays voltage, frequency and partial and accumulated working hours. Also alerts the user to any maintenance required. High-quality copper-winding alternator with optimized cooling. Greater resistance to corrosion and overheating, extending its service life. New "SVR" smart voltage regulator, greater inductive motor starting capacity than older AVR's and overloads protection. Equipment documentation: English-Spanish. User manual: English-Spanish-Portuguese.

PANEL DE CONTROL / CONTROL PANEL



- 1 Selector combustible / Fuel selector
- 2 Interruptor arranque / Start switch
- 3 Pantalla inteligente / Smart display
- 4 16A Disyuntor / Breaker
- 5 32A IP44 Tomacorriente / Socket
- 6 Disyuntor general / General breaker
- 7 Conexión a tierra / Ground terminal
- 8 16A IP44 Tomacorriente / Socket
- 9 Botón selector datos / Data selector button
- 10 Entrada propano / Propane inlet.



GENERGY POWER PRODUCTS
Calahorra 26500 (La Rioja)
Tel: 941152733 - Fax: 941152750
Website: www.genergy.es
Contact: genergy@genergy.es