

# OBI 110.000L/H

**HIGH PERFORMANCE SERIES**



EN809/AC/2010 2006/42/EC EU/2016/1628 2014/30/EU 2000/14/EC (AM 2005/88/EC)

FICHA TÉCNICA - TECHNICAL DATA SHEET

**POWER PRODUCTS**  
**GENERGY**



MODELO	OBI
Aplicación / Application	Aguas limpias o sucias con sólidos máx 25mm >5º Clean and dirty water with solid max 25mm > 5º
Tamaño rosca-Diámetro aspiración / Tread size-Suction diameter	BSP 4" - 100mm
Caudal máximo / Maximum Flow	110.000L/H
Altura máxima de aspiración / Max suction head lift	6MTS
Altura máxima total / Total lift discharge	30MTS
Tiempo aspiración a 5mts / Self priming time at 5mts	≤200S
Modelo motor / Engine model	SGB420PRO
Cilindrada / Displacement	420cc
Tipo de motor / Engine type	Gasolina, 4 tiempos OHV refrigerador por aire / Gasoline 4 stroke OHV air cooled
Nivel de presión acústica media 7mts LpA (Ralentí-nominal) Sound pressure level average 7mts LpA (Idle-rated)	72dB – 81dB (A)
Nivel de potencia acústica garantizada LwA Guaranteed sound power level LwA	≤111dB
Incertidumbre de la medición / Measurement uncertainty	≤1.5dB
Tipo de arranque / Starting type	Manual / Recoil
Capacidad tanque combustible / Fuel tank capacity	6.0L
Consumo al 25-50-75% acelerador / Consumption 25-50-75% throttle	1.8L/H — 2.3L/H — 3.0L/H
Autonomía 25-50-75% acelerador / Long run time 25-50-75% throttle	3.3H — 2.6H — 2.0H
Capacidad y grado de aceite / Oil grade and capacity	1.1L — SAE10W40 Sintético
Estándar / Standard	EN809
Temperatura de servicio / Service temperature	5º-40º
Kit de transporte / Wheel kit	Asa de transporte / Handle
Dimensiones sin — con ruedas / Dimensions without — with wheels	753x605x590mm — 753x705x691mm
Peso / Weight	84kg
Referencia / Item	30050
	<b>MANTENIMIENTO / MAINTENANCE</b>
Filtro de aire / Air filter	400016
Bujía / Spark plug	400001
Reten de agua / Water seal	401759
Puesta en marcha / Prior start-up service	000000
Revisión general 500horas / General maintenance 500hours	000000

## DESTACADO / HIGHLIGHT

Motor 4 tiempos EURO V GENERGY SGB420PRO. Bajas emisiones, excelente rendimiento. Fiabilidad y durabilidad aseguradas. Filtro de aire typhonic. Filtración de aire más precisa con menor intervalo de mantenimientos. Motor y cuerpo hidráulico aislados del bastidor mediante silentblock. Mejor absorción de las vibraciones disminuyendo a rigidez y aumentando la vida útil del equipo.

Revestimiento por electroforesis mediante inmersión, ofrece una mayor resistencia a la corrosión.

Cuerpo hidráulico, turbina y volutas fabricadas en aluminio. Voluta de fundición. Retén de agua cerámico.

Cuenta horas digital, para un mejor control de las labores de mantenimiento.

**Nota:** Se aconseja el uso de válvula de pie cuando se aspira a más de un metro por debajo del nivel de la bomba.

Documentación del equipo: ESPAÑOL-INGLÉS. Manual usuario: ESPAÑOL-INGLÉS-PORTUGUÉS.

EURO V GENERGY SGB420PRO 4-stroke engine, efficient and highly reliable.

Typhonic air filter. More precise air filtration with shorter maintenance intervals.

Reinforced frame combined with over-sized silent-block, offers high protection to all, reduces vibration and annoying noises.

Electrophoretic coating by dipping, provides greater corrosion resistance.

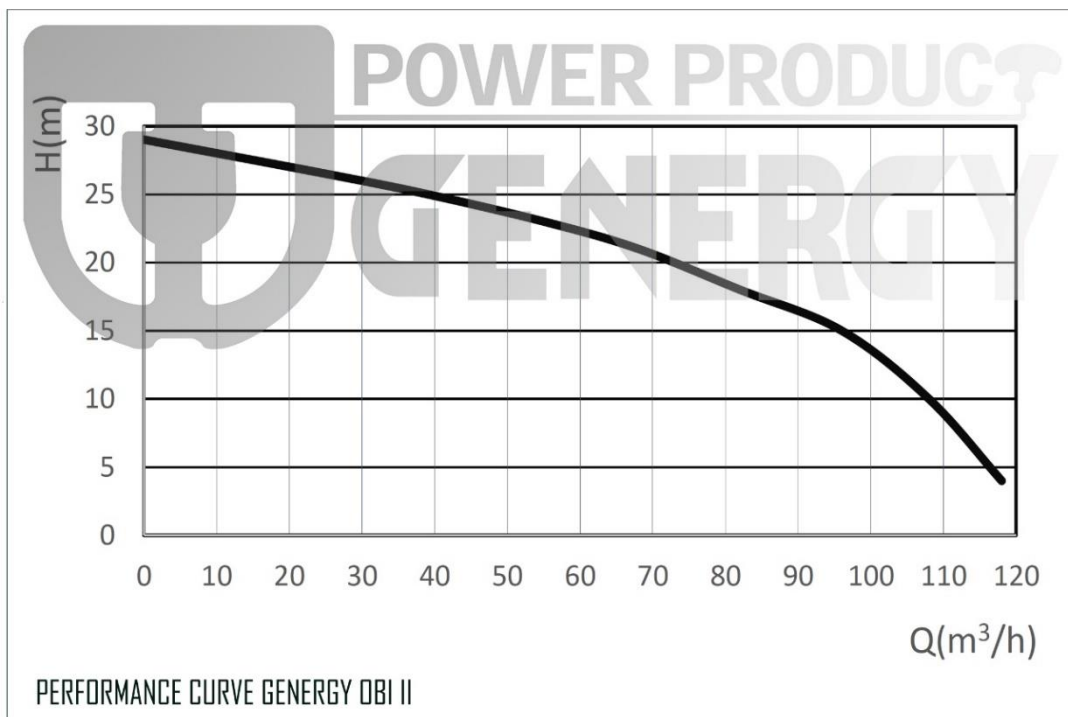
Hydraulic body, turbine and volute made of aluminum, ceramic mechanical seal.

Working hours indicator, controls the hours of use to manage the preventive maintenance plan properly.

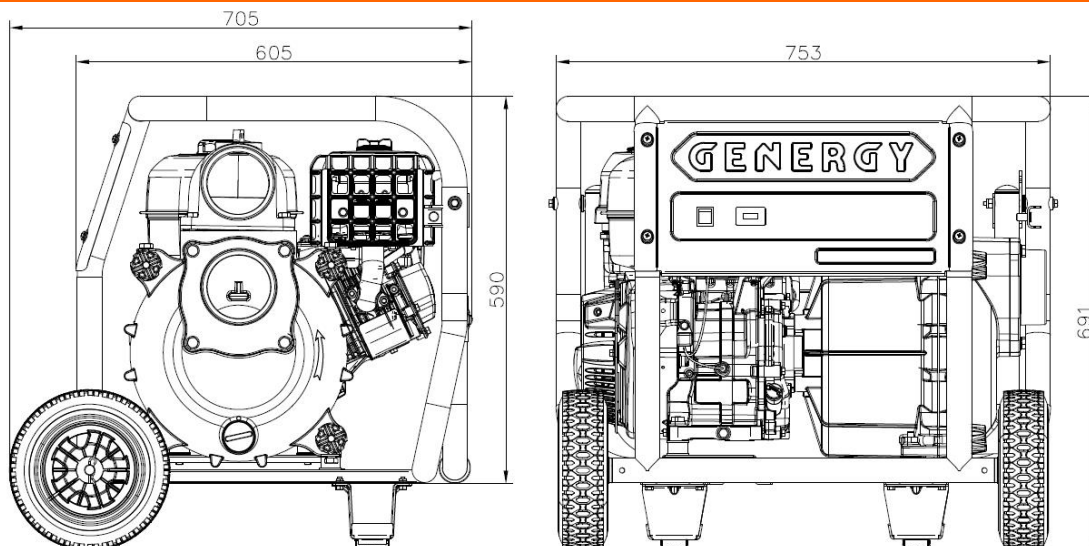
**Note:** A foot valve is recommended when suctioning more than one meter below the pump level.

Equipment documentation: English-Spanish. User manual: English-Spanish-Portuguese.

## CURVA DE RENDIMIENTO / PERFORMANCE CURVE



## DIMENSIONES / DIMENSIONS



# ACCESORIOS (NO INCLUIDOS) / ACCESSORIES (NOT INCLUDED)

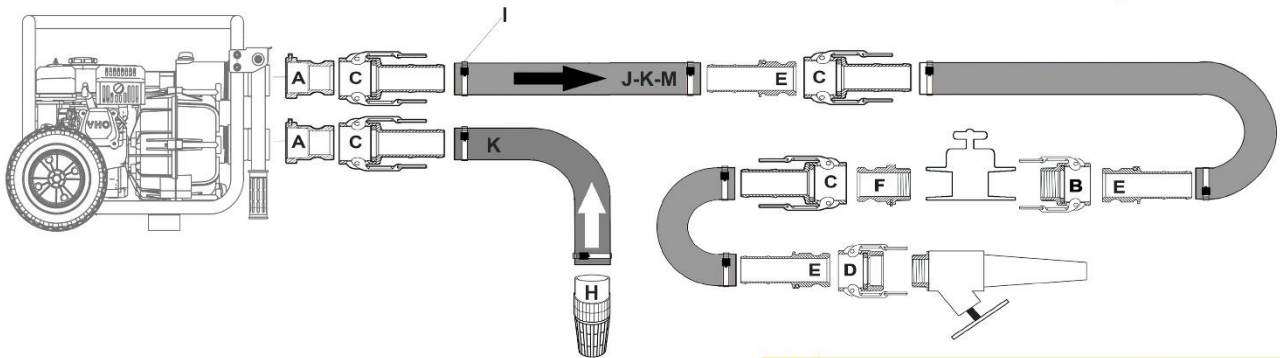
## OBI 4" accessories-accesorios MOTOBOMBA-WATERPUMP

Cambia al **CLICK** de nuestros conectores rápidos  
Change to **CLICK** of our quick connectors



POSICIÓN	A CONECTOR RÁPIDO QUICK CONNECTOR	B CONECTOR RÁPIDO QUICK CONNECTOR	C CONECTOR RÁPIDO QUICK CONNECTOR	D CONECTOR RÁPIDO QUICK CONNECTOR	E CONECTOR RÁPIDO QUICK CONNECTOR	F CONECTOR RÁPIDO QUICK CONNECTOR	G RECAMBIO JUNTA CONNECTOR GASKET REPLACEMENT	H VALVULA DE PIE FOOT VALVE	I ABRAZADERA (2UND) CLAMP (2PC)
4" ID104MM									
REF	2015205	2015215	2015225	2015235	2015245	2015255	2015285	2015265	2015275

El siguiente esquema no pretende mostrar una instalación real, su único cometido es ver las diferentes posibilidades de conexión mediante camlock. The following scheme is not intended to show an actual installation, its only purpose is to see different possibilities of connection via camlock.



En naranja mangueras solo válida para descarga.  
Orange hose suitable only with suction.

En gris mangueras válidas para impulsión y aspiración.  
Grey hoses suitable with suction and discharge.



Con los accesorios originales GENERGY no hay sorpresas, todos nuestros accesorios y bombas usan el mismo tipo de rosca. Los diámetros de las mangueras y conectores para manguera han sido fabricados a demanda para una coincidencia perfecta.

REF	2015320 (1 MTS) 2015320B (ROLL 25MTS)	2015305 (1 MTS) 2015305B (ROLL 30MTS)	INADECUADA NO SUITABLE	2015311 (1 MTS) 2015311B (ROLL 50MTS)	INADECUADA NO SUITABLE	INADECUADA NO SUITABLE
4" ID104MM						
POSICIÓN	J ANILLADA ECONOMICA / HELIX CHEAP 3BAR	K ANILLADA FUERTE / HELIX STRONG 5 BAR	L ANILLADA FUERTE / HELIX STRONG 10 BAR	M PLANA BAJA PRESION / FLAT LOW PRESSURE 3BAR	N PLANA ALTA PRESION / FLAT HIGH PRESSURE 10BAR	O ANTICORROSION / TO CORROSIRES 11BAR



**GENERGY POWER PRODUCTS**  
Calahorra 26500 (La Rioja)  
Tel: 941152733 - Fax: 941152750  
Website: [www.genergy.es](http://www.genergy.es)  
Contact: [genergy@genergy.es](mailto:genergy@genergy.es)