

TOP GRADE SAFETY  
IP67 SOCKET RCD 30mA



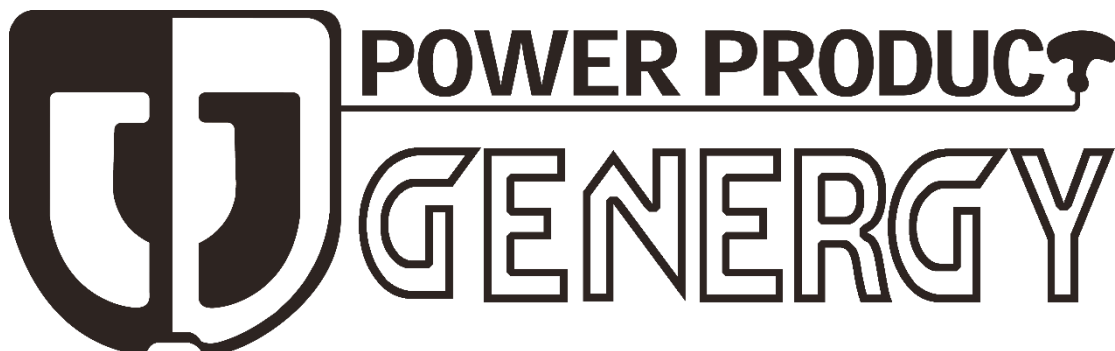
# PANTICOSA S 4000W

SVR



ISO8528-13:2016 2006/42/EC EU/2016/1628 2014/30/EU 2000/14/EC (AM 2005/88/EC) 2011/65/EU RoHS 1907/2006/CE REACH

FICHA TÉCNICA - TECHNICAL DATA SHEET





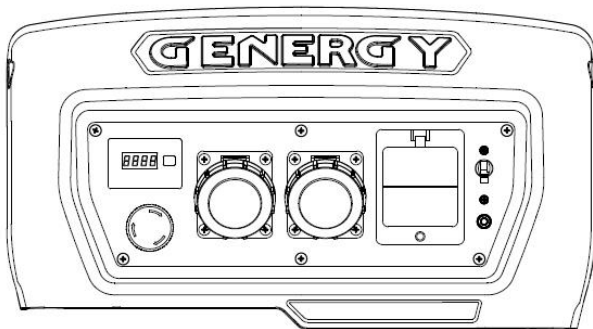
MODELO	PANTICOSA S 4000W
Sistema de estabilización / Stabilizer system	Electrónica "SVR" / Electronic "SVR"
Voltaje - frecuencia / Voltage - Frequency	230V - 50Hz
AC 230V Máxima / Maximum (S2 5min)	4000W
AC 230V Nominal / Rated (COP)	3500W
AC 400V Máxima / Maximum (S2 5min)	-
AC 400V Nominal / Rated (COP)	-
Tipo por su número de fases / Number phase class	Monofásico / Single-phase
Factor de potencia / Power factor	1
Modelo motor / Engine model	SGB270PRO
Cilindrada / Displacement	272cc
Tipo de motor / Engine type	Gasolina, 4 tiempos OHV refrigerador por aire / Gasolina 4 stroke OHV air cooling
Nivel de presión acústica media 7mts LpA (Ralentí-nominal) Sound pressure level average 7mts LpA (Idle-rated)	66dB – 73dB
Nivel de potencia acústica garantizada LwA Guaranteed sound power level LwA	96dB
Tipo de arranque / Starting type	Manual / Recoil
Capacidad tanque combustible / Fuel tank capacity	3.1L
Consumo al 25-50-75% carga / Consumption 25-50-75% load	1.0 L/H — 1.5L/H — 2.0L/H
Autonomía 25-50-75% carga / Long run time 25-50-75% load	3.1H — 2.0H — 1.5H
Capacidad y grado de aceite / Oil grade and capacity	0.6L — SAE10W40
Nivel de aislamiento / Insulation grade	F
Clase según calidad de aislamiento / Quality insulation class	A
Clase según rendimiento / Performace class	G1
Estándar / Standard	ISO 8528-13:2016
Kit de transporte / Wheel kit	Integrado con ruedas de 8" / Integrated with 8" wheels
Dimensiones / Dimensions	710x517x527mm
Peso / Weight	54kg
Referencia / Item	11515
MANTENIMIENTO / MAINTENANCE	
Filtro de aire / Air filter	401748
Bujía / Spark plug	400001
Escobillas / Brush	400064
Puesta en marcha / Prior start-up service	499995
Revisión general 500horas / General maintenance 500hours	000000

## DESTACADO / HIGHLIGHT

Motor EURO V GENERGY SGB270PRO. Bajas emisiones y excelente rendimiento. Fiabilidad y durabilidad aseguradas.  
Filtro de aire *typhonic*. Filtración de aire más precisa con menor intervalo de mantenimientos.  
Nuevo diseño con ruedas y manecras integradas (no sobresalen del bastidor) reduciendo el espacio de almacenaje.  
Pantalla indicadora de labores de mantenimiento, avisa al usuario de los mantenimientos. Además, muestra V-HZ-horas.  
Pack S: Toma corrientes grado IP67 + diferencial 30mA + Seta de paro/emergencia  
Alternador sobredimensionado y bobinado en cobre de alta calidad.  
Nuevo Regulador SVR, permite arranque de motores de mayor tamaño y protege al alternador de sobrecargas.  
Documentación del equipo: ESPAÑOL-INGLÉS. Manual usuario: ESPAÑOL-INGLÉS-PORTUGUÉS.

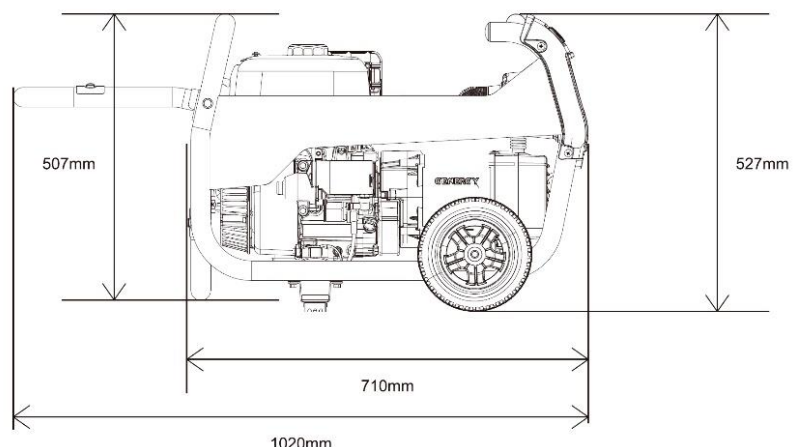
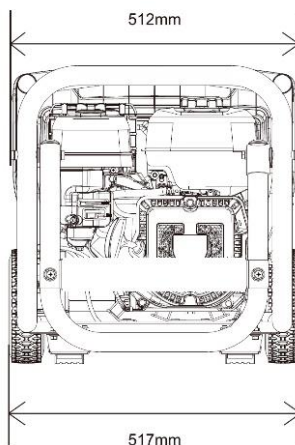
EURO V GENERGY SGB270PRO engine, highest efficiency and low emission, ensures reliability and durability.  
*Typhonic* air filter. More precise air filtration with shorter maintenance intervals.  
New design with integrated wheels and handlebars, reducing storage space.  
Multifunction display. Digitally displays voltage, frequency and partial and accumulated working hours. Also alerts the user to any maintenance required. High-quality copper-winding alternator with optimized cooling. Greater resistance to corrosion and overheating, extending its service life.  
S-Pack: Equipped with RCB 30mA, IP67 power sockets and emergency stop button.  
New "SVR" smart voltage regulator, greater inductive motor starting capacity than older AVR's and overloads protection.  
Equipment documentation: English-Spanish. User manual: English-Spanish-Portuguese.

## PANEL DE CONTROL / CONTROL PANEL



Display inteligente / Smart gauge  
Toma de tierra / Ground terminal  
Tomacorrientes / Socket 2x16A IP67  
Disyuntor general / General Breaker  
Botón pare-emergencia / Emergency-stop button  
Pulsador arranque eléctrico/ Electric push button

## DIMENSIONES / DIMENSIONS



**GENERGY POWER PRODUCTS**  
Calahorra 26500 (La Rioja)  
Tel: 941152733 - Fax: 9411152750  
Website: [www.genergy.es](http://www.genergy.es)  
Contact: [genergy@genergy.es](mailto:genergy@genergy.es)