

Destinatario

 Empresa
 Referencia
 Dirección
 Telefono
 Fax
 E-mail

Remite
Código artículo : 60212464
Customer pos. no.:
Artículo:
 K 35/40 M IE2

Datos bomba

MEI ≥

 Presión nominal: 0,6 MPa
 Temperatura mín. fluido: -10 °C
 Temperatura máx. fluido: 50 °C
 Temperatura ambiente máx.: 40 °C

Datos de servicio requeridos

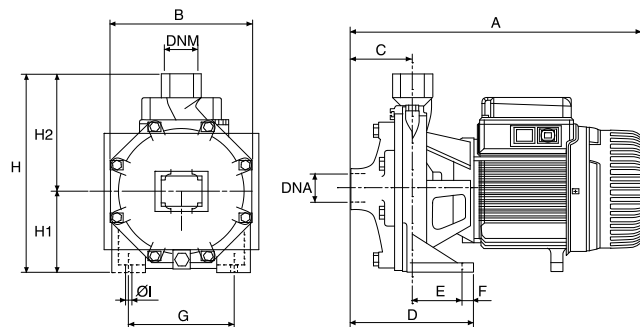
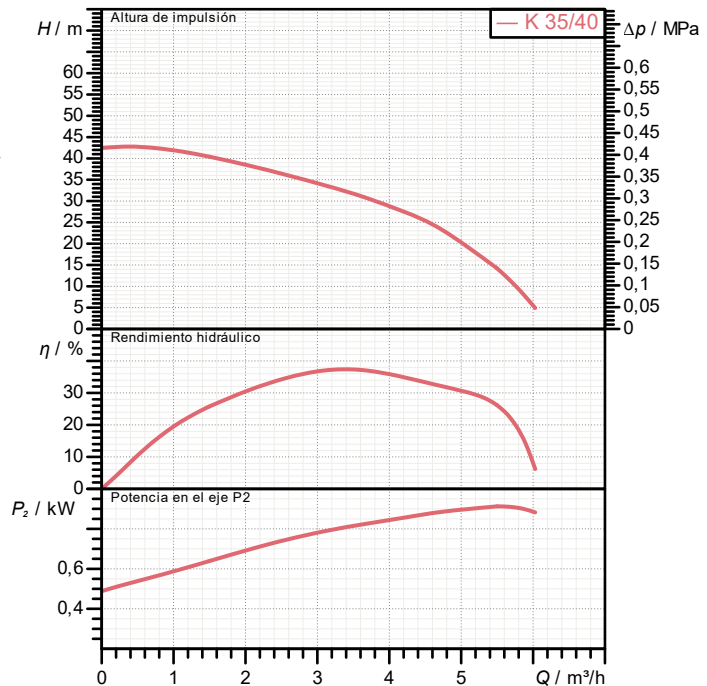
 Caudal :
 Altura impulsión :
 Fluido bombeado : Agua
 Temperatura fluido: 20 °C
 Densidad: 998,3 kg/m³
 Viscosidad cinemática: 1,005 mm²/s
 Presión del vapor: 0,00 MPa

Datos hidr. (Punto de trabajo)

 Caudal :
 Altura impulsión :
 NPSH :
 Shaft power P2 :
 Rendimiento :

Materiales

 Cuerpo bomba: Fundición 200 UNI ISO
 Soporte: Fundición 200 UNI ISO
 Rodete: Tecnopolímero A
 Cierre mecánico: Carbón/Cerámica
 Junta OR: Goma NBR
 Eje con rotor: AISI 416 X12 CrS 13 UNI 6900/71
 Disco intermedio: Fundición 200 UNI ISO

Tolerancia de curva acorde a ISO 9906

Peso : 15,9 kg

Datos motor

 Marca: DAB
 Potencia nominal P2: 0,85 kW
 Velocidad nominal: 2.920 1/min
 Tensión nominal: 1~ 230 V 50 Hz
 Corriente nominal: 5,3 A
 Grado de protección: IP 44

Dimensiones exteriores

A	362
B	180
C	76
D	148
DNA	1" G
DNM	1" G
E	72
F	15
G	148
H	235
H1	100
H2	135
IØ	9,5

Conexiones bomba

 Lado aspiración: 1" G / 0,6 MPa
 Lado impulsión: 1" G / 0,6 MPa



CURVAS CARACTERISTICAS

2024-12-02

Página 2 / 3

DAB PUMPS S.p.A.
Via Marco Polo, 14 - 35035 Mestrino (PD), Italy
Tel. +39 049 5125000 - Fax +39 049 5125950
www.dabpumps.com

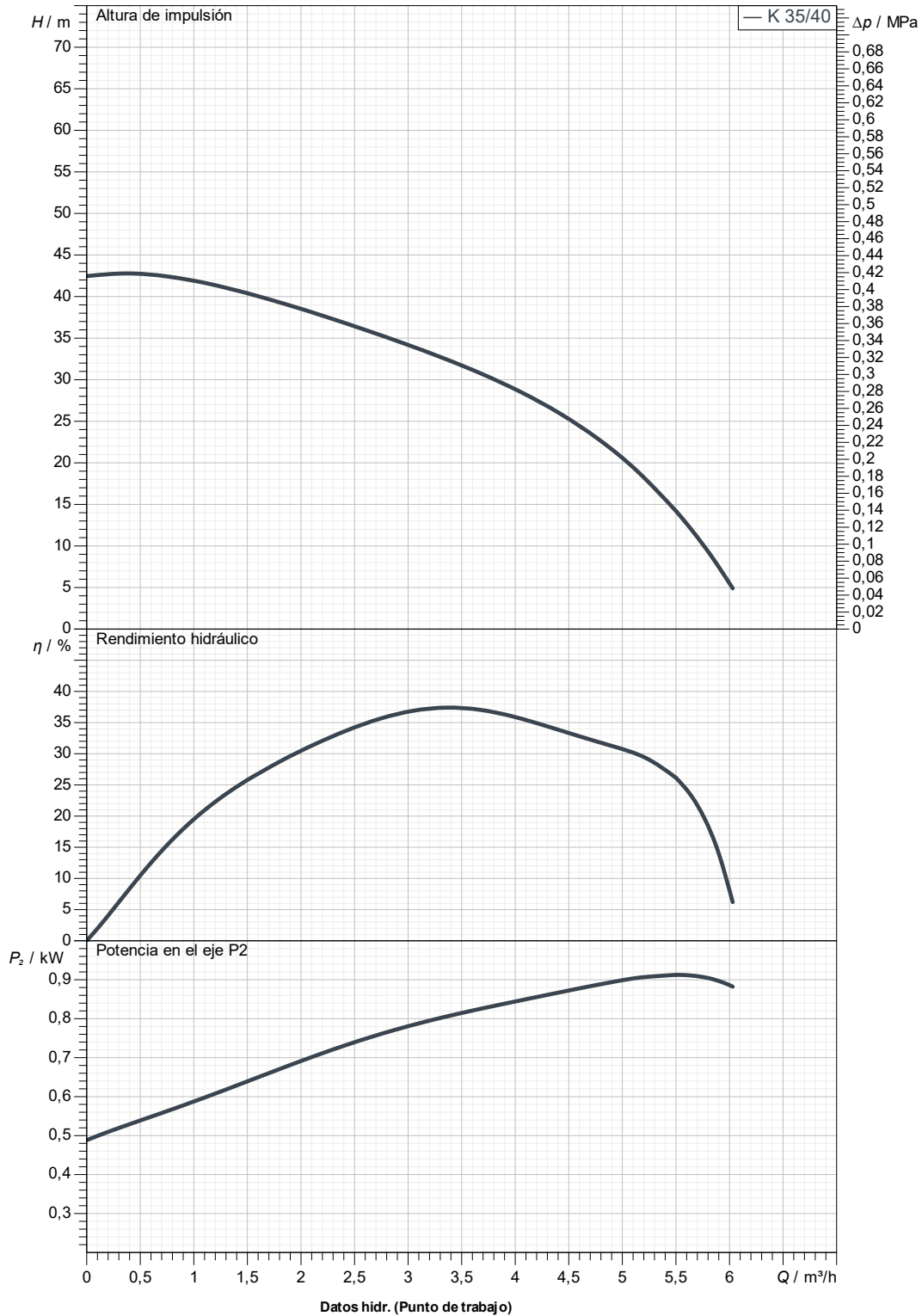
Destinatario

Remitente

Empresa
Referencia
Dirección
Telefono
Fax
E-mail

K 35/40 M IE2

Tolerancia de curva acorde a ISO 9906



Lado aspiración
1" G
0,6 MPa

Lado impulsión
1" G
0,6 MPa

Caudal :

Altura impulsión :

Velocidad nominal:
2.920 1/min

Proyecto

ID proyecto

Creado por

Creado el

2024-12-02



DIMENSIONES

2024-12-02

Página 3 / 3

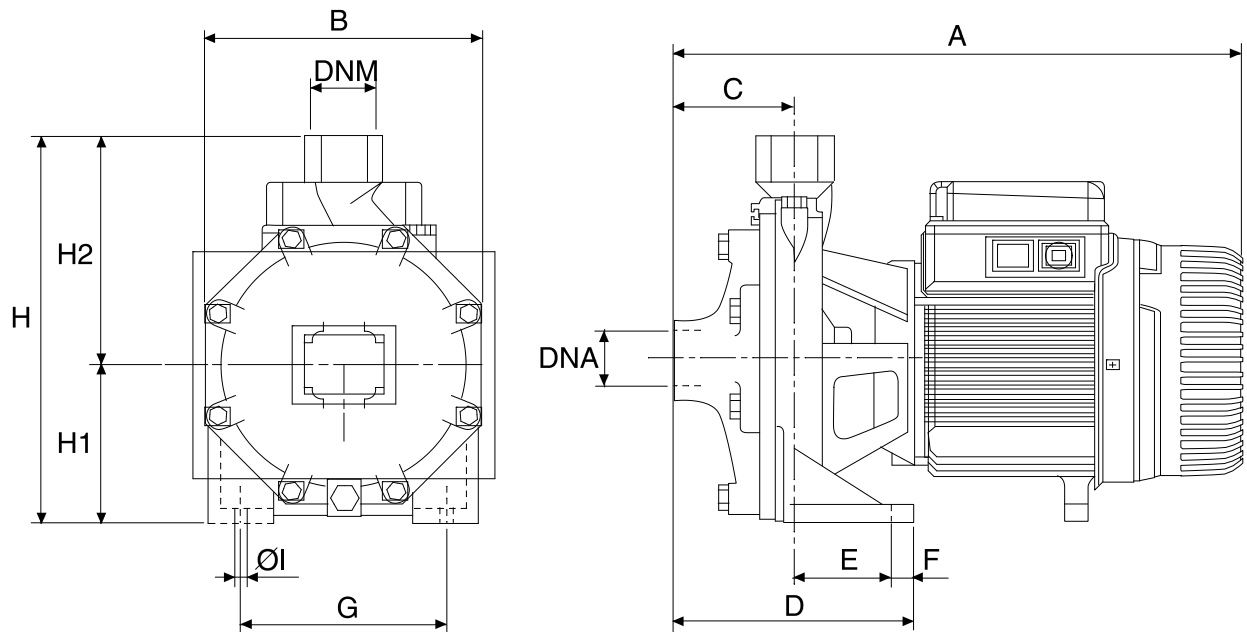
DAB PUMPS S.p.A.
Via Marco Polo, 14 - 35035 Mestrino (PD), Italy
Tel. +39 049 5125000 - Fax +39 049 5125950
www.dabpumps.com

Destinatario

Remitente

Empresa
Referencia
Dirección
Telefono
Fax
E-mail

K 35/40 M IE2



Dimensiones en mm

Conexiones bomba

1	A	362	H2	135			
2	B	180	Ø	9,5			Aspiración
3	C	76					1" G
4	D	148					0,6 MPa
5	DNA	1" G					
6	DNM	1" G					
7	E	72					Discharge
8	F	15					1" G
9	G	148					0,6 MPa
10	H	235					
11	H1	100					

Proyecto	ID proyecto	Creado por	Creado el
			2024-12-02