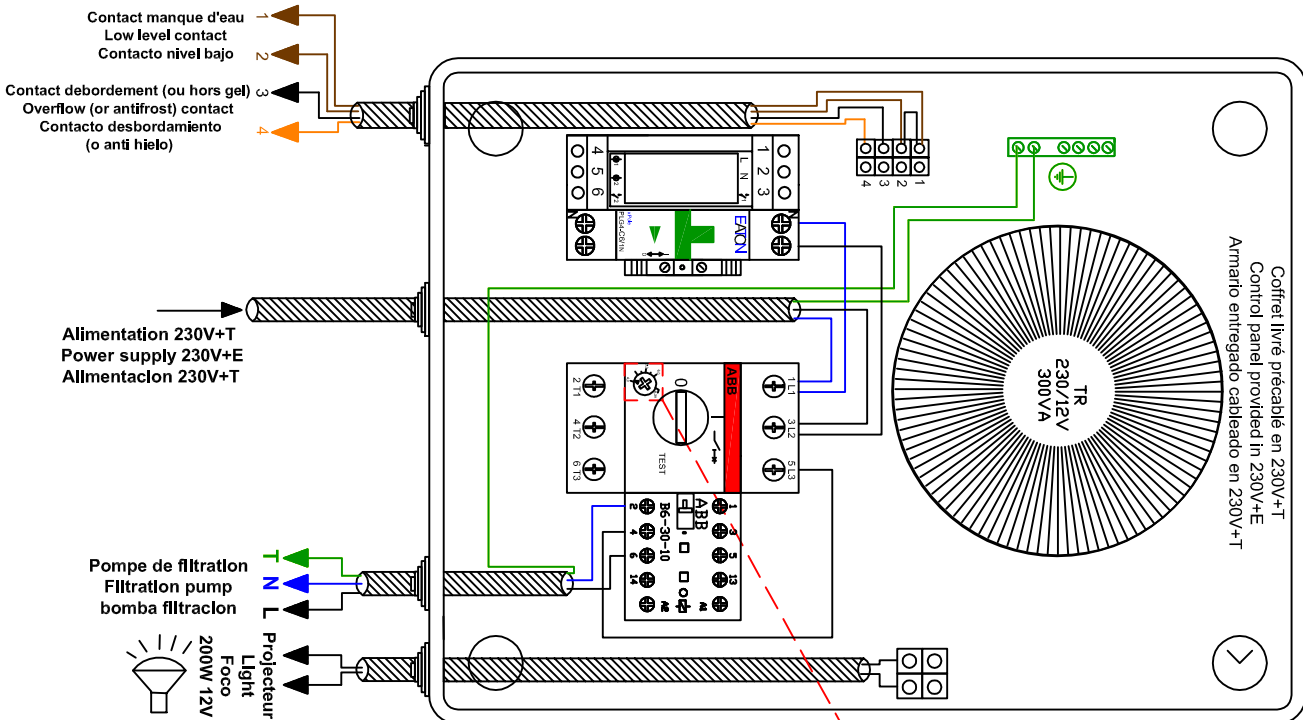


230V+T



Coffret livré pré-câblé en 230V+T
Control panel provided in 230V+E
Armario entregado cableado en 230V+T

Contact manque d'eau
Low level contact
Contacto nivel bajo

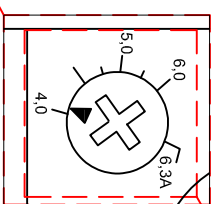
Contact débordement (ou hors gel)
Overflow (or antifrost) contact
Contacto desbordamiento (o anti hielo)

Alimentation 230V+T
Power supply 230V+E
Alimentación 230V+T

Pompe de filtration
Filtration pump
bomba filtración

Projecteur
Light
Foco
200W 12V

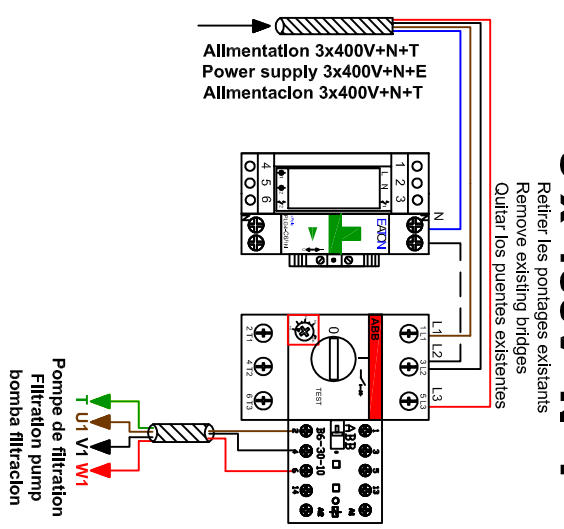
Réglage du disjoncteur
Adjust of circuit breaker
Ajuste del guardamotor



Calibrer le disjoncteur en fonction de la puissance de la pompe
Adjust the circuit breaker according to the power of the pump
Ajustar el guardamotor con respecto a la potencia de la bomba

Tous les câbles doivent être de type U1000R2V
All cables must be of the type U1000R2V
Todos los cables deben ser del tipo U1000R2V

3 x 400V+N+T

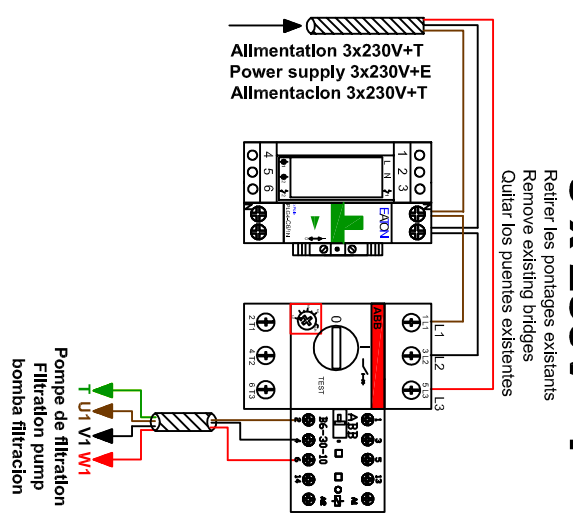


Retirer les pontages existants
Remove existing bridges
Quitar los puentes existentes

Allimentation 3x400V+N+T
Power supply 3x400V+N+E
Alimentación 3x400V+N+T

Pompe de filtration
Filtration pump
bomba filtración

3 x 230V +T



Retirer les pontages existants
Remove existing bridges
Quitar los puentes existentes

Allimentation 3x230V+T
Power supply 3x230V+E
Alimentación 3x230V+T

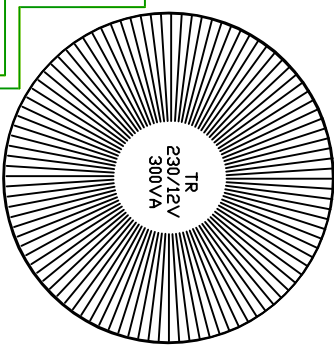
Pompe de filtration
Filtration pump
bomba filtración

75801

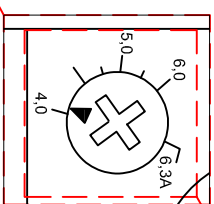
ASTRALPOOL

230V+T

Quadro consegnato cablato in 230V
In 230V gefellertester Kasten
Quadro entregue cablogratado em 230V



Regolazione del disgiuntore
Einstellung des Schalters
Ajustamento do disjuntor



Regolare il disgiuntore in funzione della
potenza della pompa
Den Schalter gemäß der Kraft der
Pumpe einstellen
Calibrar o disjuntor em função da
potência da bomba

Tutti i cavi devono essere
del tipo U1000R2V
Alle Kabel müssen von
Typ U1000R2V sein
Todos os cabos devem
ser de tipo U1000R2V

Contatto livello basso
Kontakt Niedriges Niveau
Contacto nível baixo

Contatto livello alto (o antigelo)
Kontakt Hohes Niveau (oder
außerhalb Frostes)

Contatto nível elevado (ou fora
de gelo)

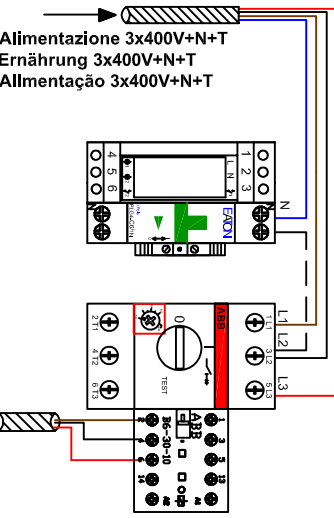
Allimentazione 230V+T
Ernährung 230V+T
Alimentação 230V+T

Pompa di filtrazione
Filtrerpumpe
Bomba de filtração

Faro
Projektor
200W 12V

3 x 400V+N+T

Togliere i cavi esistenti
Die bestehenden Brücken zurückziehen
Retirar as pontes existentes

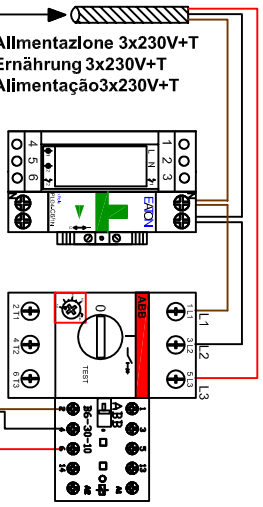


Allimentazione 3x400V+N+T
Ernährung 3x400V+N+T
Alimentação 3x400V+N+T

Pompa di filtrazione
Filtrerpumpe
Bomba de filtração

3 x 230V +T

Togliere i cavi esistenti
Die bestehenden Brücken zurückziehen
Retirar as pontes existentes



Allimentazione 3x230V+T
Ernährung 3x230V+T
Alimentação 3x230V+T

Pompa di filtrazione
Filtrerpumpe
Bomba de filtração

75801

ASTRALPOOL