

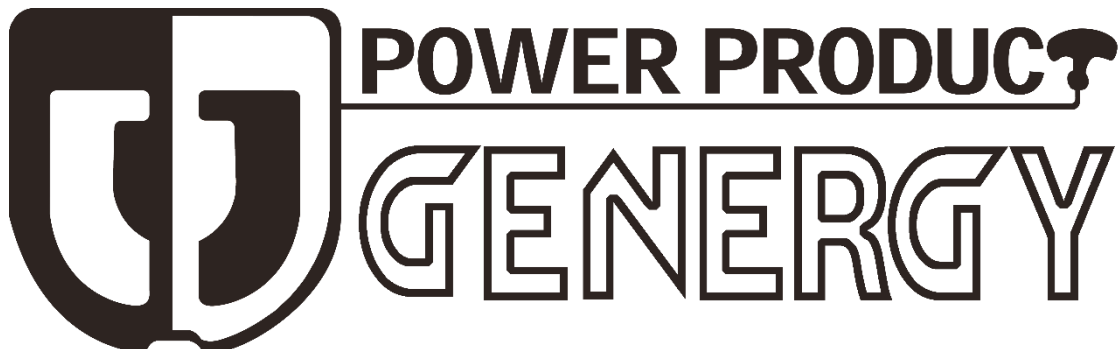
# GEN1600SOL

**GENERADOR DE CORRIENTE CONTINUA PARA  
RESPALDO DE ESTACIONES A BATERIA PRO-S**



ISO8528-13:2016 2006/42/EC EU/2016/1628 2014/30/EU 2000/14/EC (AM 2005/88/EC) 2011/65/EU RoHS 1907/2006/CE REACH

FICHA TÉCNICA - TECHNICAL DATA SHEET



## COMPATIBLE CON ESTACIONES/COMPATIBLE WITH STATIONS:

- GZE3036PRO-S
- GZE5050PRO-S

## ARRANQUE-PARE AUTOMATICOS/AUTOMATIC START-STOP:

- **START:** Cuando la batería de la estación baja por debajo del 20%.  
When the battery of station drops below 20%.
- **STOP:** Cuando la batería de la estación alcanza el 90% de carga.  
When the station battery reaches 90% charge



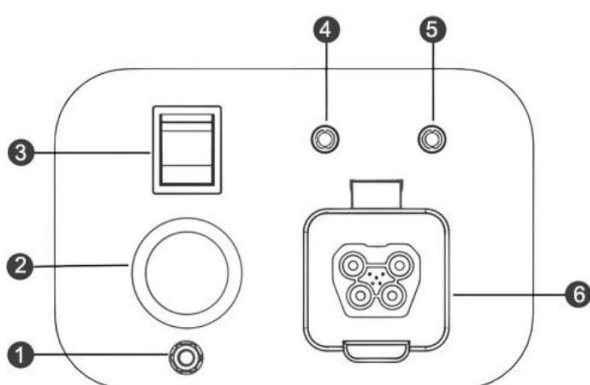
MODELO	GENI600SOL
Sistema de estabilización / Stabilizer system	Inverter
Voltaje / Voltage	CC-56V
Potencia de salida / Output power	1600W
Modelo motor / Engine model	SGI-79-PRO
Cilindrada / Displacement	79cc
Tipo de motor / Engine type	Gasolina, 4 tiempos OHV refrigerador por aire / Gasolina 4 stroke OHV air cooling
Nivel de presión acústica media 7mts LpA Sound pressure level average 7mts LpA	69dB
Nivel de potencia acústica garantizada LwA Guaranteed sound power level LwA	88dB
Tipo de arranque / Starting type	Electrico-Automatico / Electric Auto
Capacidad tanque combustible / Fuel tank capacity	4L
Consumo al 25-50-75% carga/Consumption 25-50-75% load	0.37L/H — 0.57L/H — 0.8L/H
Autonomía 25-50-75% carga/Long run time 25-50-75% load	10.8H — 7H — 5H
Capacidad y grado de aceite / Oil grade and capacity	0.35L — SAE10W40
Nivel de aislamiento / Insulation grade	F
Clase según calidad de aislamiento / Quality insulation class	A
Clase según rendimiento / Performace class	G2
Estándar / Standard	ISO 8528-13:2016
Kit de transporte / Wheel kit	No
Dimensiones / Dimensions	523x330x507mm
Peso / Weight	18kg
Referencia / Item	31545
	MANTENIMIENTO / MAINTENANCE
Filtro de aire / Air filter	000000
Bujía / Spark plug	000000
Puesta en marcha	499996

## DESTACADO / HIGHLIGHT

Motor EURO V GENERGY SGH-79E. Bajas emisiones y excelente rendimiento. Fiabilidad y durabilidad aseguradas. Ultra compacto y ligero. Hasta un 40% menos de volumen y peso que otros competidores. Arranque eléctrico y automático a demanda de la estación de energía. Documentación del equipo: ESPAÑOL-INGLES Manual usuario: ESPAÑOL-INGLÉS-PORTUGUÉS

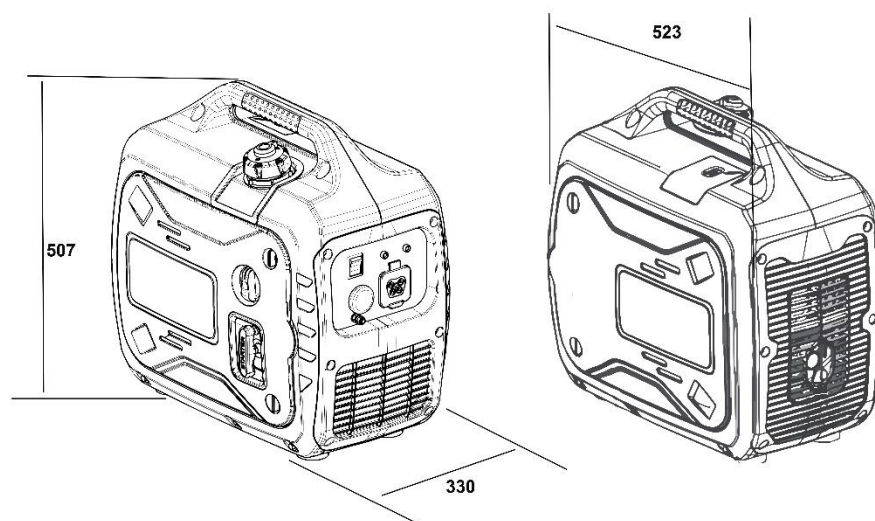
EURO V GENERGY SGH-79E engine. Low emissions and excellent performance. Reliability and durability assured. Ultra compact and lightweight. Up to 40% less volume and weight than other competitors. Electric and automatic start on demand from the power battery station. Equipment documentation: SPANISH-ENGLISH User manual: SPANISH-ENGLISH-PORTUGUESE

## PANEL DE CONTROL / CONTROL PANEL



1. **Conexión a Tierra**
  2. **Pare de emergencia**
  3. **Botón de arranque**
  4. **Testigo nivel de aceite**
  5. **Testigo de salida de corriente**
  6. **Tomacorrientes de salida CC**
1. Grounding terminal
  2. Emergency button
  3. Start button
  4. Oil level pilot lamp
  5. Output power pilot lamp
  6. Output socket DC

## DIMENSIONES / DIMENSIONS



**STOCK GARDEN GROUP**  
Calahorra 26500 (La Rioja)  
Tel: 941152733 - Fax: 941152750  
Website: [www.genergy.es](http://www.genergy.es)  
Contact: [info@genergy.es](mailto:info@genergy.es)