

GENERGY

GZE-0506



2014/30/EU (EN55032:2015/A11:2020-EN55035:2017/A11:2020-EN IEC 61000-3-2:2019-EN61000-3-3:2013+A1:2019)
EMC 2014/35/EU (EN62368-1:2014+A11:2017) LVD 2011/65/EU RoHS UN38.3

FICHA TÉCNICA - TECHNICAL DATA SHEET





	MODELO	GZE-0506
	Capacidad / Capacity	512Wh
	Tipo de batería / Battery Type	LiFePO4
	Ciclo de vida de batería / Battery Lifecycle	4000 ciclos > 70% - 3500 ciclos > 80%
SALIDAS/OUTPUT	Salida 230V / 230V output	600W
	Pico 230V / 230V output	1200W
	Salida energía / Power Output	Pure sine wave
	SCHUKO 230V	1
	USB-C PD 18W MAX (5V/3A) (9V/2A) (12V/1.5A)	2
	USB-A QC 3.0 18W MAX (5V/3A) (9V/2A) (12V/1.5A)	1
	Puerto coche / Car ports	12.8V/10A
	Puertos totales / Total No Ports	5
ENTRADAS/INPUT	Entrada 230V / 230V Input	300W
	Tiempo de carga completa / Full charging time	0-100% 1.7h 0-80% 1h
	Entrada panel solar / Input solar panel	7909 INPUT (240W 15-35V/12A)
	Entrada carga de coche	No
	Control panel solar / Panel solar controller	MPPT
	Panel solar compatible / Recommended solar panel	GZE200W – GZE100W
	Tiempo de carga desde panel / Panel solar charging time	2.5 – 5H
	Carga-salida simultánea / Simultaneous Charging-Output	OK
	Medidas / Size	240x185x195mm
	Peso / Weight	5.6kg
	Accesorios / Accessories	Cables carga – Manual / Charging line - Manual
	Referencia / Reference	31685

DESTACADO / HIGHLIGHT

Carga ultrarrápida en 1.7horas, de 0 al 80% en 60minutos.

Batería **LifePO4** de última generación: 4000 ciclos > 70% - 3500 ciclos > 80%.

BMS: Sistema inteligente para la gestión de la batería.

MPPT: Seguidor de punto de máxima potencia, mayor rendimiento de carga desde paneles solares.

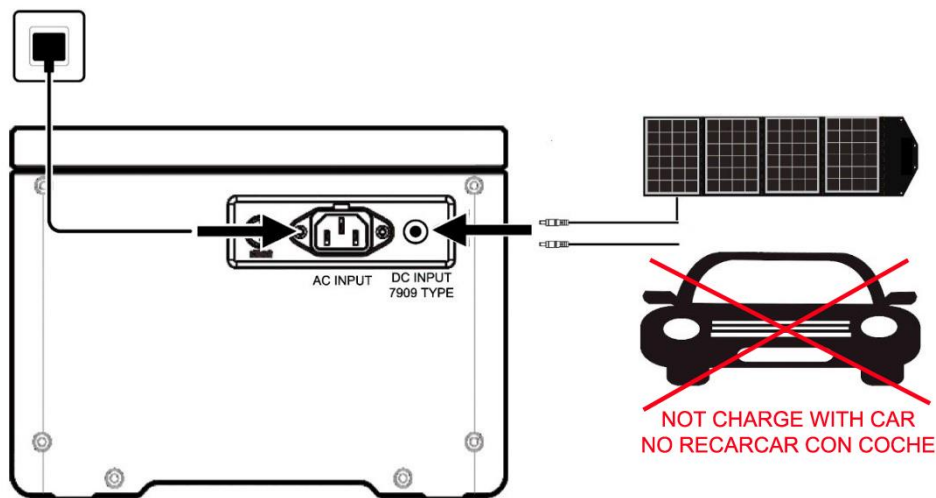
Ultra-fast charging in 1.7hours, From 0 to 100% in 60 minutes.

Latest generation **LifePO4** battery: 4000 cycles > 70% - 3500 cycles > 80%.

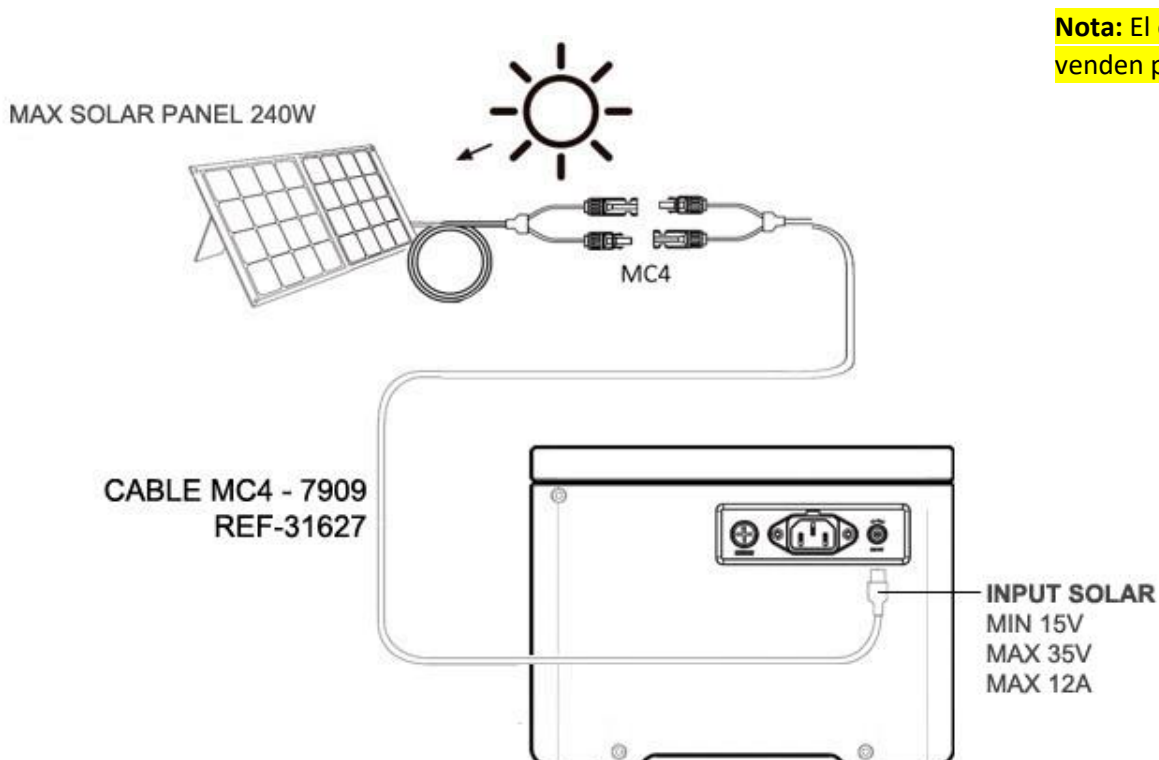
BMS: Intelligent system for battery management.

MPPT: Maximum Power Point Tracker, higher charging performance from solar panels.

FORMAS DE CARGA / CHARGING METHODS

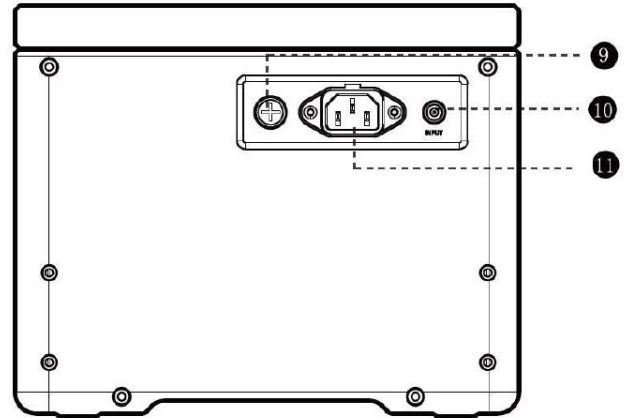
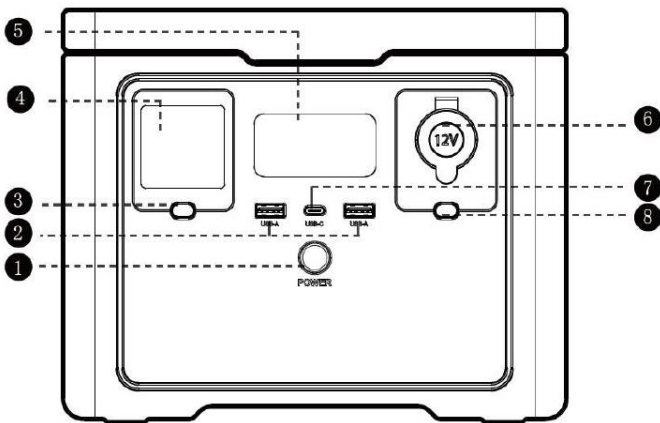


CONEXIÓN PANEL SOLAR / SOLAR PANEL CONECTION



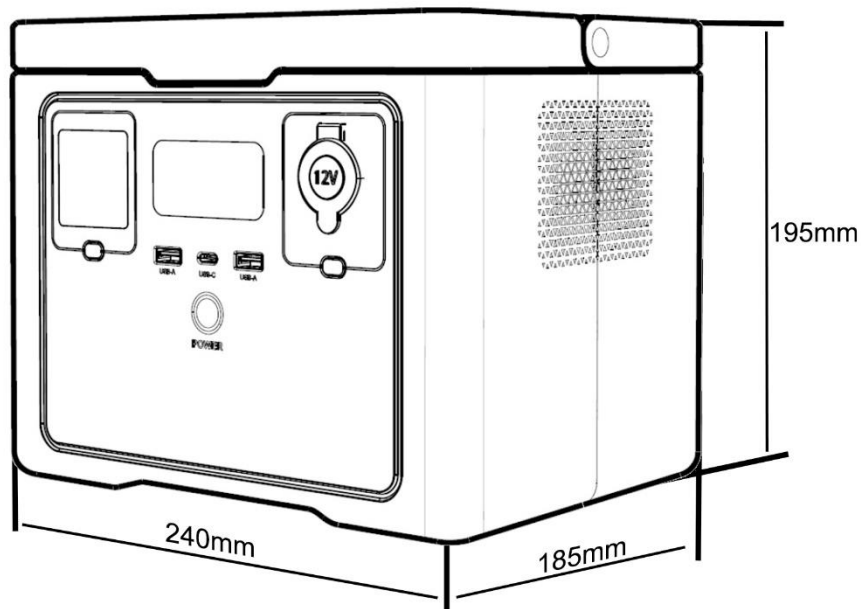
Nota: El cable y panel se venden por separado

COMPONENTES / COMPONENTS



ESP	ENG
1-Interruptor general de encendido ON/OFF	1-Main power ON/OFF switch
2-Salida USB-A	2-USB-A Output
3-Interruptor ON/OFF de salida AC230V	3-AC230V Output power ON/OFF switch
4-Salida AC230V	4-AC230V output
5-Pantalla LCD	5-LCD Screen
6-Salida tipo mechero coche	6-Output car socket
7-Salida USB-C	7-USB-C Output
8-Interruptor ON/OFF de salida DC	8-DC output power ON/OFF switch
9-Fusible proteccion sobrecarga AC	9-Ac overcurrent protection fuse
10-Entrada DC solar	10-PV/DC INPUT
11-Entrada red AC230V	11-AC230V INPUT GRID

DIMENSIONES / SIZE



PANEL CONTROL / CONTROL PANEL

