

GENERGY

GZE-2024



2014/30/EU (EN55032:2015/A11:2020-EN55035:2017/A11:2020-EN IEC 61000-3-2:2019-EN61000-3-3:2013+A1:2019)
EMC 2014/35/EU (EN62368-1:2014+A11:2017) LVD 2011/65/EU RoHS UN38.3

FICHA TÉCNICA - TECHNICAL DATA SHEET





	MODELO	GZE-2024
	Capacidad / Capacity	2048Wh
	Tipo de batería / Battery Type	LiFePO4
	Ciclo de vida de batería / Battery Lifecycle	4000 ciclos > 70% - 3500 ciclos > 80%
SALIDAS/OUTPUT	Salida 230V / 230V output	2400W
	Pico 230V / 230V output	4800W
	Salida energía / Power Output	Pure sine wave
	SCHUKO 230V	3
	USB-C Max 140W	2
	USB-QC 3.0 Max 22.5W	2
	Puerto coche / Car ports	1 (12V/30A)
	Salida CC XT60/ DC XT60 output	1 (12V/30A)
	Powerbank con carga inalámbrica extraíble	6400mAh/24Wh
	Puertos totales / Total No Ports	10
ENTRADAS/ INPUT	Entrada 230V / 230V Input	1500W
	Tiempo de carga completa / Full charging time	1.6h (96min)
	Entrada CC panel solar / Input CC solar panel	XT60-1200W 12/80V 20A
	Control panel solar / Panel solar controller	MPPT
	Panel solar compatible / Recommended solar panel	6xGZE200W
	Tiempo de carga desde panel / Panel solar charging time	2h
	Carga-salida simultánea / Simultaneous Charging-Output	Si
Medidas / Size		510x265x322mm
Peso / Weight		24kg
Accesorios / Accessories		Cables carga AC- Manual / AC charging line - Manual
Referencia / Reference		31700

DESTACADO / HIGHLIGHT

Cargador inalámbrico extraíble.

Carga ultrarrápida en 2 horas.

Batería **LifePO4** de última generación: 4000 ciclos > 70% - 3500 ciclos > 80%.

BMS: Sistema inteligente para la gestión de la batería.

MPPT: Seguidor de punto de máxima potencia, mayor rendimiento de carga desde paneles solares.

Removable wireless charger.

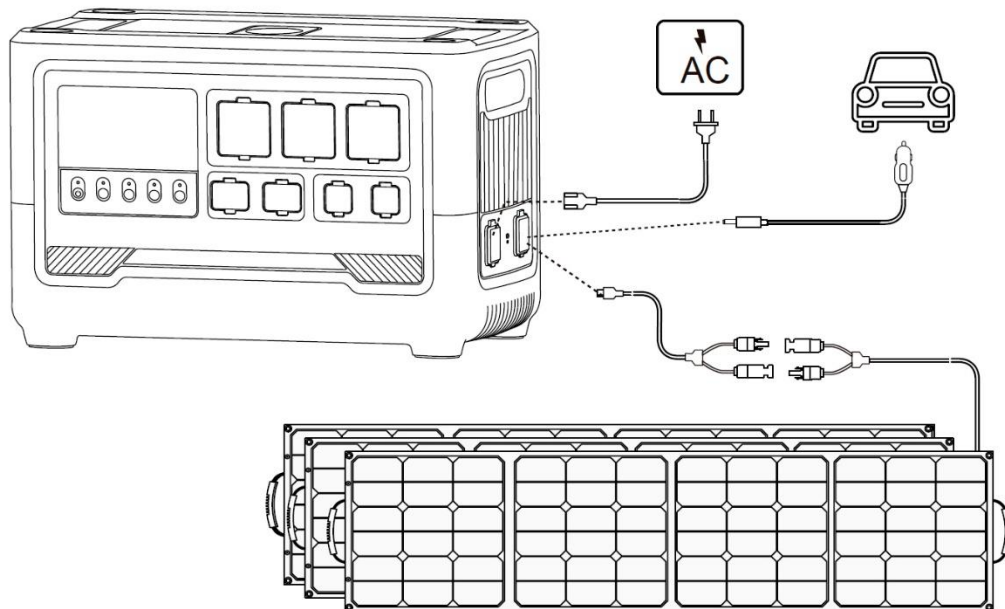
Ultra-fast charging in 2 hours.

Latest generation **LifePO4** battery: 4000 cycles > 70% - 3500 cycles > 80%.

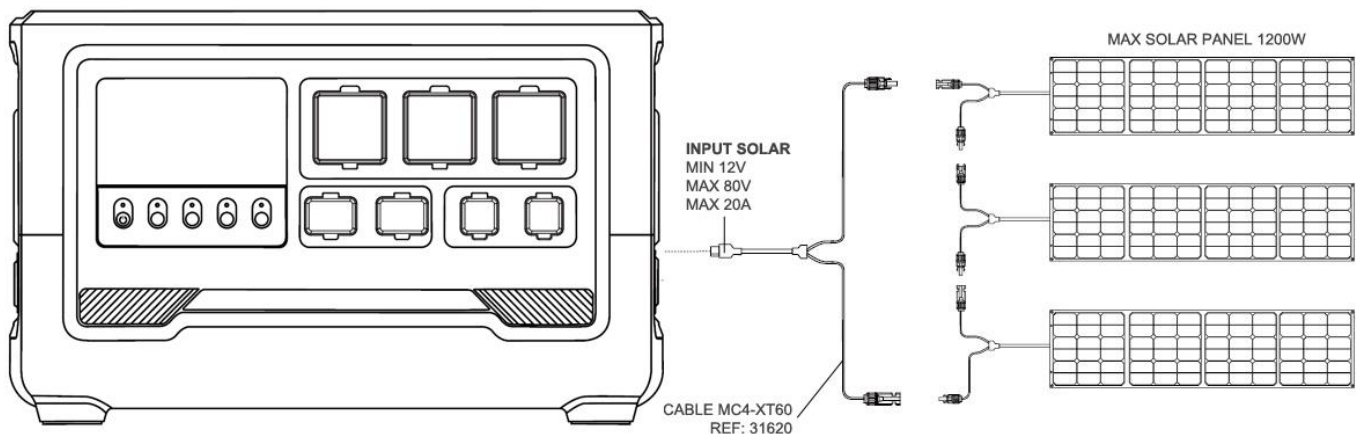
BMS: Intelligent system for battery management.

MPPT: Maximum Power Point Tracker, higher charging performance from solar panels.

FORMAS DE CARGA / CHARGING METHODS

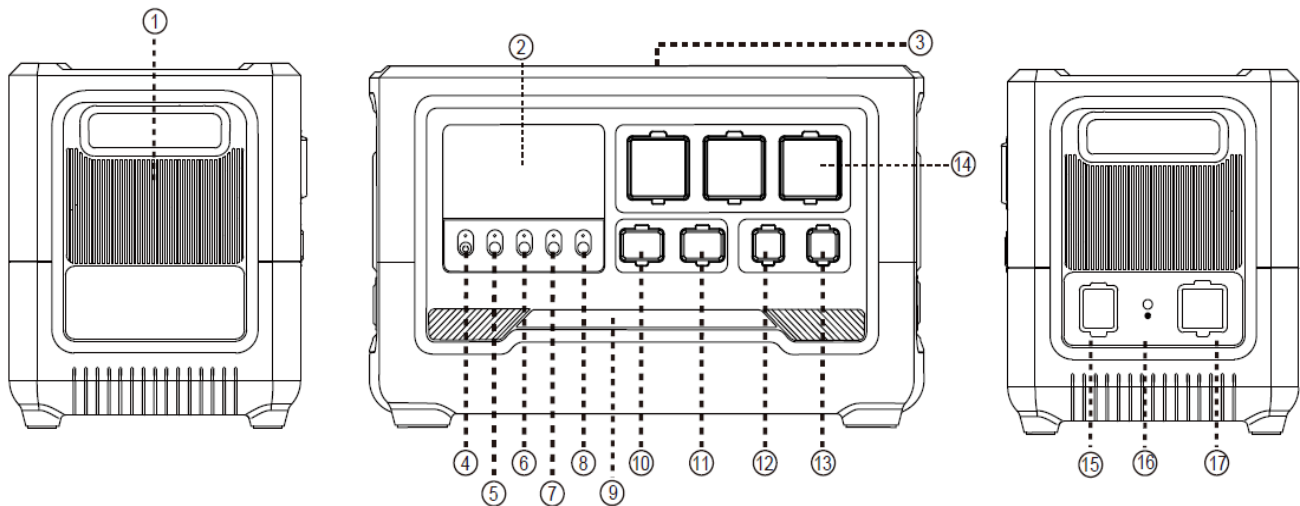


CONEXIÓN PANEL SOLAR / SOLAR PANEL CONECTION



Nota: El cable y los paneles solares se venden por separado

COMPONENTES / COMPONENTS



ESPAÑOL

1- Rejilla refrigeración

2- Pantalla LCD

3- Cargador inalámbrico

4- Botón encendido general

5- Botón encendido salida AC230V

6- Botón encendido salida USB

7- Botón encendido salida DC

8- Encendido iluminación LED

9- Led

10-11 Salidas USB/C-USB/A

12- Salida XT60

13- Salida mechero

14- Salida AC230V

15- Entrada AC230V

16-Conexión de tierra

17-Entrada solar/mechero coche

INGLÉS

1- Cooling grill fan

2- LCD screen

3- Wireless charger

4- General ON/OFF button

5- Power AC230V button

6- Power USB button

7- Power DC button

8- Led light ON/OFF

9- Led

10-11 USB-A/USB-C Output

12- XT60 Output

13- Car Power Output

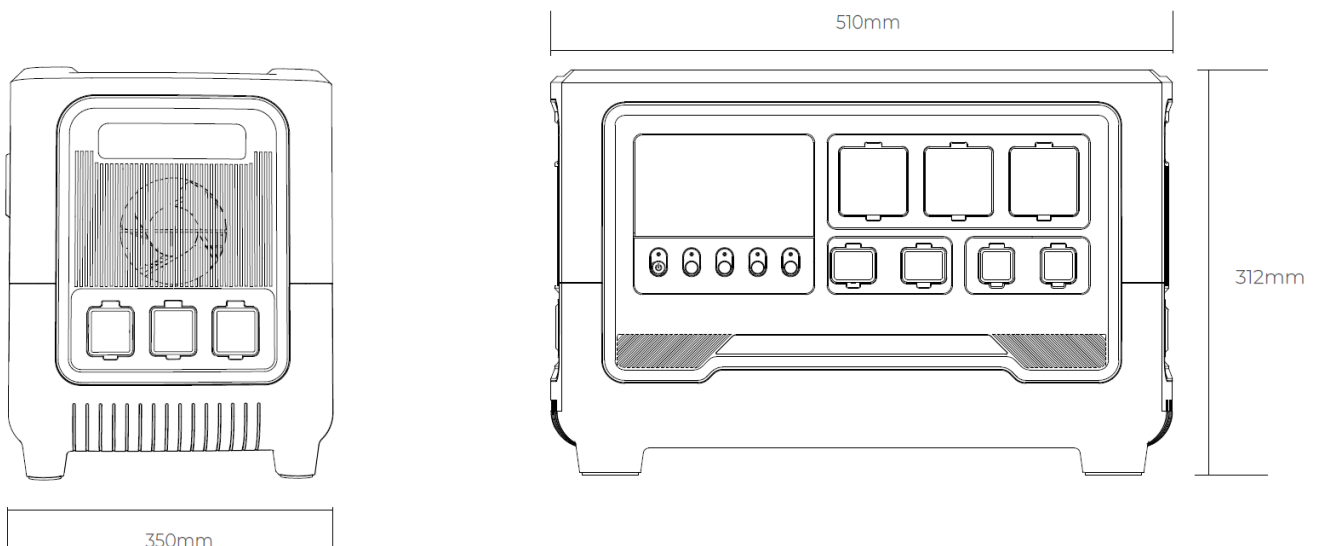
14- AC230V Output

15- AC230V input

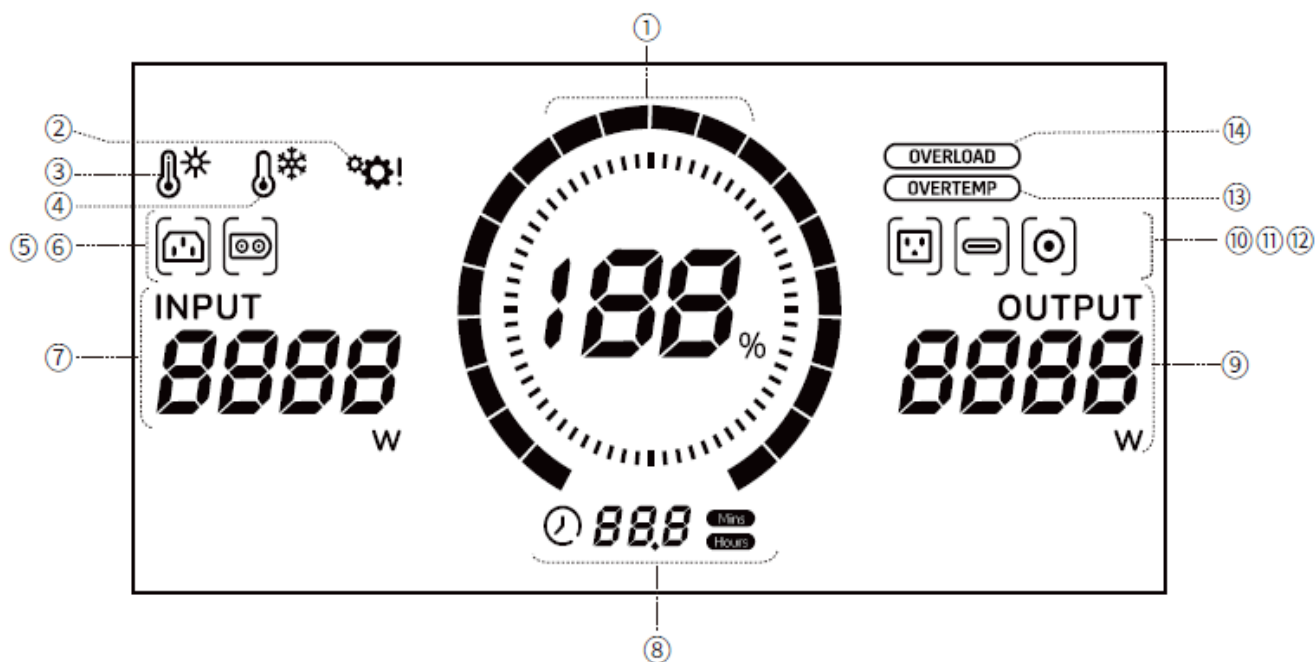
16-Grounding connection

17-Car&Solar Input

DIMENSIONES / SIZE



PANEL CONTROL / CONTROL PANEL



Battery Information Indication	①		Battery Capacity			
Input Indication	⑤		AC Input	⑦		Current Input Power
	⑥		Solar Input			
Output Indication	⑨		Current Output Power	⑪		USB Output Icon
	⑩		AC Output Icon	⑫		DC/Car Charger Output Icon
Remaining Time Indication	⑧		Remaining Discharge /Battery Full Time	⑧	Mins	Minutes
				⑧	Hours	Hours
Protection Indication	②		System Fault Indicator	⑬		Overheat Protection
	③		High Temperature	⑭		Overload Protection
	④		Low Temperature			