

### Destinatario

Empresa  
Referencia  
Dirección  
Telefono  
Fax  
E-mail

### Remitente

**Código artículo :**                      **Customer pos. no.:**

60179394

**Artículo:**

JET 102 T IE3

### Datos bomba

Presión nominal:                      0,6 MPa  
Temperatura mín. fluido              0 °C  
Temperatura máx. fluido              35 °C  
Temperatura ambiente máx.        40 °C

### Capacidad de cebado:

H m	2	3	4	5	6	7	8	9
Q m³/h	3,06	2,82	2,46	2,28	2,04	1,68	1,38	1,08

### Datos de servicio requeridos

Caudal :  
Altura impulsión :  
Fluido bombeado :                      Agua  
Temperatura fluido:                      20 °C  
Densidad                                      998,3 kg/m³  
Viscosidad cinemática:                1,005 mm²/s  
Presión del vapor:                        0,00 MPa

### Datos hidr. (Punto de trabajo)

Caudal :  
Altura impulsión :

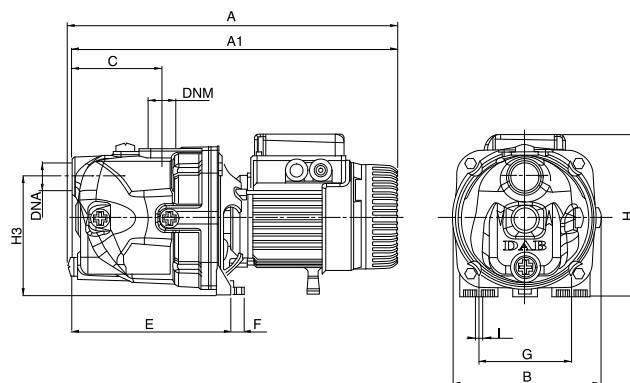
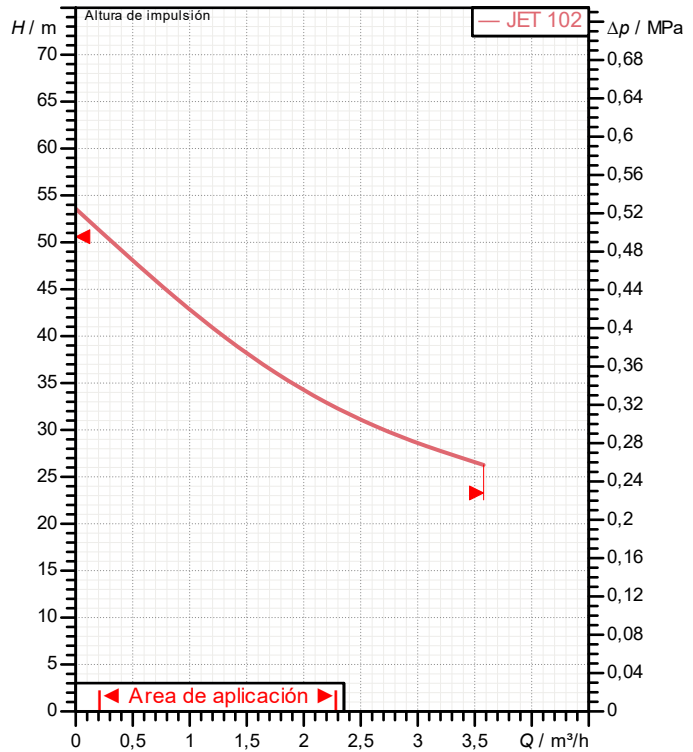
### Materiales

Cuerpo bomba                              Fundición 200 UNI ISO  
Soporte                                        Aluminio fundido a presión  
Rodete                                         Tecnopolímero A  
Cierre mecánico                            Carbón/Cerámica  
Junta OR                                        Goma NBR  
Eje con rotor                                AISI 416 X12 CrS 13 UNI 6900/71  
Grupo boquilla difusor venturi        Tecnopolímero A

### Datos motor

Marca:                                         DAB  
Potencia nominal P2:                      0,75 kW  
Velocidad nominal:                        2.800 1/min  
Tensión nominal:                            3~    230 V                                      50 Hz  
Corriente nominal:                         3,4 A  
Grado de protección:                        IP 44

### Tolerancia de curva acorde a ISO 9906



### Dimensiones exteriores                      mm

A	430	DNA	1" G	G	111		
A1	425	DNM	1" G	H	203		
B	178	E	197	H3	144		
C	108	F	14	I Ø	9		

**Peso :**    12,5 kg

### Conexiones bomba

Lado aspiración                              1" G / 0,6 MPa  
Lado impulsión                                1" G / 0,6 MPa



# CURVAS CARACTERISTICAS

2024-11-19

Página 2 / 3

DAB PUMPS S.p.A.  
Via Marco Polo, 14 - 35035 Mestrino (PD), Italy  
Tel. +39 049 5125000 - Fax +39 049 5125950  
www.dabpumps.com

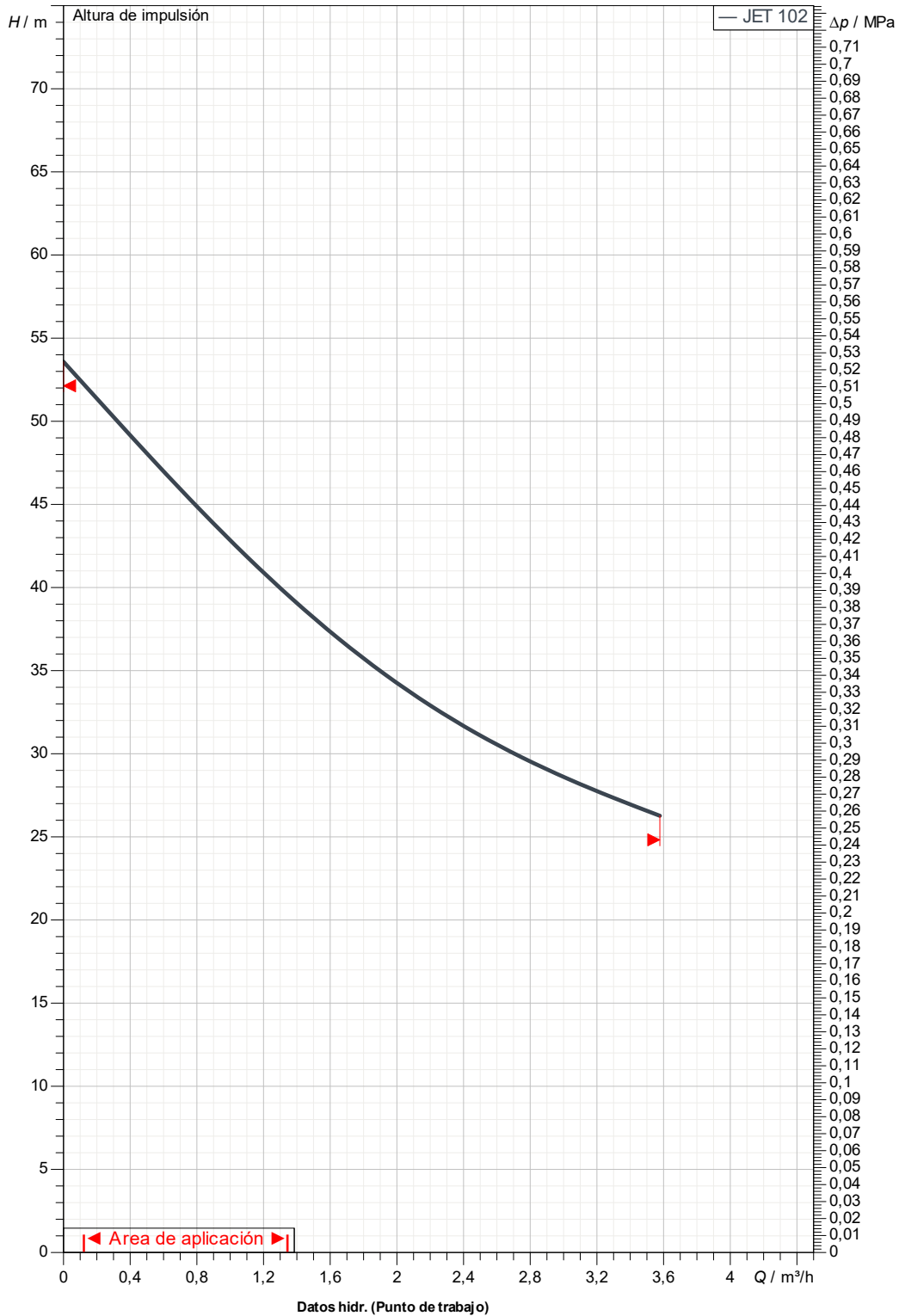
Destinatario

Remitente

Empresa  
Referencia  
Dirección  
Telefono  
Fax  
E-mail

## JET 102 T IE3

Tolerancia de curva acorde a ISO 9906



Lado aspiración  
1" G  
0,6 MPa

Lado impulsión  
1" G  
0,6 MPa

Caudal :

Altura impulsión :

Velocidad nominal:  
2.800 1/min

Proyecto

ID proyecto

Creado por

Creado el

2024-11-19



# DIMENSIONES

2024-11-19

Página 3 / 3

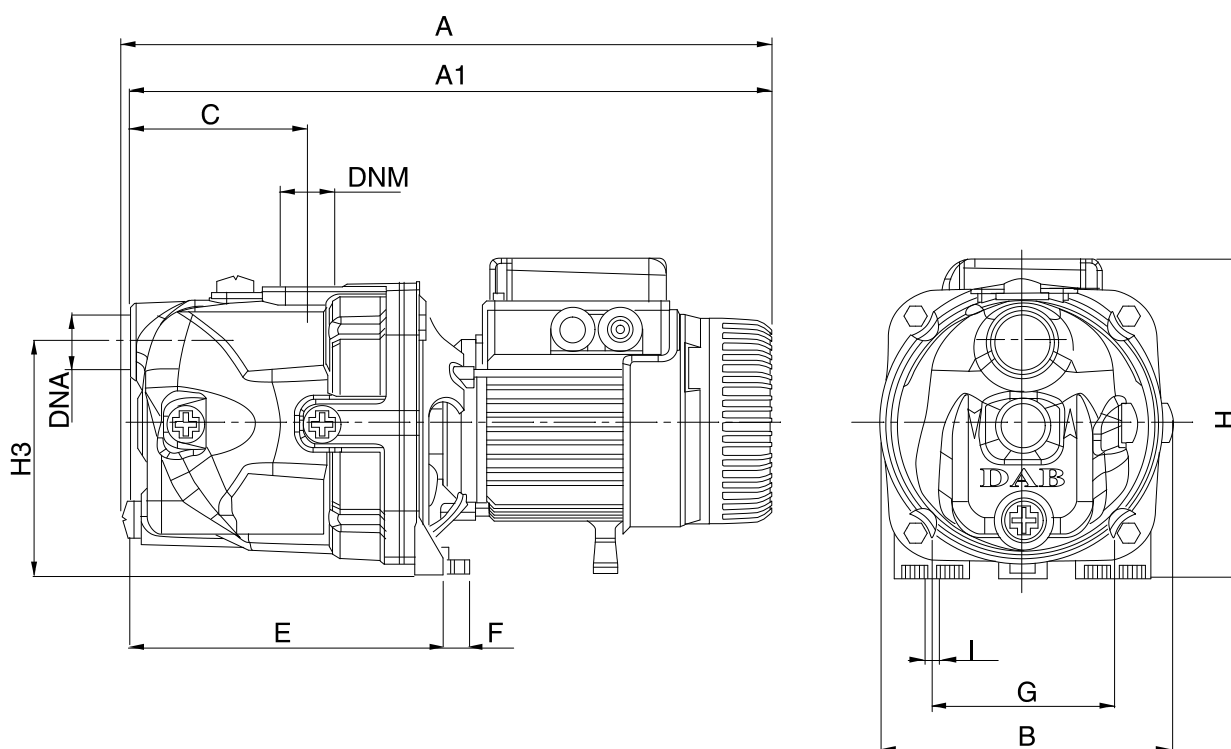
DAB PUMPS S.p.A.  
Via Marco Polo, 14 - 35035 Mestrino (PD), Italy  
Tel. +39 049 5125000 - Fax +39 049 5125950  
www.dabpumps.com

Destinatario

Remitente

Empresa  
Referencia  
Dirección  
Telefono  
Fax  
E-mail

## JET 102 T IE3



Dimensiones en mm

Conexiones bomba

1	A	430	1 Ø	9		
2	A1	425				
3	B	178				Aspiración
4	C	108				1" G
5	DNA	1" G				0,6 MPa
6	DNM	1" G				
7	E	197				Discharge
8	F	14				1" G
9	G	111				0,6 MPa
10	H	203				
11	H3	144				

Proyecto	ID proyecto	Creado por	Creado el
			2024-11-19