

Destinatario

Empresa
Referencia
Dirección
Telefono
Fax
E-mail

Remitente

Código artículo : Customer pos. no.:

60179414H

Artículo:

JET 112 T IE3

Datos bomba

Presión nominal: 0,6 MPa
Temperatura mín. fluido: 0 °C
Temperatura máx. fluido: 35 °C
Temperatura ambiente máx.: 40 °C

Capacidad de cebado:

H m	2	3	4	5	6	7	8	9
Q m³/h	3,06	2,82	2,58	2,4	2,04	1,74	1,5	1,2

Datos de servicio requeridos

Caudal :
Altura impulsión :
Fluido bombeado : Agua
Temperatura fluido: 20 °C
Densidad: 998,3 kg/m³
Viscosidad cinemática: 1,005 mm²/s
Presión del vapor: 0,00 MPa

Datos hidr. (Punto de trabajo)

Caudal :
Altura impulsión :

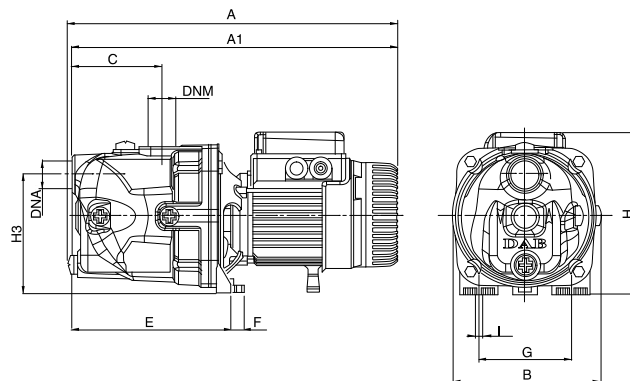
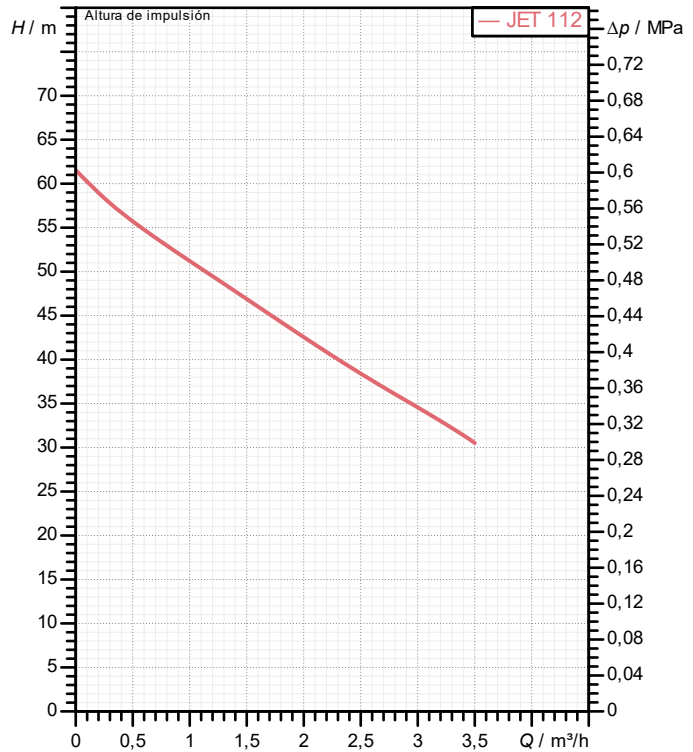
Materiales

Cuerpo bomba: Fundición 200 UNI ISO
Soporte: Aluminio fundido a presión
Rodete: Tecnopolímero A
Cierre mecánico: Carbón/Cerámica
Junta OR: Goma NBR
Eje con rotor: AISI 416 X12 CrS 13 UNI 6900/71
Grupo boquilla difusor venturi: Tecnopolímero A

Datos motor

Marca: DAB
Potencia nominal P2: 1 kW
Velocidad nominal: 2.750 1/min
Tensión nominal: 3~ 230 V 50 Hz
Corriente nominal: 4,3 A
Grado de protección: IP 44

Tolerancia de curva acorde a ISO 9906



Dimensiones exteriores mm

Dimension	Value	Dimension	Value	Dimension	Value
A	430	DNA	1" G	G	111
A1	425	DNM	1" G	H	203
B	178	E	192	H3	144
C	108	F	14	I Ø	9

Peso : 13,5 kg

Conexiones bomba

Lado aspiración: 1" G / 0,6 MPa
Lado impulsión: 1" G / 0,6 MPa



CURVAS CARACTERISTICAS

2024-11-19

Página 2 / 3

DAB PUMPS S.p.A.
Via Marco Polo, 14 - 35035 Mestrino (PD), Italy
Tel. +39 049 5125000 - Fax +39 049 5125950
www.dabpumps.com

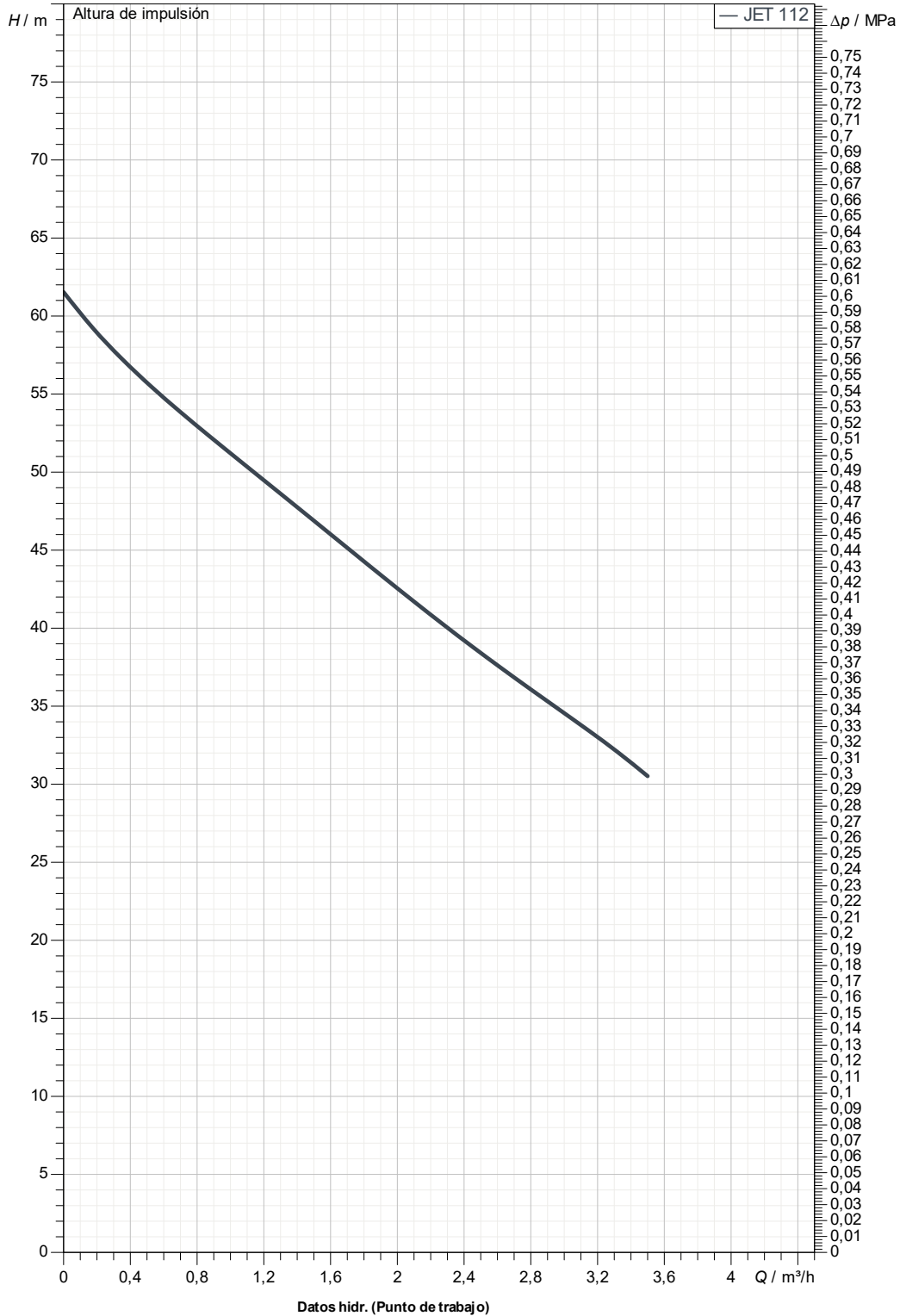
Destinatario

Remitente

Empresa
Referencia
Dirección
Telefono
Fax
E-mail

JET 112 T IE3

Tolerancia de curva acorde a ISO 9906



Lado aspiración
1" G
0,6 MPa

Lado impulsión
1" G
0,6 MPa

Caudal :

Altura impulsión :

Velocidad nominal:
2.750 1/min

Proyecto

ID proyecto

Creado por

Creado el

2024-11-19



DIMENSIONES

2024-11-19

Página 3 / 3

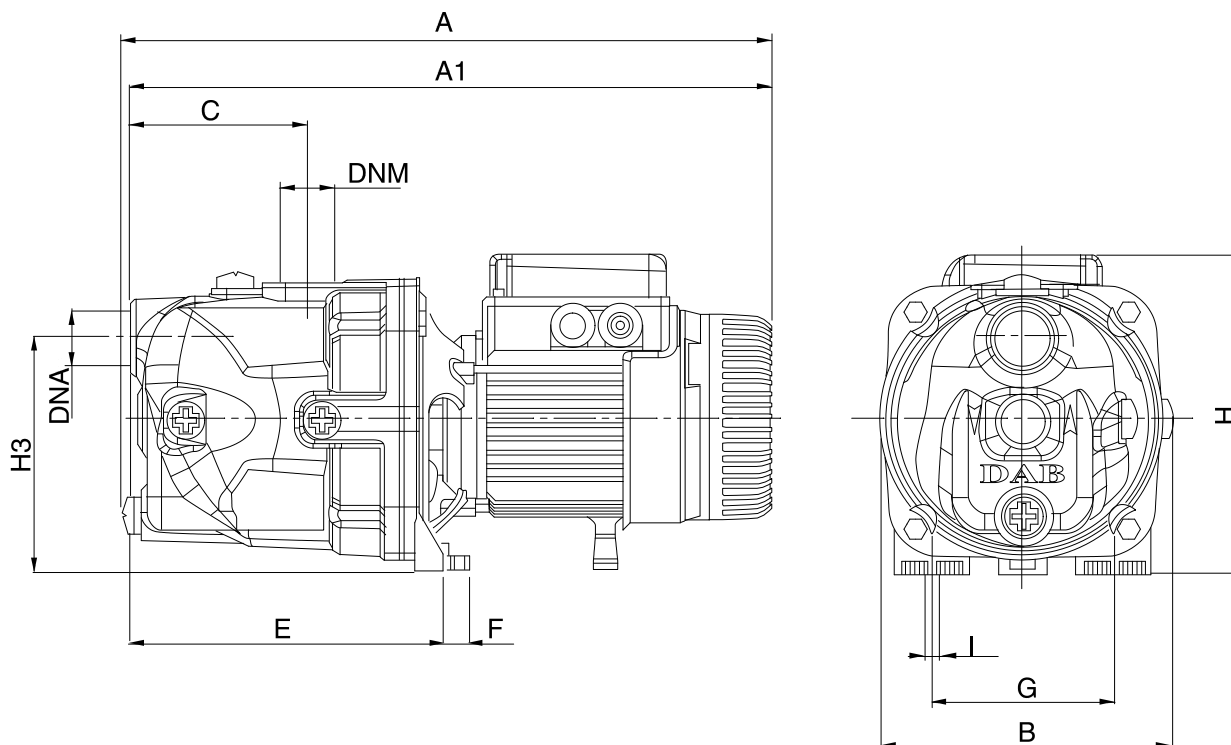
DAB PUMPS S.p.A.
Via Marco Polo, 14 - 35035 Mestrino (PD), Italy
Tel. +39 049 5125000 - Fax +39 049 5125950
www.dabpumps.com

Destinatario

Remitente

Empresa
Referencia
Dirección
Telefono
Fax
E-mail

JET 112 T IE3



Dimensiones en mm

Conexiones bomba

1	A	430	1 Ø	9		
2	A1	425				
3	B	178				Aspiración
4	C	108				1" G
5	DNA	1" G				0,6 MPa
6	DNM	1" G				
7	E	192				Discharge
8	F	14				1" G
9	G	111				0,6 MPa
10	H	203				
11	H3	144				

Proyecto

ID proyecto

Creado por

Creado el

2024-11-19