

### Destinatario

Empresa  
Referencia  
Dirección  
Telefono  
Fax  
E-mail

### Remitente

**Código artículo :**                      **Customer pos. no.:**

60179413H

**Artículo:**

JET 132 T IE3

### Datos bomba

Presión nominal:                      0,6 MPa  
Temperatura mín. fluido              0 °C  
Temperatura máx. fluido              35 °C  
Temperatura ambiente máx.        40 °C

### Capacidad de cebado:

H m	2	3	4	5	6	7	8	9
Q m³/h	4,68	4,32	4,02	3,66	3,24	2,76	2,28	1,86

### Datos de servicio requeridos

Caudal :  
Altura impulsión :  
Fluido bombeado :                      Agua  
Temperatura fluido:                    20 °C  
Densidad                                    998,3 kg/m³  
Viscosidad cinemática:                1,005 mm²/s  
Presión del vapor:                        0,00 MPa

### Datos hidr. (Punto de trabajo)

Caudal :  
Altura impulsión :

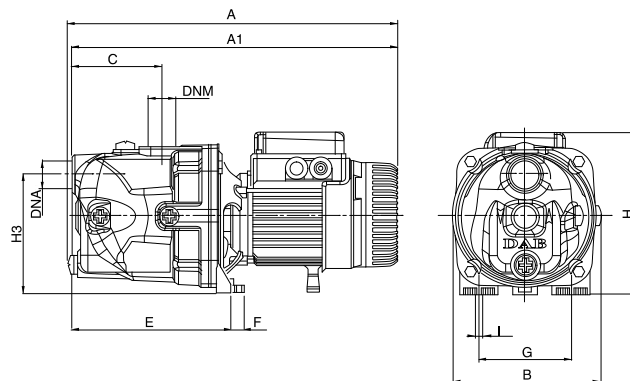
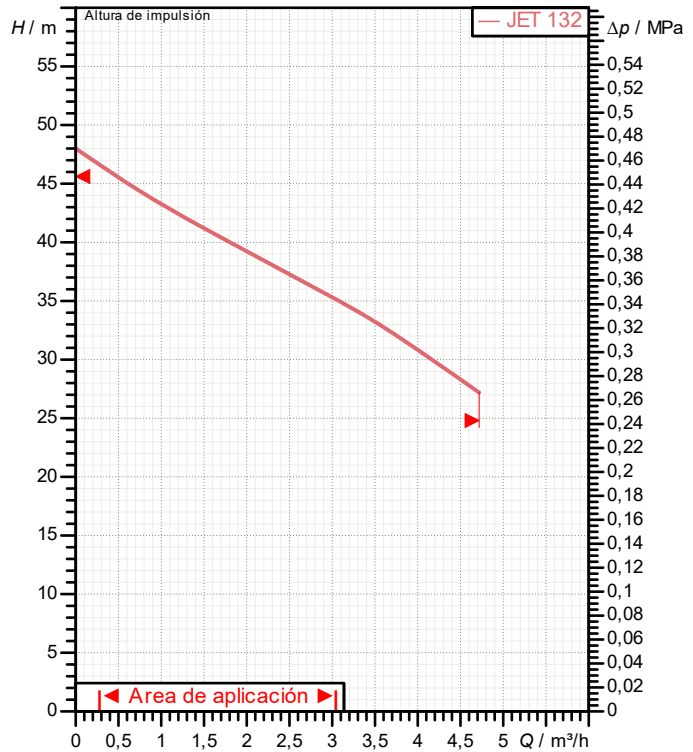
### Materiales

Cuerpo bomba                            Fundición 200 UNI ISO  
Soporte                                      Aluminio fundido a presión  
Rodete                                        TecnoPolímero A  
Cierre mecánico                          Carbón/Cerámica  
Junta OR                                      Goma NBR  
Eje con rotor                                AISI 416 X12 CrS 13 UNI 6900/71  
Grupo boquilla difusor venturi        TecnoPolímero A

### Datos motor

Marca:                                        DAB  
Potencia nominal P2:                    1 kW  
Velocidad nominal:                      2.750 1/min  
Tensión nominal:                        3~ 400 V                      50 Hz  
Corriente nominal:                        2,7 A  
Grado de protección:                    IP 44

### Tolerancia de curva acorde a ISO 9906



### Dimensiones exteriores mm

A	430	DNA	1" G	G	111		
A1	425	DNM	1" G	H	203		
B	263	E	192	H3	144		
C	108	F	14	I Ø	9		

**Peso :**                                      13,5 kg

### Conexiones bomba

Lado aspiración                        1" G / 0,6 MPa  
Lado impulsión                            1" G / 0,6 MPa



# CURVAS CARACTERISTICAS

2024-11-19

Página 2 / 3

DAB PUMPS S.p.A.  
Via Marco Polo, 14 - 35035 Mestrino (PD), Italy  
Tel. +39 049 5125000 - Fax +39 049 5125950  
www.dabpumps.com

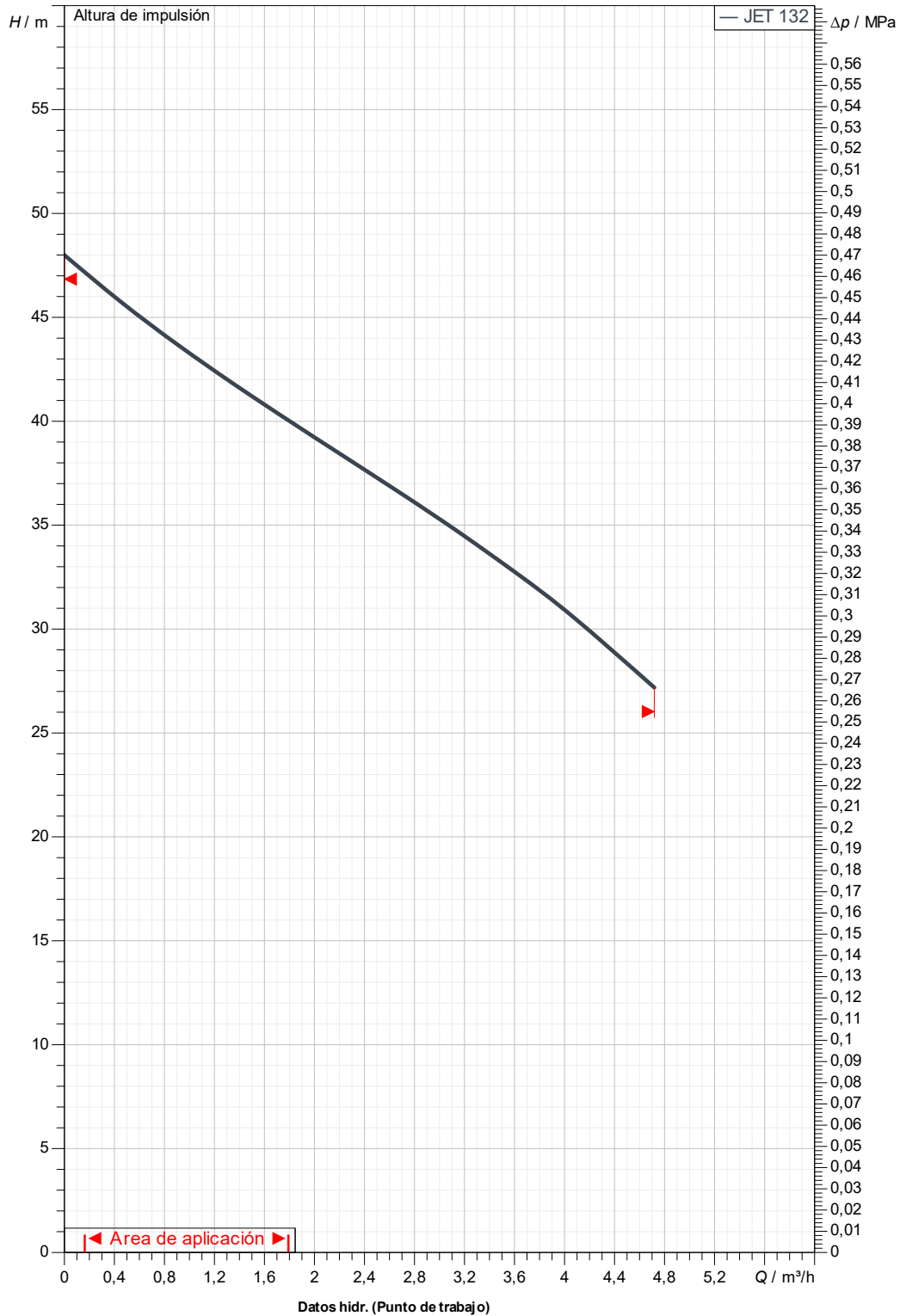
Destinatario

Remitente

Empresa  
Referencia  
Dirección  
Telefono  
Fax  
E-mail

## JET 132 T IE3

Tolerancia de curva acorde a ISO 9906



Lado aspiración 1" G 0,6 MPa	Lado impulsión 1" G 0,6 MPa	Caudal :	Altura impulsión :	Velocidad nominal: 2.750 1/min
Proyecto	ID proyecto	Creado por	Creado el 2024-11-19	



# DIMENSIONES

2024-11-19

Página 3 / 3

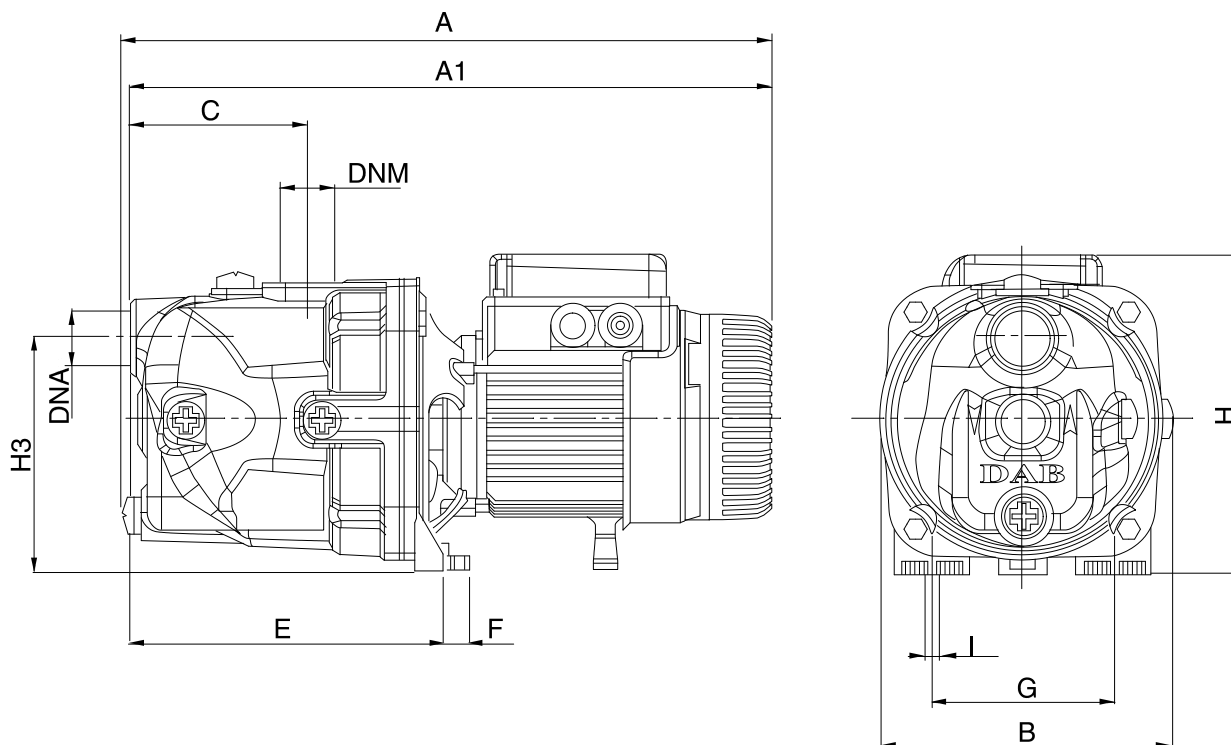
DAB PUMPS S.p.A.  
Via Marco Polo, 14 - 35035 Mestrino (PD), Italy  
Tel. +39 049 5125000 - Fax +39 049 5125950  
www.dabpumps.com

Destinatario

Remitente

Empresa  
Referencia  
Dirección  
Telefono  
Fax  
E-mail

## JET 132 T IE3



Dimensiones en mm

Conexiones bomba

1	A	430	1 Ø	9		
2	A1	425				
3	B	263				Aspiración
4	C	108				1" G
5	DNA	1" G				0,6 MPa
6	DNM	1" G				
7	E	192				Discharge
8	F	14				1" G
9	G	111				0,6 MPa
10	H	203				
11	H3	144				

Proyecto	ID proyecto	Creado por	Creado el
			2024-11-19