

Destinatario
Remitente

 Empresa
 Referencia
 Dirección
 Telefono
 Fax
 E-mail

Código artículo : **Customer pos. no.:**

60213255H

Artículo:

JET 62 M IE2

Datos bomba

 Presión nominal: 0,6 MPa
 Temperatura mín. fluido 0 °C
 Temperatura máx. fluido 35 °C
 Temperatura ambiente máx. 40 °C

Capacidad de cebado:

H m	2	3	4	5	6	7	8	9
Q m³/h	2,46	2,28	2,04	1,86	1,62	1,32	1,14	0,78

Datos de servicio requeridos

 Caudal :
 Altura impulsión :
 Fluido bombeado : Agua
 Temperatura fluido: 20 °C
 Densidad 998,3 kg/m³
 Viscosidad cinemática: 1,005 mm²/s
 Presión del vapor: 0,00 MPa

Datos hidr. (Punto de trabajo)

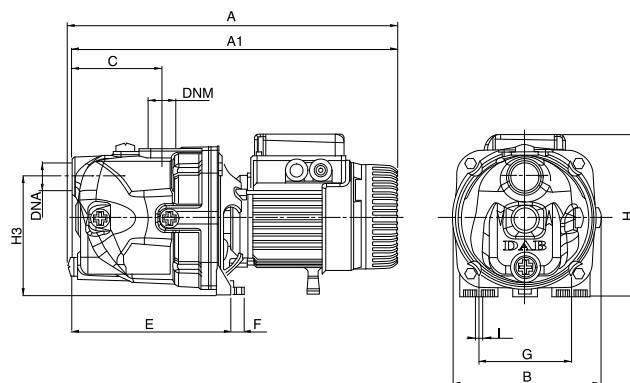
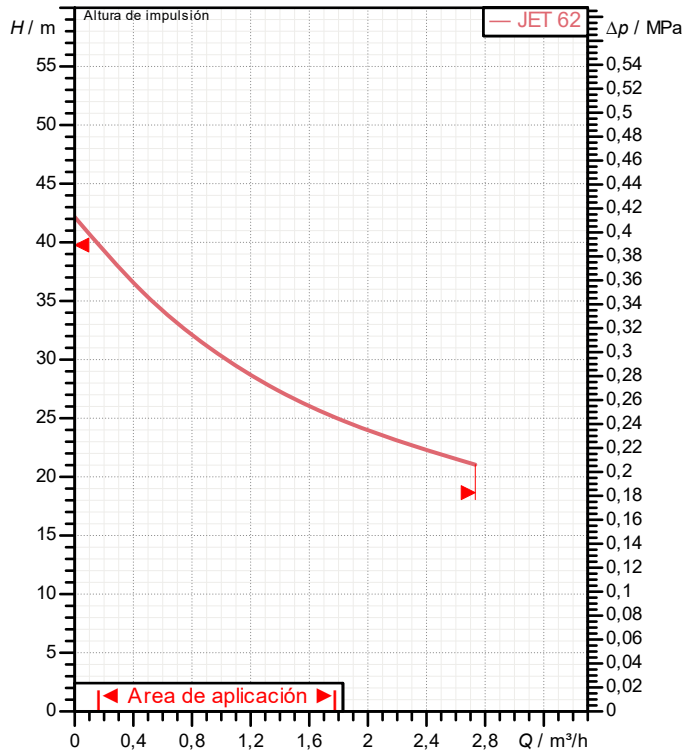
 Caudal :
 Altura impulsión :

Materiales

 Cuerpo bomba Fundición 200 UNI ISO
 Soporte Aluminio fundido a presión
 Rodete Tecnopolímero A
 Cierre mecánico Carbón/Cerámica
 Junta OR Goma NBR
 Eje con rotor AISI 416 X12 CrS 13 UNI 6900/71
 Grupo boquilla difusor venturi Tecnopolímero A

Datos motor

 Marca: DAB
 Potencia nominal P2: 0,55 kW
 Velocidad nominal: 2.850 1/min
 Tensión nominal: 1~ 230 V 50 Hz
 Corriente nominal: 3,2 A
 Grado de protección: IP 55

Tolerancia de curva acorde a ISO 9906

Dimensiones exteriores mm

A	395	DNA	1" G	G	111		
A1	390	DNM	1" G	H	193		
B	178	E	192	H3	144		
C	108	F	14	I Ø	9		

Peso : 10,5 kg

Conexiones bomba

 Lado aspiración 1" G / 0,6 MPa
 Lado impulsión 1" G / 0,6 MPa



CURVAS CARACTERISTICAS

2024-11-19

Página 2 / 3

DAB PUMPS S.p.A.
Via Marco Polo, 14 - 35035 Mestrino (PD), Italy
Tel. +39 049 5125000 - Fax +39 049 5125950
www.dabpumps.com

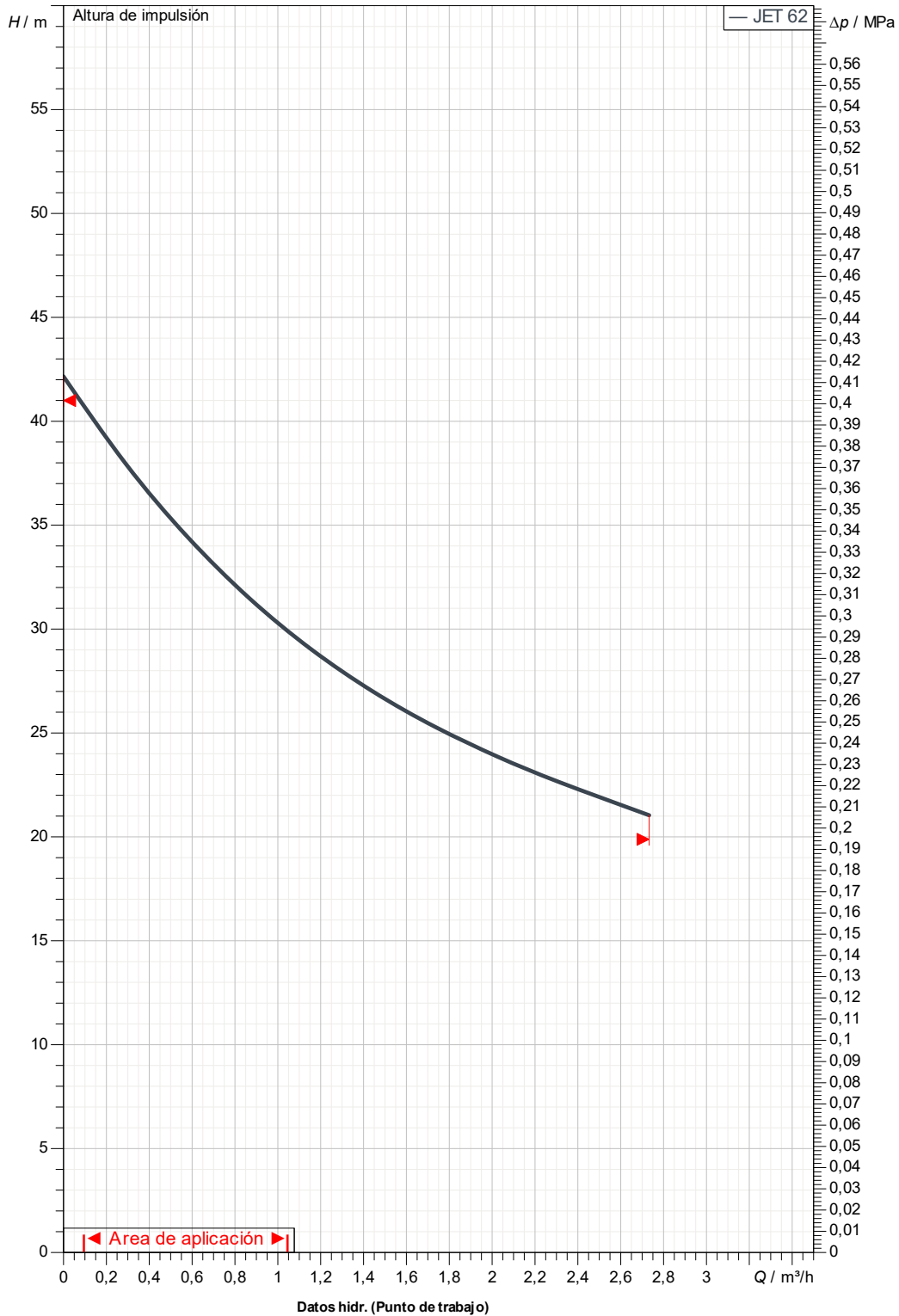
Destinatario

Remitente

Empresa
Referencia
Dirección
Telefono
Fax
E-mail

JET 62 M IE2

Tolerancia de curva acorde a ISO 9906



Lado aspiración
1" G
0,6 MPa

Lado impulsión
1" G
0,6 MPa

Caudal :

Altura impulsión :

Velocidad nominal:
2.850 1/min

Proyecto

ID proyecto

Creado por

Creado el

2024-11-19



DIMENSIONES

2024-11-19

Página 3 / 3

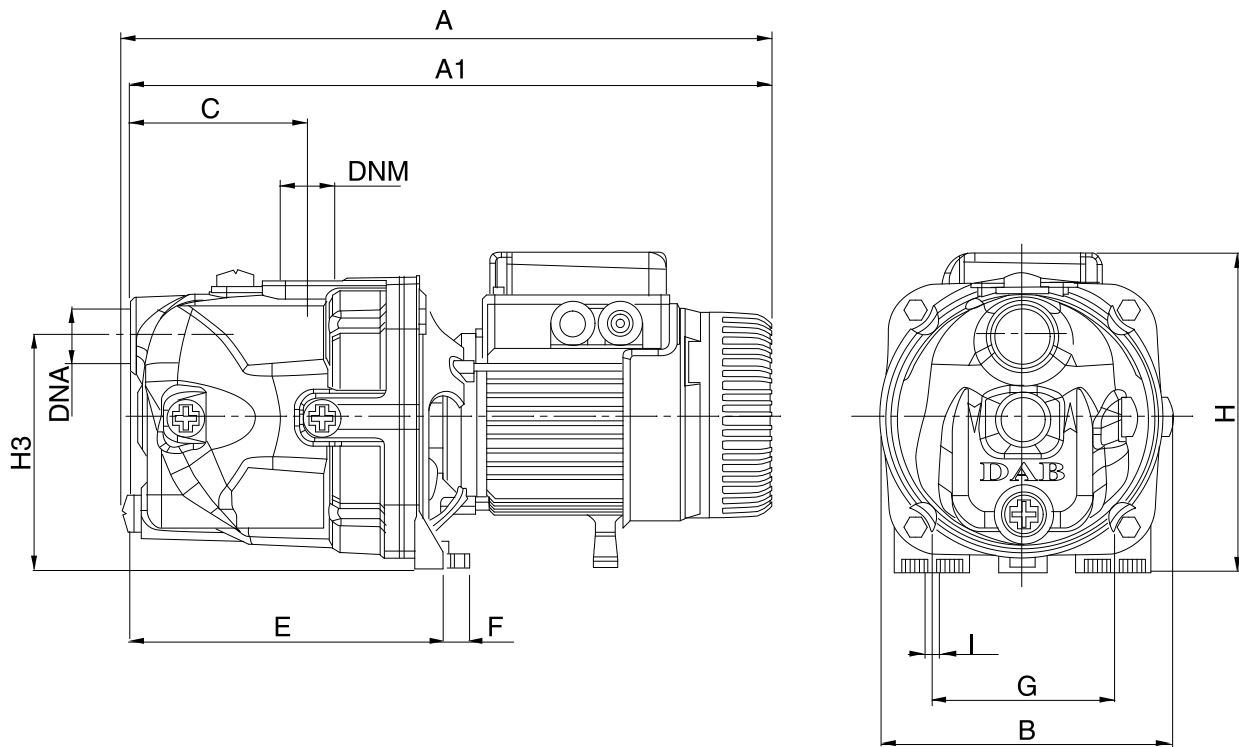
DAB PUMPS S.p.A.
Via Marco Polo, 14 - 35035 Mestrino (PD), Italy
Tel. +39 049 5125000 - Fax +39 049 5125950
www.dabpumps.com

Destinatario

Remitente

Empresa
Referencia
Dirección
Telefono
Fax
E-mail

JET 62 M IE2



Dimensiones en mm

Conexiones bomba

1	A	395	1 Ø	9		
2	A1	390				
3	B	178				Aspiración
4	C	108				1" G
5	DNA	1" G				0,6 MPa
6	DNM	1" G				
7	E	192				Discharge
8	F	14				1" G
9	G	111				0,6 MPa
10	H	193				
11	H3	144				

Proyecto	ID proyecto	Creado por	Creado el
			2024-11-19