

**Destinatario**
**Remitente**

 Empresa  
 Referencia  
 Dirección  
 Telefono  
 Fax  
 E-mail

**Código artículo :**                      **Customer pos. no.:**

60213269H

**Artículo:**

JET 92 M IE2

**Datos bomba**

 Presión nominal:                      0,6 MPa  
 Temperatura mín. fluido              0 °C  
 Temperatura máx. fluido              35 °C  
 Temperatura ambiente máx.        40 °C

**Capacidad de cebado:**

H	m	2	3	4	5	6	7	8	9
Q	m³/h	4,8	4,32	3,96	3,66	3,36	3	2,46	1,86

**Datos de servicio requeridos**

 Caudal :  
 Altura impulsión :  
 Fluido bombeado :                      Agua  
 Temperatura fluido:                    20 °C  
 Densidad                                    998,3 kg/m³  
 Viscosidad cinemática:                1,005 mm²/s  
 Presión del vapor:                        0,00 MPa

**Datos hidr. (Punto de trabajo)**

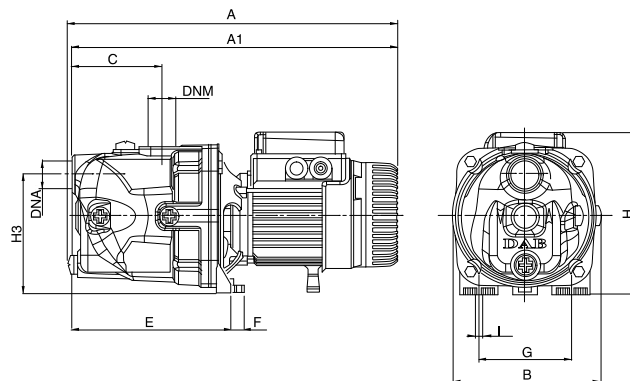
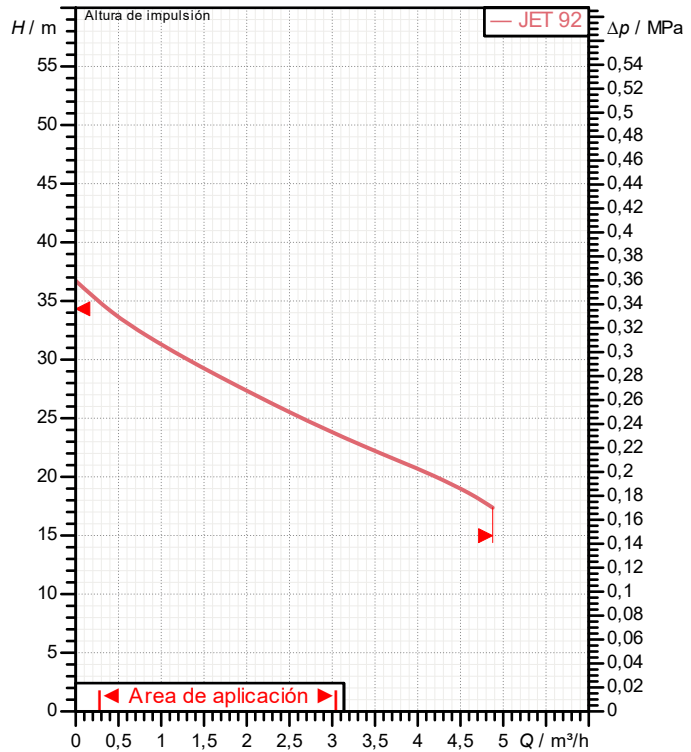
 Caudal :  
 Altura impulsión :

**Materiales**

 Cuerpo bomba                              Fundición 200 UNI ISO  
 Soporte                                        Aluminio fundido a presión  
 Rodete                                        TecnoPolímero A  
 Cierre mecánico                            Carbón/Cerámica  
 Junta OR                                        Goma NBR  
 Eje con rotor                                AISI 416 X12 CrS 13 UNI 6900/71  
 Grupo boquilla difusor venturi        TecnoPolímero A

**Datos motor**

 Marca:                                        DAB  
 Potencia nominal P2:                    0,55 kW  
 Velocidad nominal:                      2.800 1/min  
 Tensión nominal:                        1~    230 V                      50 Hz  
 Corriente nominal:                        4,1 A  
 Grado de protección:                    IP 44

**Tolerancia de curva acorde a ISO 9906**

**Dimensiones exteriores**                      mm

A	395	DNA	1" G	G	111
A1	390	DNM	1" G	H	193
B	178	E	192	H3	144
C	108	F	14	I Ø	9

**Peso :**                                        11,7 kg

**Conexiones bomba**

 Lado aspiración                          1" G / 0,6 MPa  
 Lado impulsión                            1" G / 0,6 MPa



# CURVAS CARACTERISTICAS

2024-11-19

Página 2 / 3

DAB PUMPS S.p.A.  
Via Marco Polo, 14 - 35035 Mestrino (PD), Italy  
Tel. +39 049 5125000 - Fax +39 049 5125950  
www.dabpumps.com

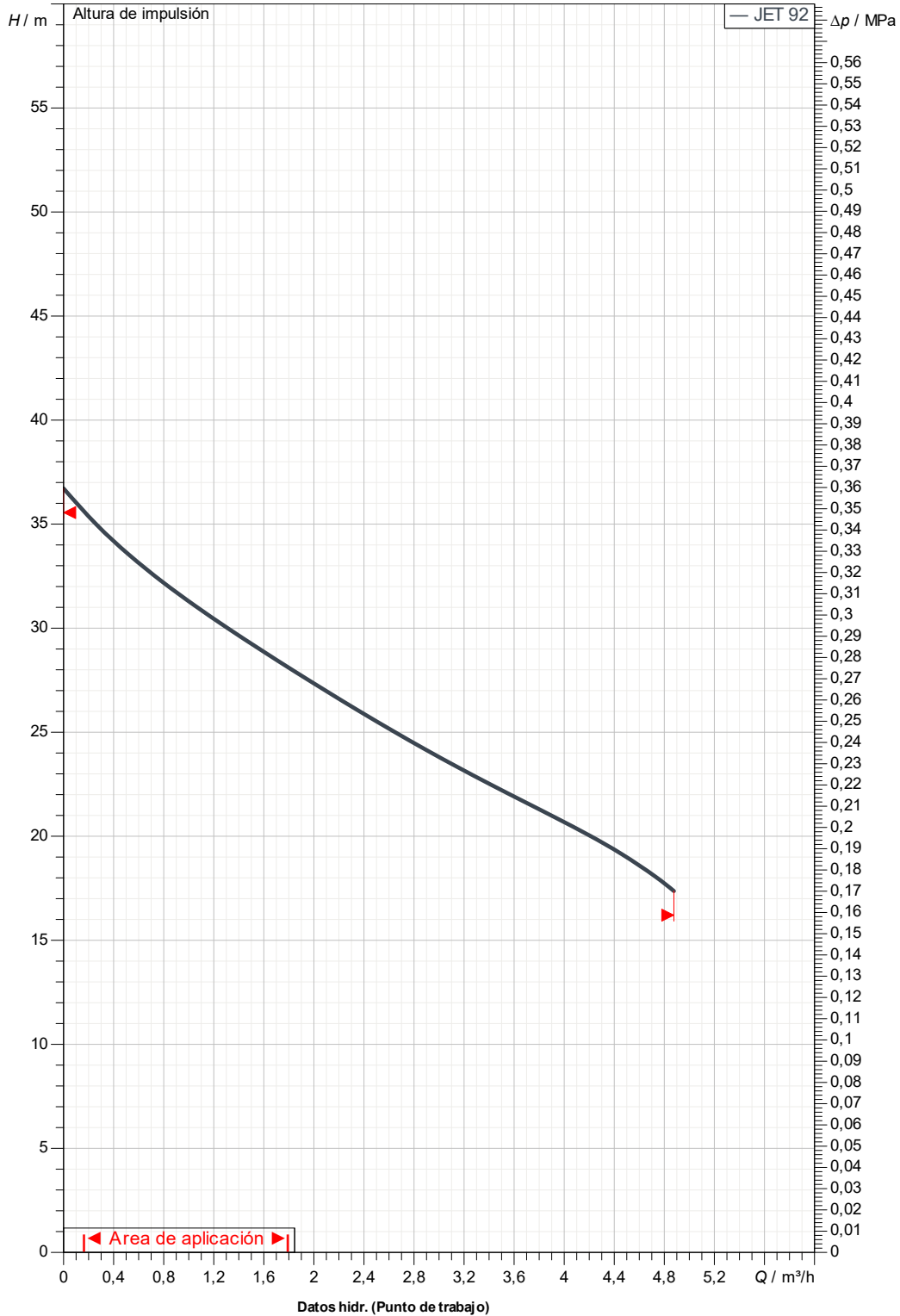
Destinatario

Remitente

Empresa  
Referencia  
Dirección  
Telefono  
Fax  
E-mail

## JET 92 M IE2

Tolerancia de curva acorde a ISO 9906



Lado aspiración  
1" G  
0,6 MPa

Lado impulsión  
1" G  
0,6 MPa

Caudal :

Altura impulsión :

Velocidad nominal:  
2.800 1/min

Proyecto

ID proyecto

Creado por

Creado el

2024-11-19



# DIMENSIONES

2024-11-19

Página 3 / 3

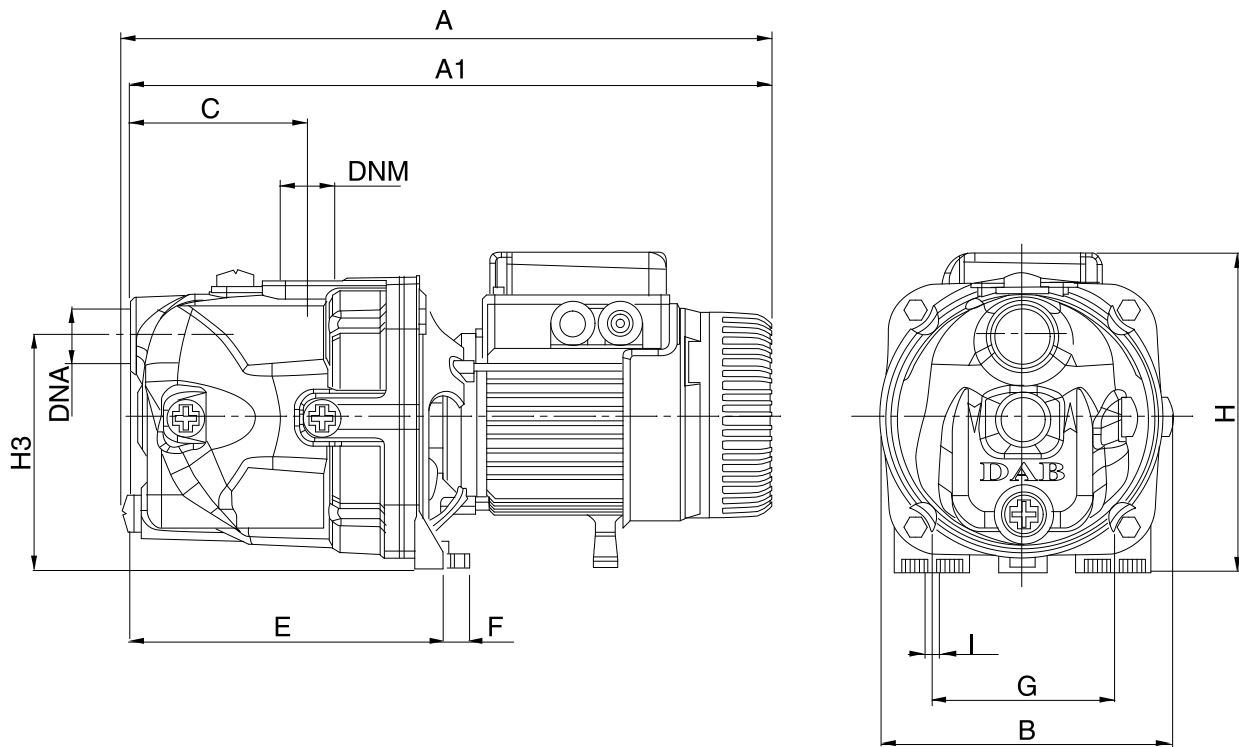
DAB PUMPS S.p.A.  
Via Marco Polo, 14 - 35035 Mestrino (PD), Italy  
Tel. +39 049 5125000 - Fax +39 049 5125950  
www.dabpumps.com

Destinatario

Remitente

Empresa  
Referencia  
Dirección  
Telefono  
Fax  
E-mail

## JET 92 M IE2



Dimensiones en mm

Conexiones bomba

1	A	395	1 Ø	9		
2	A1	390				
3	B	178				Aspiración
4	C	108				1" G
5	DNA	1" G				0,6 MPa
6	DNM	1" G				
7	E	192				Discharge
8	F	14				1" G
9	G	111				0,6 MPa
10	H	193				
11	H3	144				

Proyecto	ID proyecto	Creado por	Creado el
			2024-11-19