

Destinatario

Empresa
Referencia
Dirección
Telefono
Fax
E-mail

Remitente

Código artículo : **Customer pos. no.:**

60213256H

Artículo:

JETINOX 82 M IE2

Datos bomba

Presión nominal: 0,8 MPa
Temperatura mín. fluido 0 °C
Temperatura máx. fluido 35 °C
Temperatura ambiente máx. 40 °C

Capacidad de cebado:

H	m	2	3	4	5	6	7	8	9
Q	m³/h	3,06	2,76	2,46	2,28	1,92	1,74	1,32	1,02

Datos de servicio requeridos

Caudal :
Altura impulsión :
Fluido bombeado : Agua
Temperatura fluido: 20 °C
Densidad 998,3 kg/m³
Viscosidad cinemática: 1,005 mm²/s
Presión del vapor: 0,00 MPa

Datos hidr. (Punto de trabajo)

Caudal :
Altura impulsión :

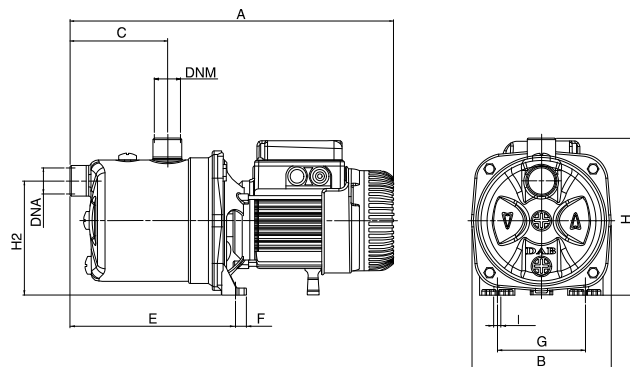
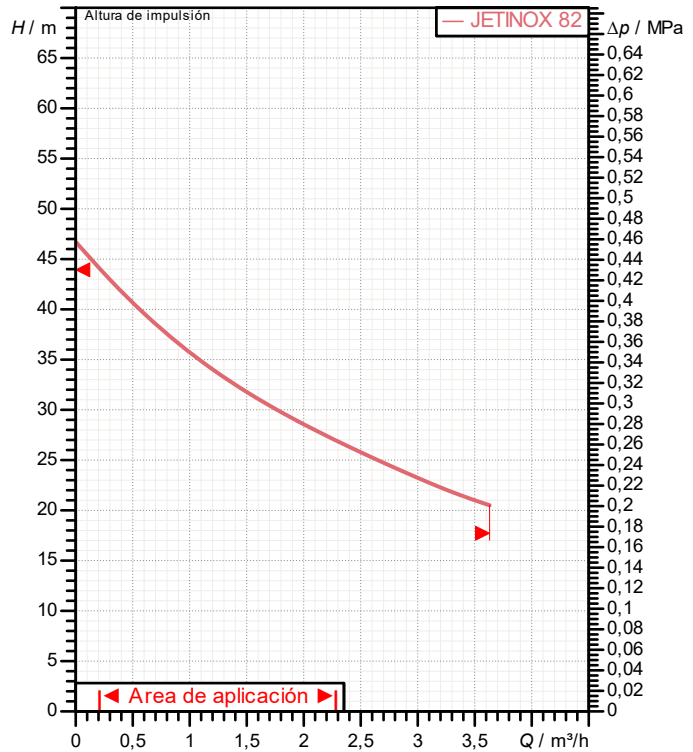
Materiales

Cuerpo bomba AISI 304 X5 Cr Ni 1810 UNI 6900/71
Disco porta-cierre AISI 304 X5 Cr Ni 1810 UNI 6900/71
Rodete Tecnopolímero A
Cierre mecánico Carbón/Cerámica
Junta OR Goma NBR
Eje con rotor AISI 416 X12 CrS 13 UNI 6900/71
Grupo boquilla difusor venturi Tecnopolímero A

Datos motor

Marca: DAB
Potencia nominal P2: 0,55 kW
Velocidad nominal: 2.800 1/min
Tensión nominal: 1~ 230 V 50 Hz
Corriente nominal: 3,9 A
Grado de protección: IP 44

Tolerancia de curva acorde a ISO 9906



Dimensiones exteriores mm

A	406	DNM	1"G	H	197		
B	174	E	207	H2	144		
C	122	F	14	I Ø	9		
DNA	1"G	G	111				

Peso : 8,25 kg

Conexiones bomba

Lado aspiración 1" G / 0,8 MPa
Lado impulsión 1" G / 0,8 MPa



CURVAS CARACTERISTICAS

2024-11-20

Página 2 / 3

DAB PUMPS S.p.A.
Via Marco Polo, 14 - 35035 Mestrino (PD), Italy
Tel. +39 049 5125000 - Fax +39 049 5125950
www.dabpumps.com

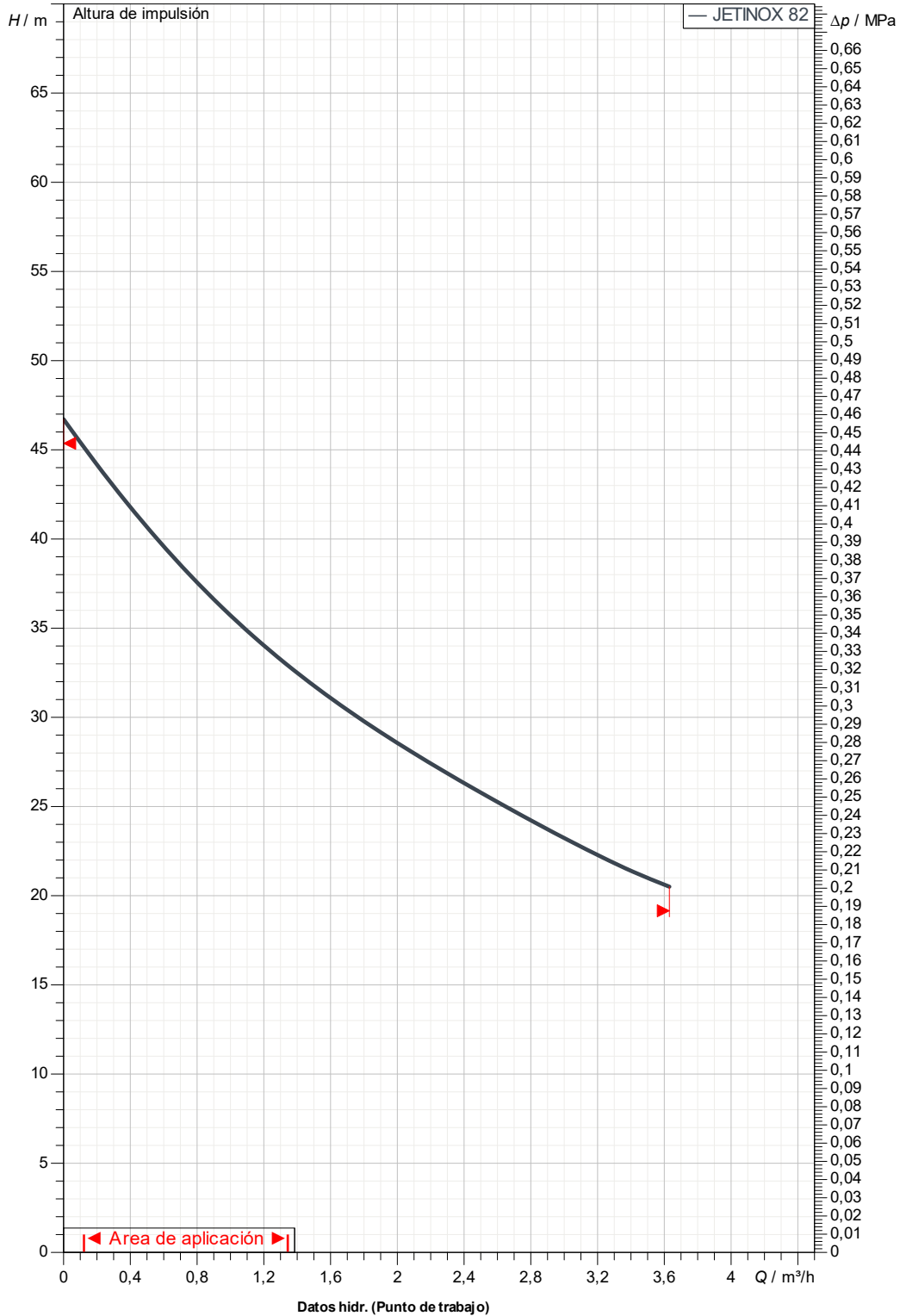
Destinatario

Remitente

Empresa
Referencia
Dirección
Telefono
Fax
E-mail

JETINOX 82 M IE2

Tolerancia de curva acorde a ISO 9906



Lado aspiración
1" G
0,8 MPa

Lado impulsión
1" G
0,8 MPa

Caudal :

Altura impulsión :

Velocidad nominal:
2.800 1/min

Proyecto

ID proyecto

Creado por

Creado el

2024-11-20



DIMENSIONES

2024-11-20

Página 3 / 3

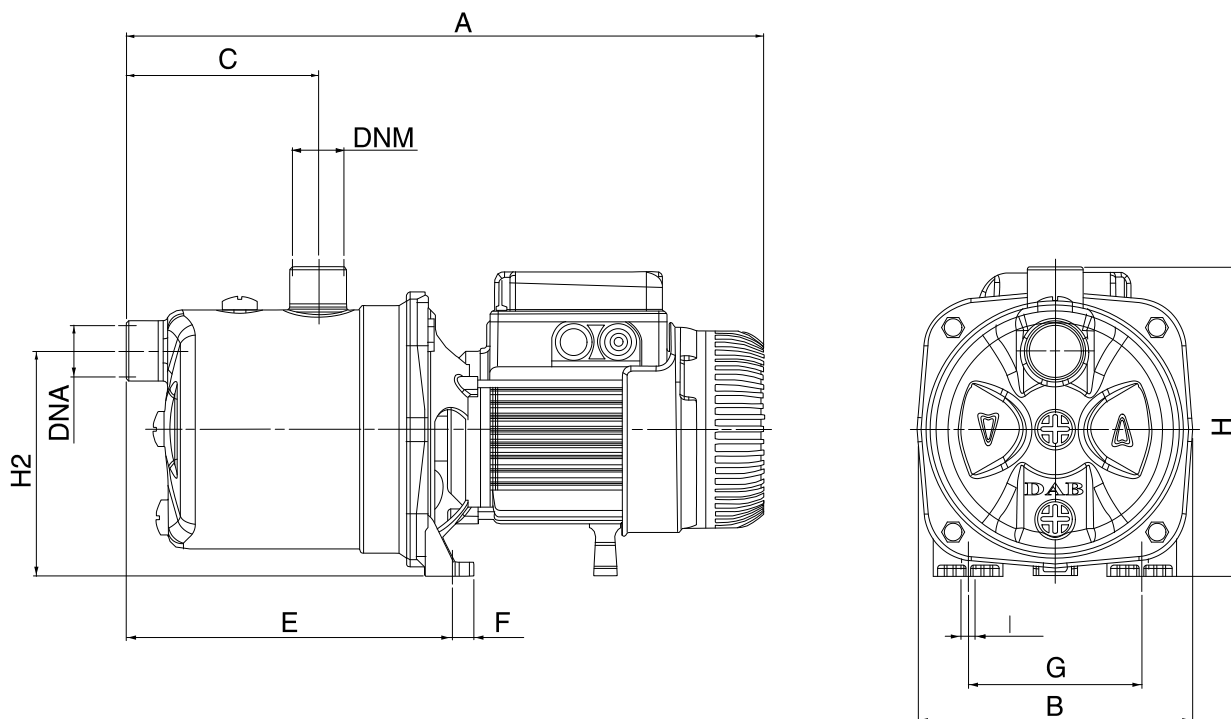
DAB PUMPS S.p.A.
Via Marco Polo, 14 - 35035 Mestrino (PD), Italy
Tel. +39 049 5125000 - Fax +39 049 5125950
www.dabpumps.com

Destinatario

Remitente

Empresa
Referencia
Dirección
Telefono
Fax
E-mail

JETINOX 82 M IE2



Dimensiones en mm

Conexiones bomba

1	A	406					
2	B	174					Aspiración
3	C	122					1" G
4	DNA	1" G					0,8 MPa
5	DNM	1" G					
6	E	207					Discharge
7	F	14					1" G
8	G	111					0,8 MPa
9	H	197					
10	H2	144					
11	I Ø	9					

Proyecto	ID proyecto	Creado por	Creado el
			2024-11-20