

Destinatario

 Empresa
 Referencia
 Dirección
 Telefono
 Fax
 E-mail

Remitente
Código artículo : 60212465
Customer pos. no.:
Artículo:
 K 30/70 M IE2

Datos bomba

MEI ≥ -

 Presión nominal: 0,6 MPa
 Temperatura mín. fluido: -10 °C
 Temperatura máx. fluido: 50 °C
 Temperatura ambiente máx.: 40 °C

Datos de servicio requeridos

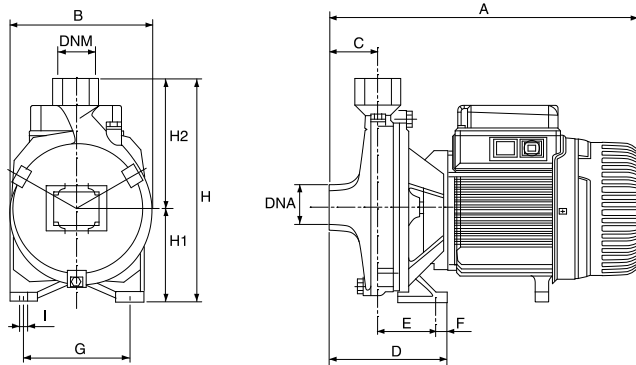
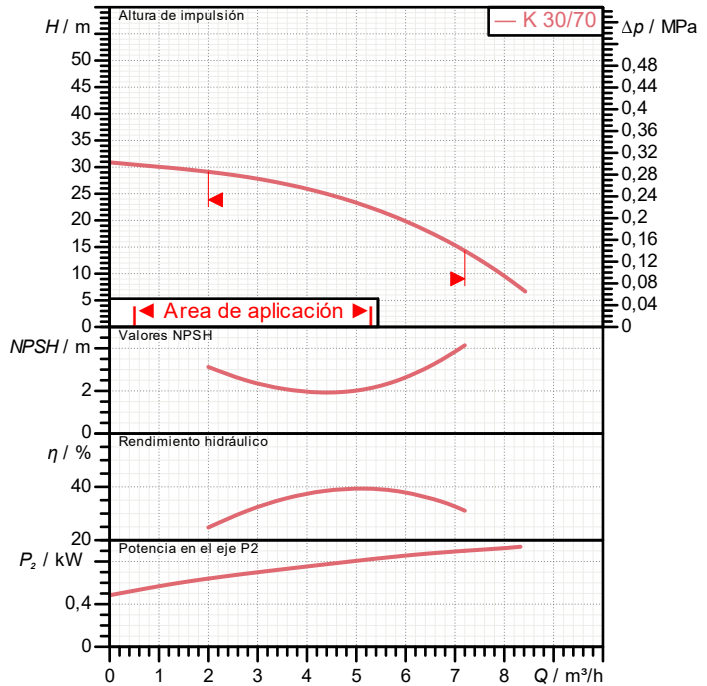
 Caudal :
 Altura impulsión :
 Fluido bombeado : Agua
 Temperatura fluido: 20 °C
 Densidad: 998,3 kg/m³
 Viscosidad cinemática: 1,005 mm²/s
 Presión del vapor: 0,00 MPa

Datos hidr. (Punto de trabajo)

 Caudal :
 Altura impulsión :
 NPSH :
 Shaft power P2 :
 Rendimiento :

Materiales

 Cuerpo bomba: Fundición 200 UNI ISO
 Soporte: Fundición 200 UNI ISO
 Rodete: Tecnopolímero A
 Cierre mecánico: Carbón/Cerámica
 Junta OR: Goma NBR
 Eje con rotor: AISI 416 X12 CrS 13 UNI 6900/71

Tolerancia de curva acorde a ISO 9906

Peso : 13,9 kg

Datos motor

 Marca: DAB
 Potencia nominal P2: 0,85 kW
 Velocidad nominal: 2.920 1/min
 Tensión nominal: 1~ 230 V 50 Hz
 Corriente nominal: 5,6 A
 Grado de protección: IP 44

Dimensiones exteriores

A	330
B	185
C	50
D	108
E	58
F	15
G	140
H	235
H1	100
H2	135
I	9

Conexiones bomba

 Lado aspiración: 1" G-M / 0,6 MPa
 Lado impulsión: 1" G-M / 0,6 MPa



CURVAS CARACTERISTICAS

2024-11-29

Página 2 / 3

DAB PUMPS S.p.A.
Via Marco Polo, 14 - 35035 Mestrino (PD), Italy
Tel. +39 049 5125000 - Fax +39 049 5125950
www.dabpumps.com

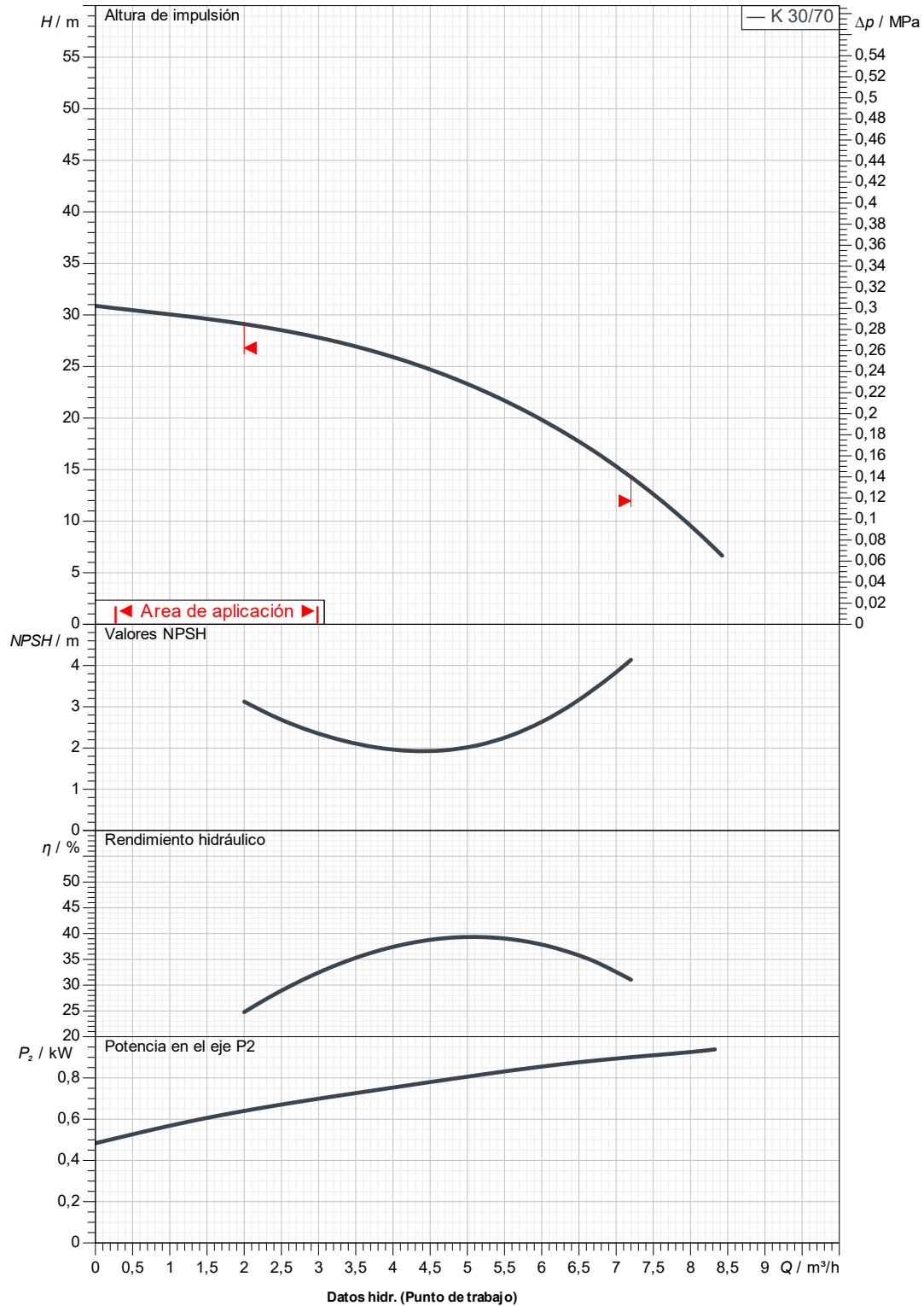
Destinatario

Remitente

Empresa
Referencia
Dirección
Telefono
Fax
E-mail

K 30/70 M IE2

Tolerancia de curva acorde a ISO 9906



Lado aspiración
1" G-M
0,6 MPa

Lado impulsión
1" G-M
0,6 MPa

Caudal :

Altura impulsión :

Velocidad nominal:
2.920 1/min

Proyecto

ID proyecto

Creado por

Creado el

2024-11-29



DIMENSIONES

2024-11-29

Página 3 / 3

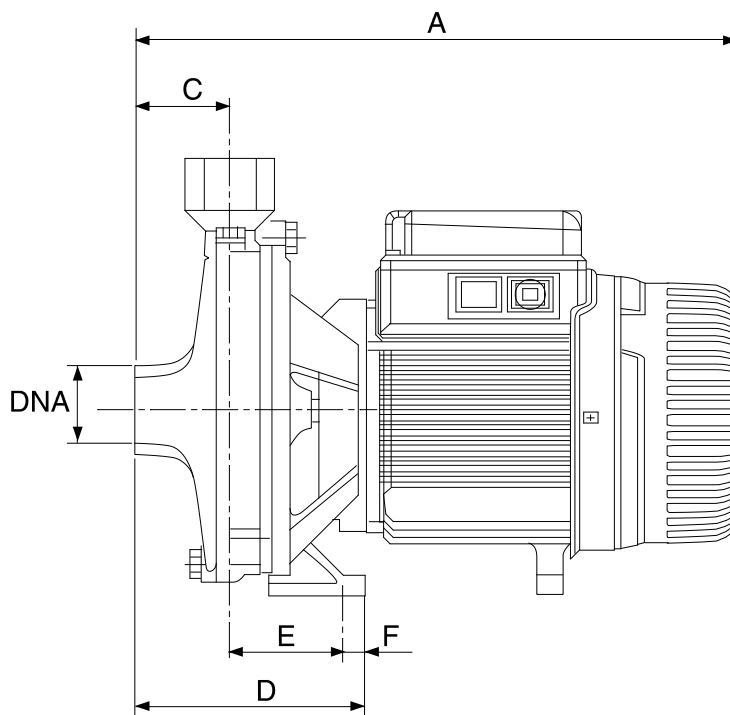
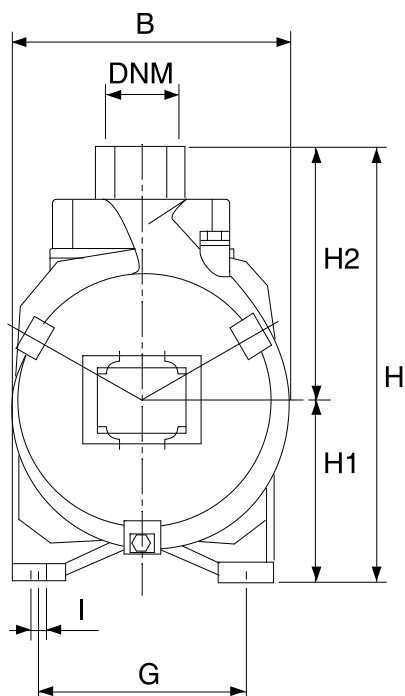
DAB PUMPS S.p.A.
Via Marco Polo, 14 - 35035 Mestrino (PD), Italy
Tel. +39 049 5125000 - Fax +39 049 5125950
www.dabpumps.com

Destinatario

Remitente

Empresa
Referencia
Dirección
Telefono
Fax
E-mail

K 30/70 M IE2



Dimensiones en mm

Conexiones bomba

1	A	330					
2	B	185					
3	C	50					Aspiración
4	D	108					1" G-M
5	E	58					0,6 MPa
6	F	15					
7	G	140					Discharge
8	H	235					1" G-M
9	H1	100					0,6 MPa
10	H2	135					
11	I	9					

Proyecto	ID proyecto	Creado por	Creado el
			2024-11-29