



# MENORCA **RC** 2900W

**CONTROL REMOTO/REMOTE CONTROL**



ISO8528-13:2016 2006/42/EC EU/2016/1628 2014/30/EU 2000/14/EC (AM 2005/88/EC) 2011/65/EU RoHS 1907/2006/CE REACH

FICHA TÉCNICA - TECHNICAL DATA SHEET

**POWER PRODUCTS**  
**GENERGY**



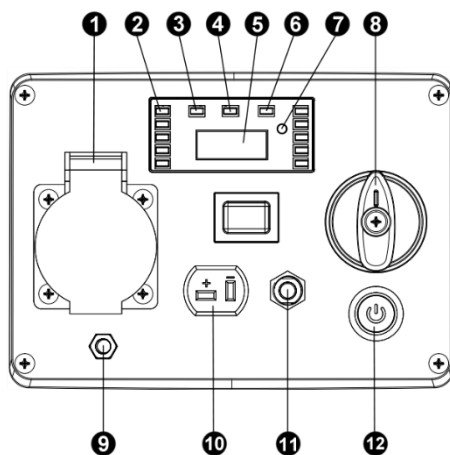
MODELO	MENORCA RC 2900W
Sistema de estabilización / Stabilizer system	Inverter
Voltaje - frecuencia / Voltage - frequency	230V - 50Hz
AC 230V Máxima / Maximum (S2 5min)	2900W
AC 230V Nominal / Rated (COP)	2600W
AC 400V Máxima / Maximum (S2 5min)	-
AC 400V Nominal / Rated (COP)	-
Tipo por su número de fases / Number phase class	Monofásico / Single-phase
Factor de potencia / Power factor	1
Modelo motor / Engine model	SGH150E
Cilindrada / Displacement	149cc
Tipo de motor / Engine type	Gasolina, 4 tiempos OHV refrigerador por aire / Gasolina 4 stroke OHV air cooling
Nivel de presión acústica media 7mts LpA (ralentí/nominal) Sound pressure level average 7mts LpA (idle/rated)	58dB – 70dB
Nivel de potencia acústica garantizada LwA Guaranteed sound power level LwA	93dB
Tipo de arranque / Starting type	Remoto (50 m), eléctrico y manual / Remote (50 m), electric and recoil
Capacidad tanque combustible / Fuel tank capacity	4.5L
Consumo al 25-50-75% carga/Consumption 25-50-75% load	0.6L/H — 0.78L/H — 1.40L/H
Autonomía 25-50-75% carga/Long run time 25-50-75% load	7.5H — 5.5H — 3H
Capacidad y grado de aceite / Oil grade and capacity	0.5L — SAE10W40 Sintético
Nivel de aislamiento / Insulation grade	F
Clase según calidad de aislamiento / Quality insulation class	A
Clase según rendimiento / Performace class	G2
Estándar / Standard	ISO 8528-13:2016
Kit de transporte / Wheel kit	No
Dimensiones / Dimensions	440x290x445mm
Peso / Weight	21.7kg
Referencia / Item	13075
	MANTENIMIENTO / MAINTENANCE
Filtro de aire / Air filter	403741
Bujía / Spark plug	400001
Puesta en marcha / Prior start-up service	499996
Revisión general 500 horas / General maintenance 500 hours	-

## DESTACADO / HIGHLIGHT

Motor EURO V GENERGY SGH150E. Bajas emisiones y excelente rendimiento. Fiabilidad y durabilidad aseguradas.  
Pantalla digital: muestra voltaje, frecuencia, horas de trabajo, indicador de carga e indicador de nivel de combustible.  
Salida de energía procesada mediante tecnología inverter. Altísima calidad de corriente con baja distorsión de armónicos.  
Ultra compacto y ligero. Hasta un 40% menos de volumen y peso que otros competidores.  
Arranque por control remoto, eléctrico con pulsador con batería incluida y arranque manual.  
Modo ECO. Auto ajusta las RPM a la carga conectada en cada momento. Ahorro de hasta un 30% en combustible.  
Documentación del equipo: ESPAÑOL-INGLÉS. Manual usuario: ESPAÑOL-INGLÉS-PORTUGUÉS.

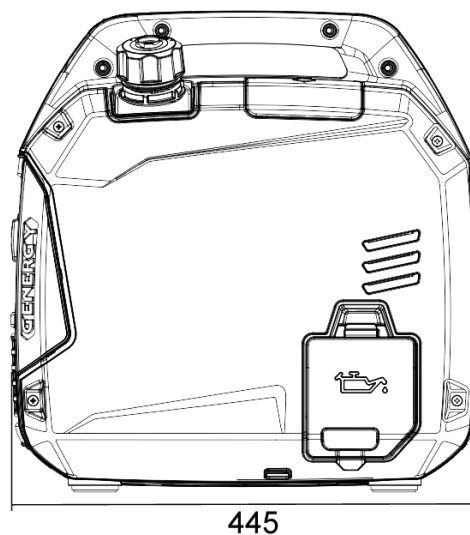
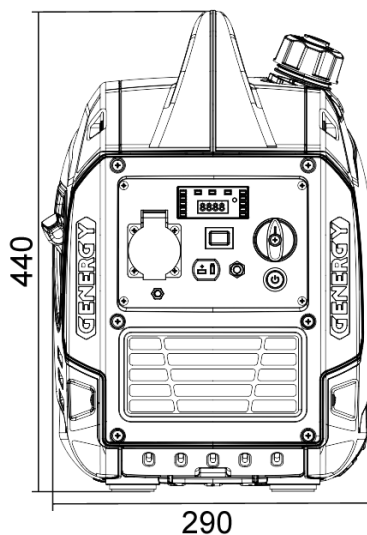
EURO V GENERGY SGH150E engine, highest efficiency and low emission, ensures reliability and durability.  
Digital panel with voltage output, frequency, working hours, charge indicator and fuel level indicator.  
Inverter power output of high quality, harmonic distortion is almost negligible.  
Extremely compact and lightweight, up to 40% less volume and weight that other models.  
Remote control start, electric start with battery included and recoil start.  
ECO mode drops RPM, 30% fuel saving.  
Equipment documentation: English-Spanish. User manual: English-Spanish-Portuguese.

## PANEL DE CONTROL / CONTROL PANEL



1. 16A IP44 Tomacorriente/Socket
2. Indicador de carga/Load indicator
3. Piloto de sobrecarga/Overload pilot lamp
4. Piloto de salida 230V/230V Output pilot lamp
5. VOLT-FREC-TIM Pantalla/Display
6. Piloto bajo nivel aceite/Low oil pilot lamp
7. Selector de datos/Data selector
8. Válvula-interruptor/Valve-switch
9. Conexión a tierra/Ground terminal
10. DC12V tomacorriente/Socket
11. DC12V Disyuntor/Breaker
12. Pulsador arranque/Start push button

## DIMENSIONES / DIMENSIONS



**GENERGY POWER PRODUCTS**  
Calahorra 26500 (La Rioja)  
Tel: 941152733 - Fax: 941152750  
Website: [www.genergy.es](http://www.genergy.es)  
Contact: [genergy@genergy.es](mailto:genergy@genergy.es)