

Destinatario

Remite

Empresa
Referencia
Dirección
Telefono
Fax
E-mail

Código artículo : 60198015
Customer pos. no.:

Artículo:
NOVA 600 M-A 40th - 10m

Datos bomba

Paso libre : 10 mm
Aspiration level minimum : 150 mm
Max. immersion depth : 7 m
Temperatura mín. fluido : 0 °C
Temperatura máx. fluido : 35 °C

Datos de servicio requeridos

Caudal :
Altura impulsión :
Fluido bombeado : Agua
Temperatura fluido : 20 °C
Densidad : 998,3 kg/m³
Viscosidad cinemática : 1,005 mm²/s
Presión del vapor : 0,00234 MPa

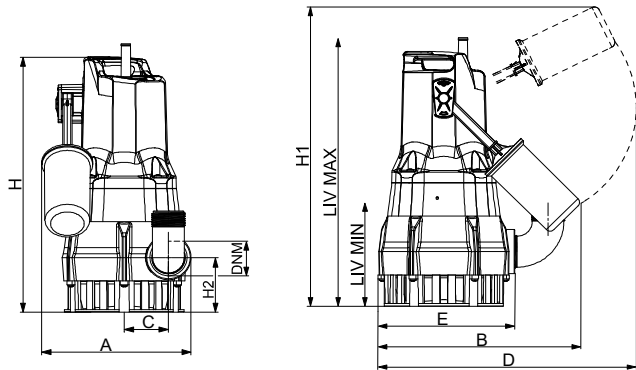
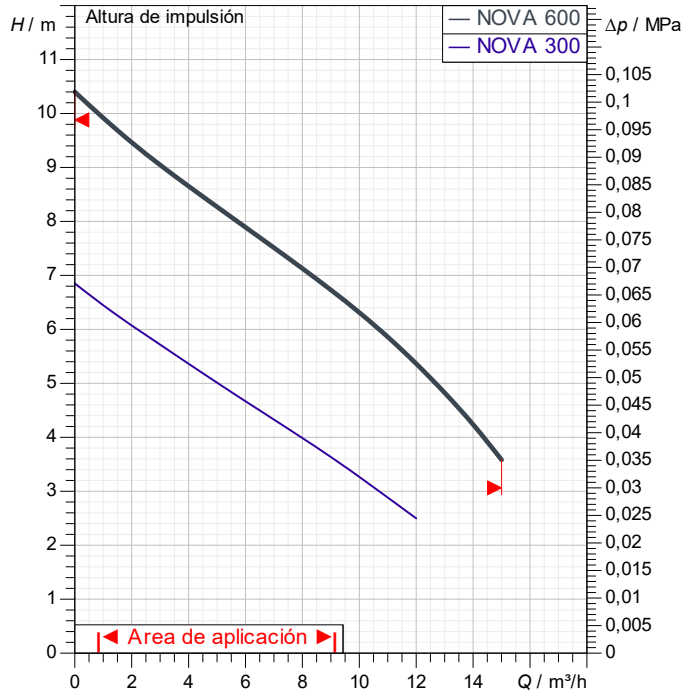
Datos hidr. (Punto de trabajo)

Caudal :
Altura impulsión :

Materiales

Cuerpo bomba : Tecnopolímero
Rodete : Tecnopolímero
Junta OR : Goma NBR
Eje rotor : Stainless Steel AISI 431
Rejilla de aspiración : Tecnopolímero
Carcasa del motor : AISI 304 X5 Cr Ni 1810 UNI 6900/71
Flotador : Tecnopolímero

Tolerancia de curva acorde a ISO 9906



Datos motor

Peso : 7 kg

Dimensiones exteriores mm

A	189	H2	71		
B	255	LIV MAX	390		
C	56	LIV MIN	190		
D	296				
DNM	1"1/4 G				
E	174				
H	329				
H1	443				

Conexiones bomba

Lado aspiración : /
Lado impulsión : 1" 1/4 GAS / --

Marca: DAB
Potencia nominal P2: 0,5 kW
Tensión nominal: 1~ 230 V 50 Hz
Corriente nominal: 3 A
Grado de protección: IP 68
Longitud cable m: 10



CURVAS CARACTERISTICAS

2024-12-03

Página 2 / 3

DAB PUMPS S.p.A.
Via Marco Polo, 14 - 35035 Mestrino (PD), Italy
Tel. +39 049 5125000 - Fax +39 049 5125950
www.dabpumps.com

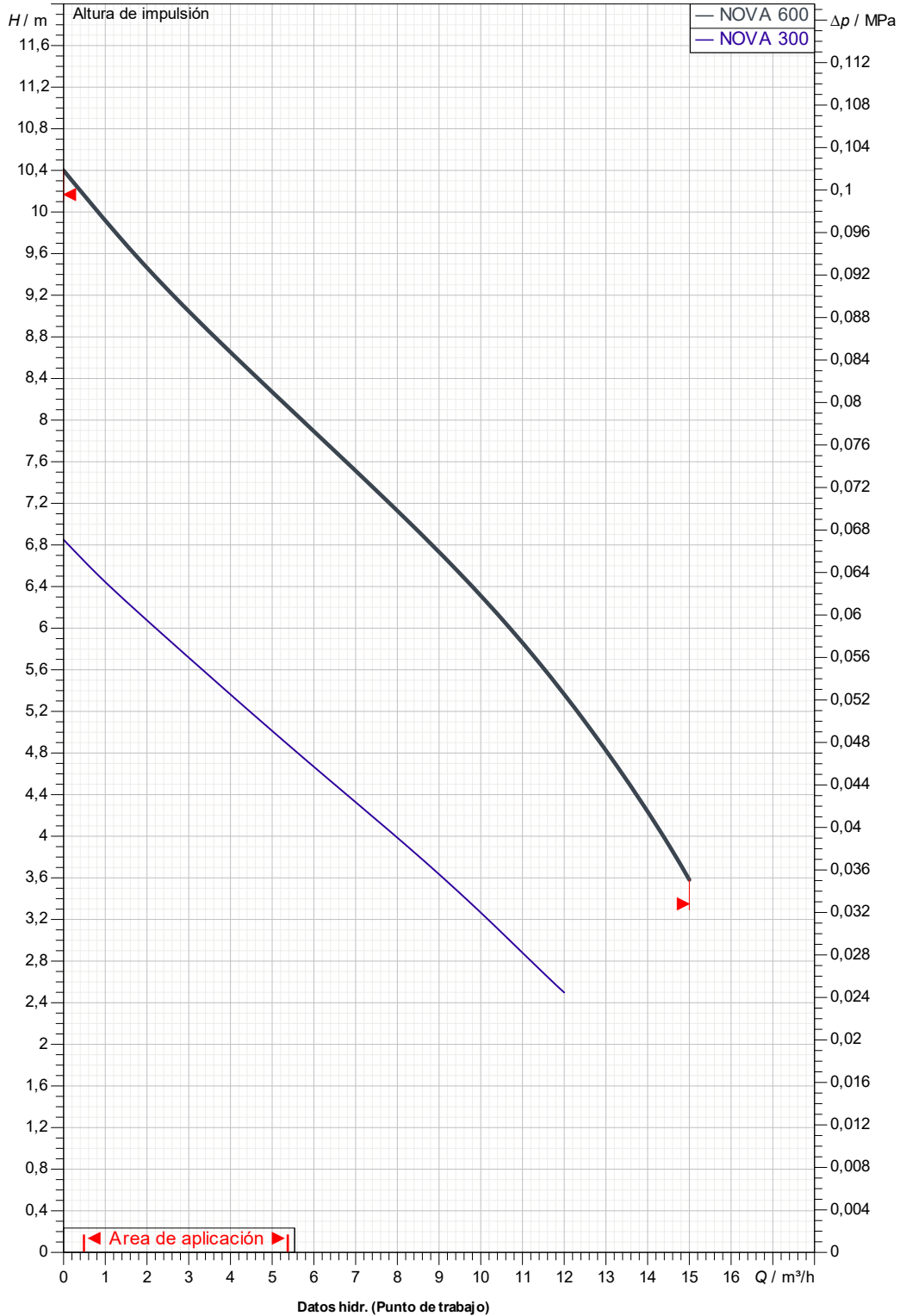
Destinatario

Remitente

Empresa
Referencia
Dirección
Telefono
Fax
E-mail

NOVA 600 M-A 40th - 10m

Tolerancia de curva acorde a ISO 9906



Lado aspiración

Lado impulsión
1" 1/4 GAS
--

Caudal :

Altura impulsión :

Velocidad nominal:
2.900 1/min

MAIN_PROJECT_TITLE

BUSINESS_PROCESS_ID

OWNER_

ISSUE_DATE

2024-12-03



DIMENSIONES

2024-12-03

Página 3 / 3

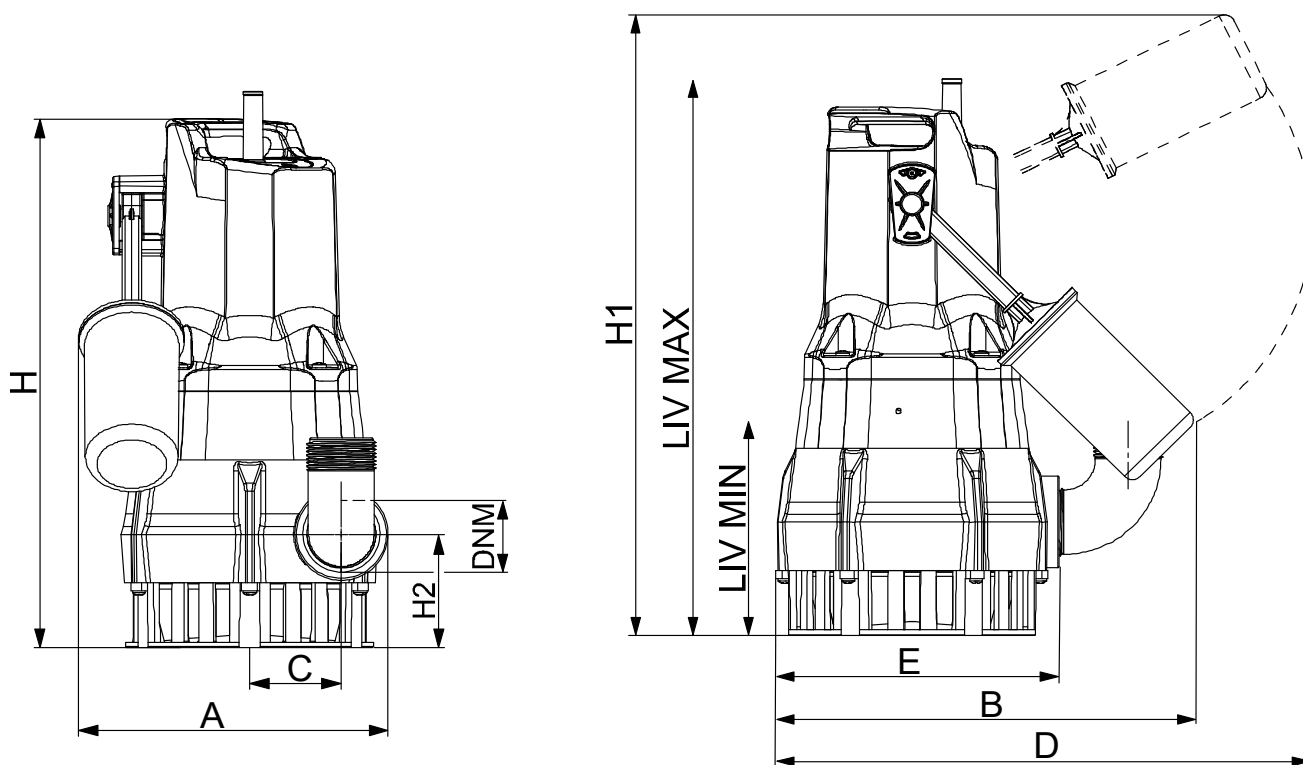
DAB PUMPS S.p.A.
Via Marco Polo, 14 - 35035 Mestrino (PD), Italy
Tel. +39 049 5125000 - Fax +39 049 5125950
www.dabpumps.com

Destinatario

Remitente

Empresa
Referencia
Dirección
Telefono
Fax
E-mail

NOVA 600 M-A 40th - 10m



Dimensiones en mm

Conexiones bomba

1	A	189					
2	B	255					Aspiración
3	C	56					
4	D	296					
5	DNM	1"1/4 G					
6	E	174					
7	H	329					Discharge
8	H1	443					1" 1/4 GAS
9	H2	71					--
10	LIV MAX	390					
11	LIV MIN	190					

MAIN_PROJECT_TITLE

BUSINESS_PROCESS_ID

OWNER_

ISSUE_DATE

2024-12-03