

SUPRA

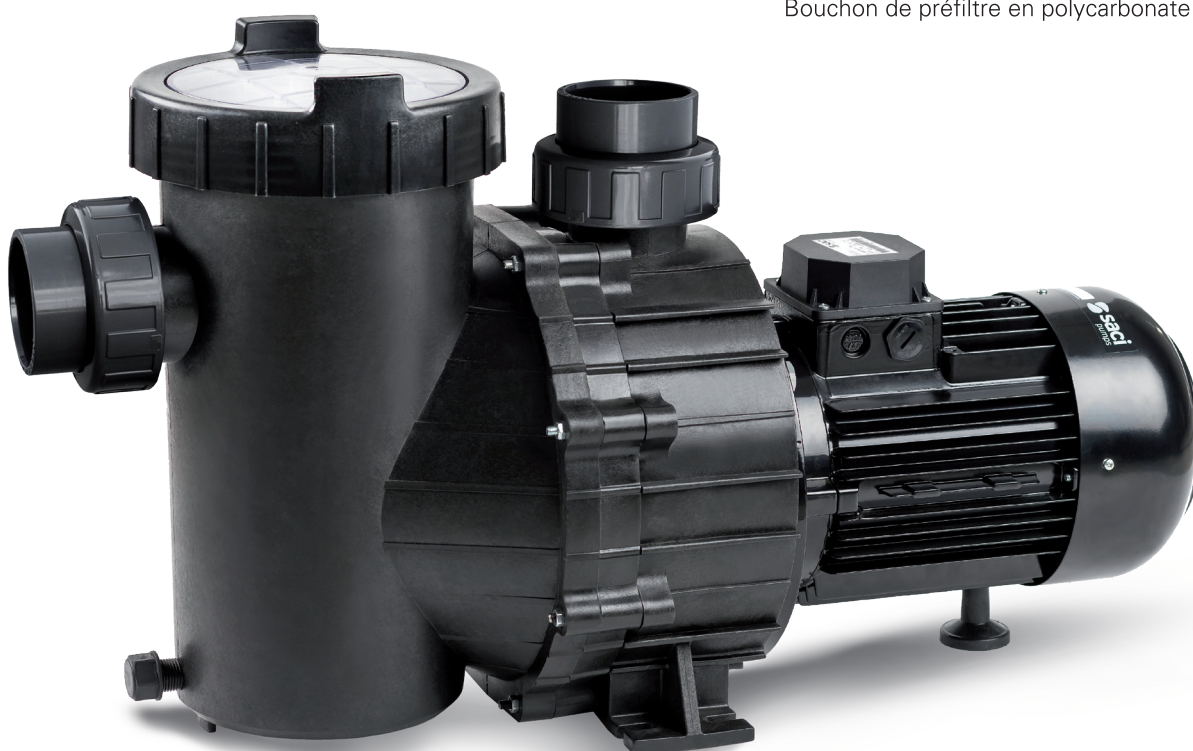
Bomba autoaspirante para piscina
Self priming pump for swimming pools
Pompe auto-aspirante pour piscine

efficiency class

IE3



- ✓ **Polipropileno + Fibra de Vidrio**
Polypropylene + Fiberglass
Polypropylène + Fibre de Verre
- ✓ **Eje en acero inoxidable AISI-316**
AISI-316 stainless steel shaft
Manche en acier inoxydable AISI-316
- ✓ **Rodete en Noryl**
Impeller in Noryl
Turbine à Noryl
- ✓ **Sello mecánico en acero inoxidable AISI-316**
Mechanical seal in stainless steel AISI-316
Garniture mécanique en acier inoxydable AISI-316
- ✓ **Tapa prefiltro en policarbonato**
Polycarbonate prefilter cap
Bouchon de préfiltre en polycarbonate



también disponible Vario SUPRA
also available Vario SUPRA



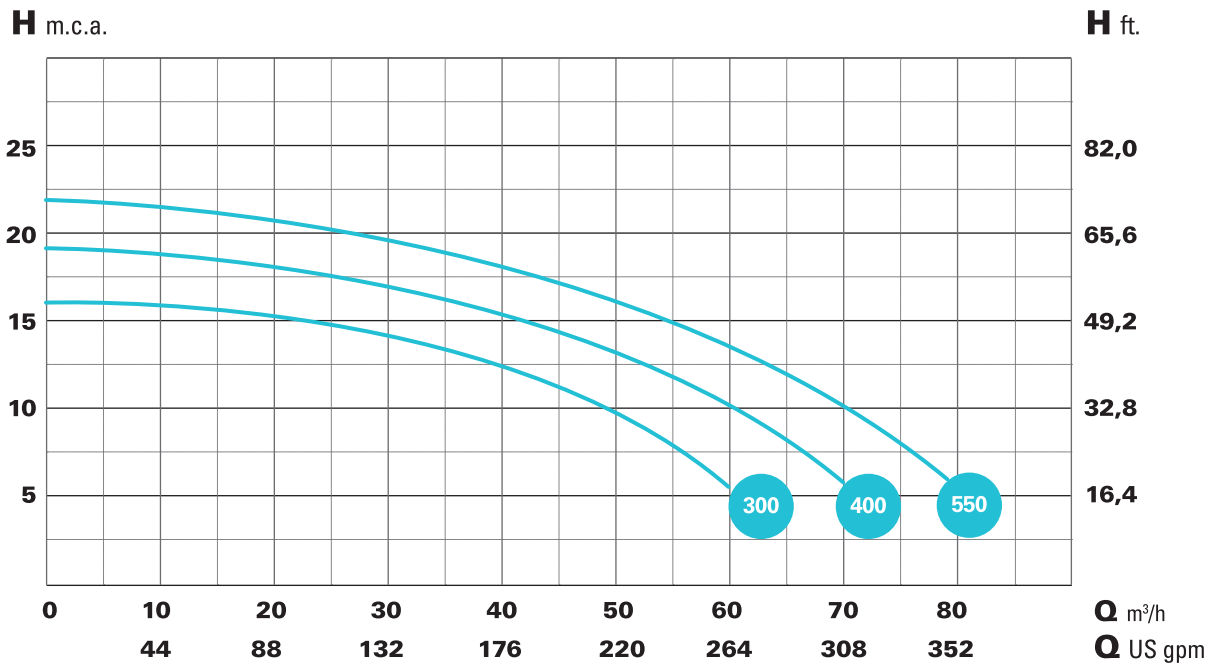


- Doble conexión, rosca y racores
- Rosca macho 3", racor encolar DN90
- **Pintura por cataforesis**
- Cesto prefiltro de gran tamaño
- Tornillería en acero inoxidable AISI-316
- Motor asíncrono IE3 a 2900 rpm (3450 rpm @ 60 Hz)
- Rodamientos lubricados de por vida
- Grado IP-55, Aislamiento clase F
- Máxima temperatura del agua: +40°C

- Double connection, thread and fittings*
- 3" male thread, fittings glue DN90*
- Cataphoresis painting***
- Large pre-filter basket*
- Stainless steel screws AISI-316*
- IE3 asynchronous motor at 2900 rpm (3450 rpm @ 60 Hz)*
- Lubricated bearings for life*
- IP-55 Grade, Class F Insulation*
- Maximum water temperature: +40°C*

- Double connexion, filetage et raccords*
- Filetage mâle 3", raccords colle DN90*
- Peinture de cataphorèse***
- Grand panier préfiltre*
- Vis en acier inoxydable AISI-316*
- Moteur asynchrone IE3 à 2900 tr/min (3450 tr/min @ 60 Hz)*
- Roulements lubrifiés à vie*
- Isolation IP-55, classe F*
- Température maximale de l'eau: + 40°C*

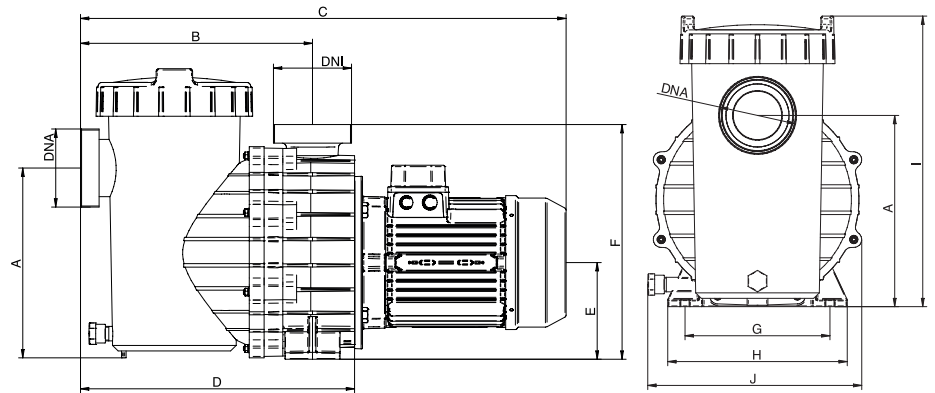
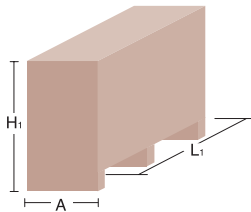
Datos Técnicos / Technical data / Données techniques



Tipo / Type	HP	kW	A			RPM	Altura m.c.a / Height w.c.m							ASP / IMP
			III 230	III 230	III 400		6	8	10	12	14	16	18	
SUPRA 300 M/T	3	2,2	16	9,4	5,3	2900	59	54	47	39	28	16	-	3" (DN90)
SUPRA 400 T	4	3	-	12,5	6,9	2900	68	63	58	52	45	36	23	
SUPRA 550 T	5,5	4	-	-	8,8	2900	78	74	70	65	59	50	39	

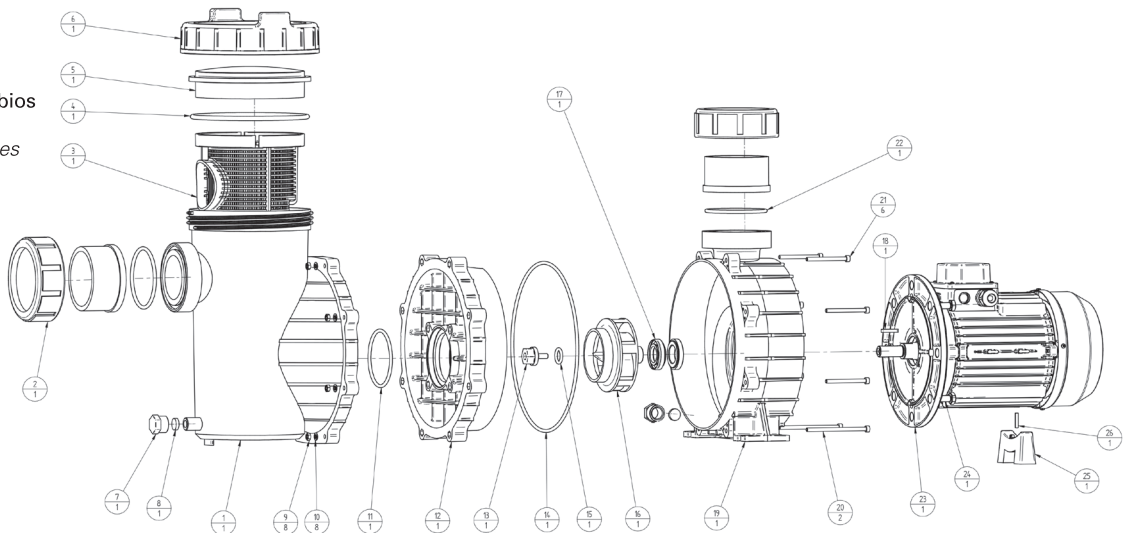
SUPRA

Datos embalaje
Packaging data
Données d'emballage



Tipo / Type	A	B	C	D	E	F	G	H	I	J	DNA	DNI	A1	H1	L1	Peso Kg.
SUPRA 300	227	336	704	397	140	340	210	260	420	310	90	90	350	460	760	28
SUPRA 400	227	336	704	397	140	340	210	260	420	310	90	90	350	460	760	30
SUPRA 500	227	336	704	397	140	340	210	260	420	310	90	90	350	460	760	40

Denominación recambios
Spare-part description
Dénomination des pièces



- 1 - CUERPO PREFILTRO
- 2 - KIT RACORES PVC D.90
- 3 - CESTO PREFILTRO
- 4 - Oring 180,98 x 6,99
- 5 - TAPA PREFILTRO
- 6 - ARO TAPA PREFILTRO
- 7 - TAPÓN CEBADO/DESAGÜE MAGNUS 1/2"
- 8 - JUNTA PLANA TAPÓN DESAGÜE MAGNUS
- 9 - TUERCA DIN934 M6
- 10 - ARANDELA DIN125 D6
- 11 - Oring 86 x 5
- 12 - TAPA CUERPO BOMBA
- 13 - TAPÓN RODETE PLÁSTICO M8x20
- 14 - Oring 270 x 4
- 15 - Oring 18 x 4,5
- 16 - Oring 18 x 4,5
- 17 - RODETE 550 NORYL
- 18 - SELLO D25 (CF 550-750)
- 19 - CHAVETA DIN6885 5x5x28
- 20 - CUERPO BOMBA
- 21 - TORNILLO DIN912 M6x105
- 22 - Oring 91,44 x 5,33
- 23 - MOTOR IE3 5,5cv 2850rpm
- 24 - TORNILLO DIN933 M12x30
- 25 - PIE BOMBAMEC80
- 26 - PASADOR PIE DIN 1481 M5X24



- 1 - PREFILTER BODY
- 2 - FITTING KIT PVC D.90
- 3 - PREFILTER BASKET
- 4 - Oring 180,98 x 6,99
- 5 - PREFILTER COVER
- 6 - PREFILTER COVER RING
- 7 - DRAIN PLUG MAGNUS 1/2"
- 8 - FLAT SEAL DRAIN PLUG MAGNUS
- 9 - NUT DIN934 M6
- 10 - WASHER DIN125 D6
- 11 - Oring 86 x 5
- 12 - PUMP BODY COVER
- 13 - PLASTIC TURBINE PLUG M8x20
- 14 - Oring 270 x 4
- 15 - Oring 18 x 4,5
- 16 - TURBINE 550 NORYL
- 17 - MECHANIC SEAL D25
- 18 - KEY DIN6885 5x5x28
- 19 - PUMP BODY
- 20 - SCREW DIN912 M6x105
- 21 - SCREW DIN912 M6x70
- 22 - Oring 91,44 x 5,33
- 23 - MOTOR IE3 5,5cv 2850rpm
- 24 - SCREW DIN933 M12x30
- 25 - PUMP FOOT MEC80
- 26 - FOOT UNION DIN 1481 M5X24



- 1 - CORPS DE PRE-FILTRE
- 2 - KIT RACCORDES PVC D.90
- 3 - PANIER DE PRE-FILTRE
- 4 - Oring 180,98 x 6,99
- 5 - COUVERCLE DE PRE-FILTRE
- 6 - ANNEAU COUVERCLE PRE-FILTRE
- 7 - PRIME / BOUCHON DE VIDANGE 1/2"
- 8 - BOUCHON DE VIDANGE À JOINT PLAT 1/2"
- 9 - ECROU DIN934 M6
- 10 - RONDELLE DIN125 D6
- 11 - Oring 86 x 5
- 12 - COUVERCLE CORPS DE POMPE
- 13 - BOUCHON A ROUES PLASTIQUE M8x20
- 14 - Oring 270 x 4
- 15 - Oring 18 x 4,5
- 16 - TURBINE NORYL
- 17 - JOINT D25
- 18 - CLE DIN6885 5x5x28
- 19 - CORPS DE POMPE
- 20 - VIS DIN912 M6x105
- 21 - VIS DIN912 M6x70
- 22 - Oring 91,44 x 5,33
- 23 - MOTEUR SUPRA
- 24 - VIS DIN933 M12x30
- 25 - PIED DE POMPE MEC80
- 26 - PIED DIN 1481 M5X24