

# VÁLVULAS

VÁLVULAS VARI-FLO™



- ➔ Una válvula robusta y duradera
- ➔ Eficazmente probada
- ➔ De 6 vías: 6 funciones: filtración, contra lavado, enjuague, vaciado (posición de desagüe), circulación (sin filtración) y cierre
- ➔ Incluye conexión para manómetro



Válvula Vari-Flo™ SP0719SKR-LP  
(los Enlaces se venden por separado)



Válvula Vari-Flo™ Lateral  
SP0663SKR-LP



Válvula Vari-Flo™ Top  
SP0643TE



Válvula Vari-Flo™ Lateral  
SP0643SKR-LP

Serie	Modelo antiguo	V641	V643	SP0719SKR-LP	V6T41	V6T43	SP0714TE	V663	V661	Enlaces necesarios
	Modelo nuevo	-	SP0643SKR-LP	SP0719SKR-LP	SP0641TE	SP0643TE	SP0714TE	SP0663SKR-LP	V661	
	Peso (kg)	1,75	1,75	1,75	2	3	-	3,3	3	
	Vol. (m³)	0,009	0,009	0,009	0,017	0,025	-	0,016	0,016	
	Tamaño filtro	1,5" side	1,5" side	1,5" side	1,5" top	1,5" top	-	2" side	2" side	

S2 Series Side	Todos			•						SP0719PAK6IN	
S2 Series Top	Todos							•		--	
GLV Series	Todos			•						500201300013	
GTV Series	Todos				•						
Granada Side	Todos		•							500201300013	
Granada Top	Todos					•				--	
Artik Side	≤ 640									SPX0719PAKRR	
Artik Side	> 640			•						500200061100	
Artik Top	Todos				•			•		--	
Artik Evo	≤ 640			•						SPX0719PAKRR	
Artik Evo	> 640							•		500200061100	
Balear BR / BL Series	≤ 640			•						SPX0719PAKRR	
Balear BR / BL Series	> 640							•		500200061100	
Cordoba BC Series	640			•						SPX0719PAKRR	
Cordoba BC Series	760/800							•		500200061100	
San Sebastian Series	Todos							•		500200061100	
BK1 Series	≤ 600		•							500200061200	
BK1 Series	> 600							•		500200061300	
CASETAS 1,5" until 2020	Todos	•								--	
CASETAS 1,5" SINCE 2021	Todos				LA CORRESPONDIENTE AL MODELO DE FILTRO UTILIZADO						--
CASETAS 2"	Todos								•	--	



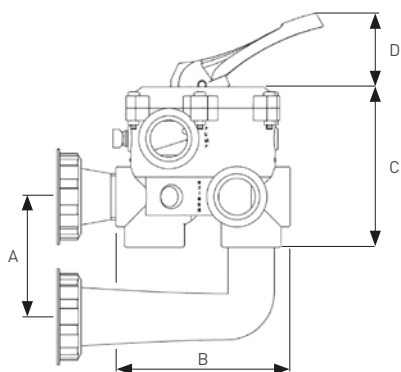
Para las válvulas de filtro **S1 Series**, consulte la página del producto:

ver página 43

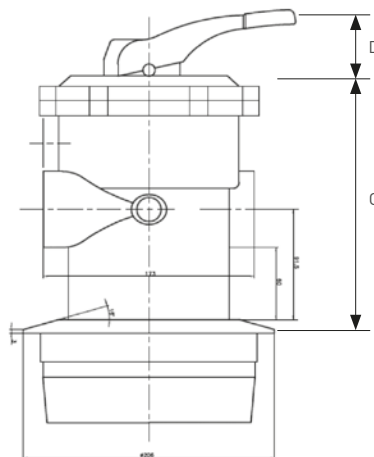


## Dimensiones (mm)

Ref.	A	B	C	D
400	125	176	167	84,5
520	125	176	167	84,5
640	125	176	167	84,5
680	125	230	210	84,5
760	140	230	210	84,5
900	140	230	210	84,5
400 TOP	-	173	225	84,5
520 TOP	-	173	225	84,5
640 TOP	-	173	225	84,5



Válvula Lateral



Válvula Top