


VOLGA 105.000L/H

HIGH PERFORMANCE SERIES



EN809/AC/2010 2006/42/EC EU/2016/1628 2014/30/EU 2000/14/EC (AM 2005/88/EC)

FICHA TÉCNICA - TECHNICAL DATA SHEET

 **POWER PRODUCTS**
GENERGY



MODELO	VOLGA
Aplicación / Application	Aguas limpias o sucias sin sólidos > 5º / Clean and dirty water without solid > 5º
Tamaño rosca-Diámetro aspiración / Tread size-Suction diameter	BSP 4" - 100mm
Caudal máximo / Maximum Flow	105.000L/H
Altura máxima de aspiración / Max suction head lift	6MTS
Altura máxima total / Total lift discharge	25MTS
Tiempo aspiración a 5mts / Self priming time at 5mts	≤200S
Modelo motor / Engine model	SGB270PRO
Cilindrada / Displacement	272cc
Tipo de motor / Engine type	Gasolina, 4 tiempos OHV refrigerador por aire / Gasoline 4 stroke OHV air cooled
Nivel de presión acústica media 7mts LpA (Ralentí-nominal) Sound pressure level average 7mts LpA (Idle-rated)	69dB – 79dB (A)
Nivel de potencia acústica garantizada LwA Guaranteed sound power level LwA	≤108dB
Incertidumbre de la medición / Measurement uncertainty	≤1.5dB
Tipo de arranque / Starting type	Manual / Recoil
Capacidad tanque combustible / Fuel tank capacity	3.1L
Consumo al 25-50-75% acelerador / Consumption 25-50-75% throttle	1.4L/H — 1.8L/H — 2.3L/H
Autonomía 25-50-75% acelerador / Long run time 25-50-75% throttle	2.2H — 1.7H — 1.3H
Capacidad y grado de aceite / Oil grade and capacity	1L — SAE10W40
Estándar / Standard	EN809
Temperatura de servicio / Service temperature	5º-40º
Kit de transporte / Wheel kit	Asa de transporte / Handle
Dimensiones sin — con ruedas / Dimensions without — with wheels	627x508x540mm — 627x611x643mm
Peso / Weight	43kg
Referencia / Item	30025
	MANTENIMIENTO / MAINTENANCE
Filtro de aire / Air filter	400014
Bujía / Spark plug	400001
Retén de agua / Water seal	401754
Puesta en marcha / Prior start-up service	000000
Revisión general 500horas / General maintenance 500hours	000000

DESTACADO / HIGHLIGHT

Motor 4 tiempos EURO V GENERGY SGB270PRO. Bajas emisiones, excelente rendimiento. Fiabilidad y durabilidad aseguradas. Filtro de aire typhonic. Filtración de aire más precisa con menor intervalo de mantenimientos. Motor y cuerpo hidráulico aislados del bastidor mediante silentblock. Mejor absorción de las vibraciones disminuyendo a rigidez y aumentando la vida útil del equipo.

Revestimiento por electroforesis mediante inmersión, ofrece una mayor resistencia a la corrosión.

Cuerpo hidráulico, turbina y volutas fabricadas en aluminio. Voluta de fundición. Retén de agua cerámico.

Cuenta horas digital, para un mejor control de las labores de mantenimiento.

Nota: Se aconseja el uso de válvula de pie cuando se aspira a más de un metro por debajo del nivel de la bomba.

Documentación del equipo: ESPAÑOL-INGLÉS. Manual usuario: ESPAÑOL-INGLÉS-PORTUGUÉS.

EURO V GENERGY SGB270PRO 4-stroke engine, efficient and highly reliable.

Typhonic air filter. More precise air filtration with shorter maintenance intervals.

Reinforced frame combined with over-sized silent-block, offers high protection to all, reduces vibration and annoying noises.

Electrophoretic coating by dipping, provides greater corrosion resistance.

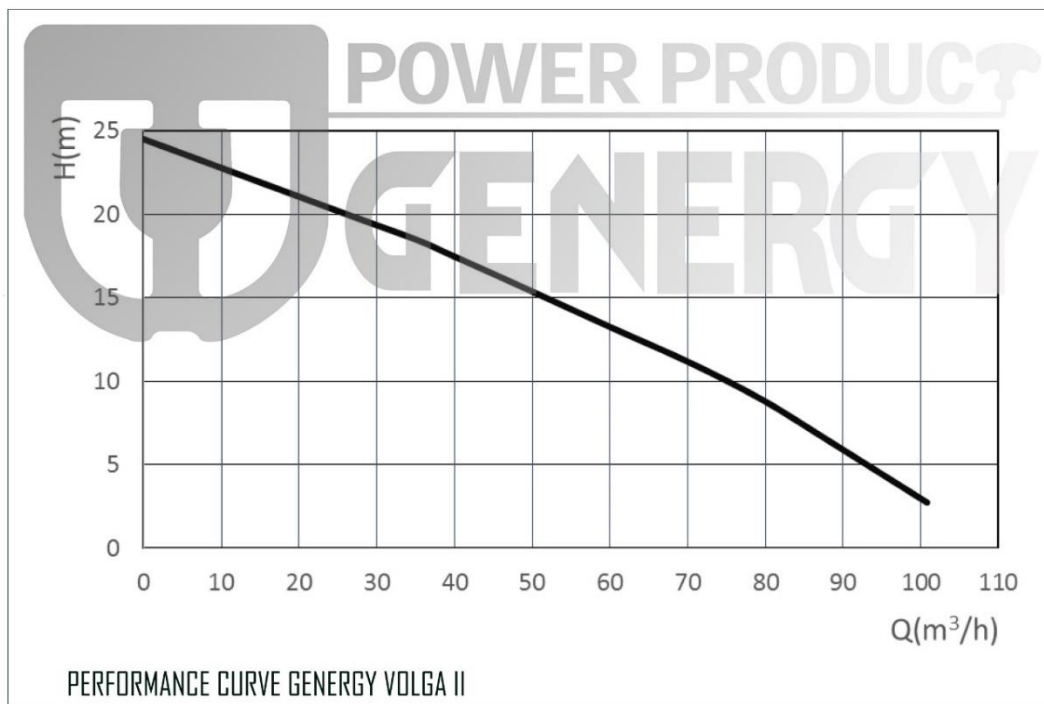
Hydraulic body, turbine and volute made of aluminum, ceramic mechanical seal.

Working hours indicator, controls the hours of use to manage the preventive maintenance plan properly.

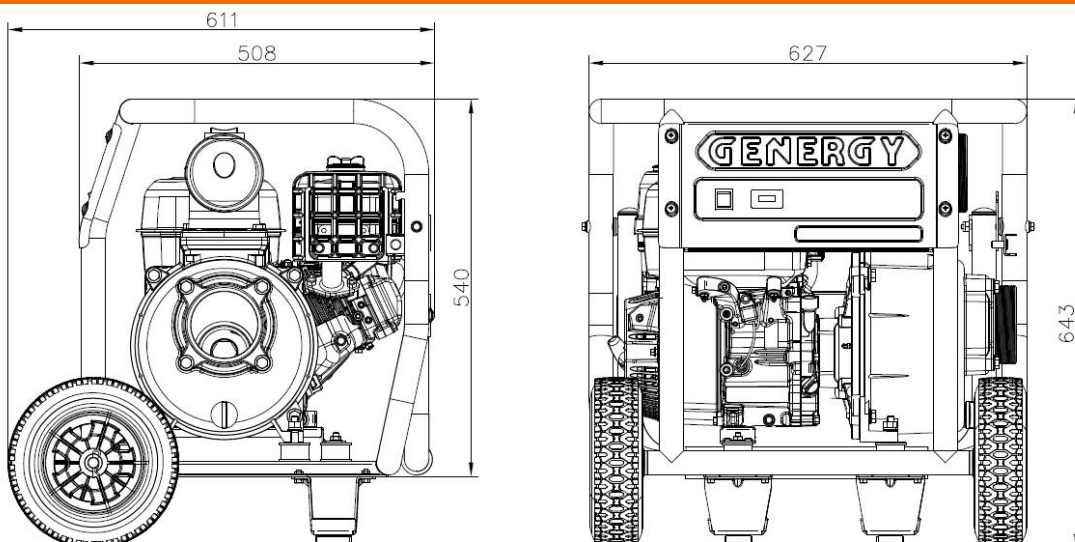
Note: A foot valve is recommended when suctioning more than one meter below the pump level.

Equipment documentation: English-Spanish. User manual: English-Spanish-Portuguese.

CURVA DE RENDIMIENTO / PERFORMANCE CURVE



DIMENSIONES / DIMENSIONS



ACCESORIOS (NO INCLUIDOS) / ACCESSORIES (NOT INCLUDED)

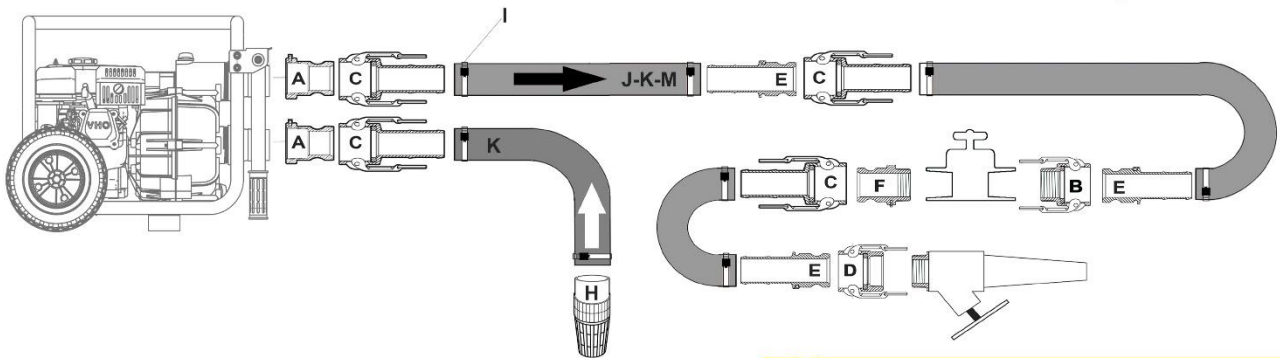
VOLGA 4" accessories-accesorios MOTOBOMBA-WATERPUMP

Cambia al **CLICK** de nuestros conectores rápidos
Change to **CLICK** of our quick connectors



POSICION	A CONECTOR RÁPIDO QUICK CONNECTOR	B CONECTOR RÁPIDO QUICK CONNECTOR	C CONECTOR RÁPIDO QUICK CONNECTOR	D CONECTOR RÁPIDO QUICK CONNECTOR	E CONECTOR RÁPIDO QUICK CONNECTOR	F CONECTOR RÁPIDO QUICK CONNECTOR	G RECAMBIO JUNTA CONNECTOR GASKET REPLACEMENT	H VALVULA DE PIE FOOT VALVE	I ABRAZADERA (2UND) CLAMP (2PC)
4" ID104MM									
REF	2015205	2015215	2015225	2015235	2015245	2015255	2015285	2015265	2015275

El siguiente esquema no pretende mostrar una instalación real, su único cometido es ver las diferentes posibilidades de conexión mediante camlock. The following scheme is not intended to show an actual installation, its only purpose is to see different possibilities of connection via camlock.



En naranja mangueras solo válida para descarga.
Orange hose suitable only with suction.

En gris mangueras válidas para impulsión y aspiración.
Grey hoses suitable with suction and discharge.



Con los accesorios originales GENERGY no hay sorpresas, todos nuestros accesorios y bombas usan el mismo tipo de rosca. Los diámetros de las mangueras y conectores para manguera han sido fabricados a demanda para una coincidencia perfecta.

REF	2015320 (1 MTS) 2015320B (ROLL 25MTS)	2015305 (1 MTS) 2015305B (ROLL 30MTS)	INADECUADA NO SUITABLE	2015311 (1 MTS) 2015311B (ROLL 50MTS)	INADECUADA NO SUITABLE	INADECUADA NO SUITABLE
4" ID104MM						
POSICION	J ANILLADA ECONOMICA / HELIX CHEAP 3BAR	K ANILLADA FUERTE / HELIX STRONG 5 BAR	L ANILLADA FUERTE / HELIX STRONG 10 BAR	M PLANA BAJA PRESION / FLAT LOW PRESSURE 3BAR	N PLANA ALTA PRESION / FLAT HIGH PRESSURE 10BAR	O ANTICORROSION / TO CORROSIVES 11BAR



GENERGY POWER PRODUCTS
Calahorra 26500 (La Rioja)
Tel: 941152733 - Fax: 941152750
Website: www.genergy.es
Contact: genergy@genergy.es