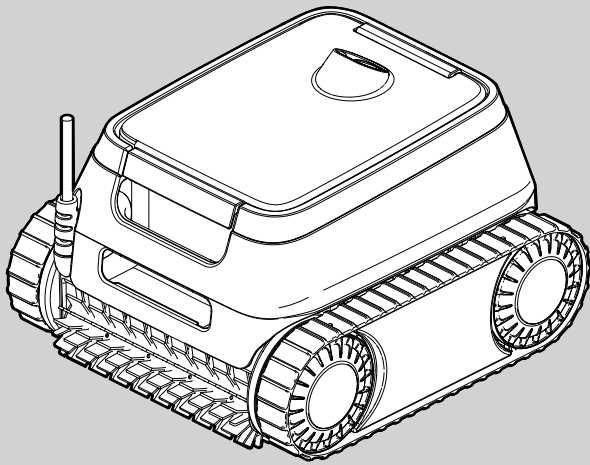


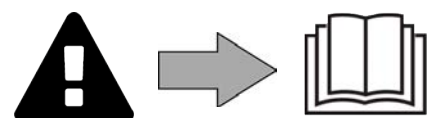
Notice d'installation et d'utilisation - Français
Robot électrique
Instructions originales

FR



CE EAC UK CA 
Selon le marquage sur le produit

H0793200_REVA - 09/2022- EN11--



AVERTISSEMENTS

- Avant toute action sur l'appareil, il est impératif de prendre connaissance de cette notice d'installation et d'utilisation, ainsi que du livret « Garanties » livré avec l'appareil, sous peine de dommages matériels, de blessures graves, voire mortelles, ainsi que l'annulation de la garantie.
- Conserver et transmettre ces documents pour référence tout au long de la vie de l'appareil.
- Il est interdit de diffuser ou de modifier ce document par quelque moyen que ce soit sans autorisation du fabricant.
- Le fabricant fait évoluer constamment ses produits pour en améliorer la qualité, les informations contenues dans ce document peuvent être modifiées sans préavis

AVERTISSEMENTS GÉNÉRAUX

- Le non-respect des avertissements pourrait causer des dommages à l'équipement de la piscine ou entraîner de graves blessures, voire la mort.
- Seule une personne qualifiée dans les domaines techniques concernés (électricité, hydraulique ou frigorifique), est habilitée à faire la maintenance ou la réparation de l'appareil. Le technicien qualifié intervenant sur l'appareil doit utiliser/porter un équipement de protection individuel (tels que  ) afin de réduire tout risque de blessure qui pourrait survenir lors de l'intervention sur l'appareil.
- Avant toute intervention sur l'appareil, s'assurer que celui-ci est hors tension et consigné.
- L'appareil est destiné à un usage spécifique pour les piscines et spas ; il ne doit être utilisé pour aucun autre usage que celui pour lequel il a été conçu.
- Cet appareil n'est pas prévu pour être utilisé par des personnes (y compris les enfants) dont les capacités physiques, sensorielles ou mentales sont réduites, ou des personnes dénuées d'expérience ou de connaissance, sauf si elles ont pu bénéficier, par l'intermédiaire d'une personne responsable de leur sécurité, d'une surveillance ou d'instructions préalables concernant l'utilisation de l'appareil. Il convient de surveiller les enfants pour s'assurer qu'ils ne jouent pas avec l'appareil.
- Cet appareil peut être utilisé par des enfants âgés d'au moins 8 ans et par des personnes ayant des capacités physiques, sensorielles ou mentales réduites ou dénuées d'expérience ou de connaissance, s'ils (si elles) sont correctement surveillé(e)s ou si des instructions relatives à l'utilisation de l'appareil en toute sécurité leur ont été données et si les risques encourus ont été appréhendés. Le nettoyage et l'entretien par l'utilisateur ne doivent pas être effectués par des enfants sans surveillance.
- L'installation de l'appareil doit être réalisée conformément aux instructions du fabricant et dans le respect des normes locales et nationales en vigueur. L'installateur est responsable de l'installation de l'appareil et du respect des réglementations nationales en matière d'installation. En aucun cas le fabricant ne pourra être tenu pour responsable en cas de non-respect des normes d'installation locales en vigueur.
- Pour toute autre action que l'entretien simple par l'utilisateur décrit dans cette notice, le produit doit être entretenu par un professionnel qualifié.
- En cas de dysfonctionnement de l'appareil : ne pas tenter de réparer l'appareil par vous-même et contacter un technicien qualifié.
- Se référer aux conditions de garantie pour le détail des valeurs de l'équilibre de l'eau admises pour le fonctionnement de l'appareil.
- Toute désactivation, élimination ou contournement de l'un des éléments de sécurité intégrés à l'appareil annule automatiquement la garantie, tout comme l'utilisation de pièces de remplacement provenant d'un fabricant tiers non autorisé.
- Ne pas vaporiser d'insecticide ou autre produit chimique (inflammable ou non-inflammable) vers l'appareil, il pourrait détériorer la carrosserie et provoquer un incendie.
- Ne pas toucher le ventilateur ou les pièces mobiles et ne pas insérer d'objets ou vos doigts à proximité des pièces mobiles lorsque l'appareil est en fonctionnement. Les

pièces mobiles peuvent causer des blessures sérieuses voire la mort.

- Ne pas faire fonctionner le robot par temps de gel. Ne pas laisser le robot à l'extérieur par temps de gel.

AVERTISSEMENTS LIÉS À DES APPAREILS ÉLECTRIQUES

- L'alimentation électrique de l'appareil doit être protégée par un Dispositif de protection à courant Différentiel Résiduel (DDR) de 30 mA dédié, en conformité avec les normes en vigueur du pays d'installation.
- Ne pas utiliser de rallonge pour brancher l'appareil ; connecter l'appareil directement à un circuit d'alimentation adapté.
- Avant toute opération, vérifier que :
 - La tension d'entrée requise indiquée sur la plaque signalétique de l'appareil correspond à la tension d'alimentation secteur ;
 - Le service d'alimentation secteur est compatible avec les besoins en électricité de l'appareil et est correctement mis à la terre.
- En cas de fonctionnement anormal, ou de dégagement d'odeur de l'appareil, l'arrêter immédiatement, débrancher son alimentation et contacter un professionnel.
- Avant d'opérer tout entretien ou maintenance sur l'appareil, vérifier qu'il est mis hors tension, qu'il est entièrement déconnecté de l'alimentation électrique et que tout autre équipement ou accessoire connecté à l'appareil est également déconnecté du circuit d'alimentation.
- Ne pas débrancher et rebrancher l'appareil en cours de fonctionnement.
- Ne pas tirer sur le câble d'alimentation pour le débrancher.
- Si le câble d'alimentation est abîmé, il ne doit être remplacé que par le fabricant, un représentant autorisé ou un atelier de réparation.
- Ne pas réaliser d'entretien ou de maintenance de l'appareil les mains mouillées ou si l'appareil est mouillé.
- Avant de connecter l'appareil à la source d'alimentation, vérifier que bloc de raccordement ou la prise d'alimentation à laquelle l'appareil sera connecté est en bon état et qu'il n'est pas endommagé ni rouillé.
- Par temps orageux, déconnecter l'appareil de l'alimentation électrique pour éviter qu'il ne soit endommagé par la foudre.

SPÉCIFICITÉS « Robots nettoyeurs de piscine »

- Afin d'éviter toute blessure ou dommage occasionné au robot nettoyeur, ne pas faire fonctionner le robot en dehors de l'eau.
- Afin d'éviter tout risque de blessure, la baignade est interdite lorsque le robot est dans la piscine.
- Ne pas utiliser le robot lors d'une chloration choc dans la piscine.
- Ne pas laisser le robot sans surveillance pendant une période prolongée.

AVERTISSEMENT CONCERNANT L'UTILISATION D'UN ROBOT DANS UNE PISCINE À REVÊTEMENT LINER

- Avant d'installer le robot, inspecter attentivement le revêtement de la piscine. Si le liner s'effrite ou s'abîme par endroits, que des graviers, des plis, des racines ou de la corrosion apparaissent, ne pas installer le robot avant d'avoir fait réparer ou remplacer le liner par un professionnel qualifié. Le fabricant ne pourra en aucun cas être tenu responsable des dégâts occasionnés au liner.
- La surface de certains revêtements liner à motifs peut s'user rapidement : les motifs et/ou leur couleur peuvent s'abîmer, s'estomper ou disparaître au contact de certains objets (brosses de nettoyage, jouets, bouées, distributeurs de chlore, robot). L'usure des revêtements liner et l'estompement des motifs ne relèvent pas de la responsabilité du fabricant du robot et ne sont pas couverts par la garantie limitée.

AVERTISSEMENT CONCERNANT L'UTILISATION D'UN ROBOT DANS UNE PISCINE EN ACIER INOXYDABLE

- La surface de ces piscines peut être endommagée par le frottement naturel des débris contre le revêtement, causé par exemple par les roues, les chenilles ou les brosses des robots, y compris des robots de piscine électriques. L'usure ou les rayures des piscines en acier inoxydable ne relèvent pas de la responsabilité du fabricant du robot et ne sont pas couvertes par la garantie limitée.

SOMMAIRE

1 Informations avant utilisation	4
1.1. Descriptif	4
1.2. Caractéristiques techniques	4
1.3. Principe de fonctionnement	5
1.4. Préparation de la piscine	5
2 Utilisation générale	6
2.1. Immersion du robot	6
2.2. Raccordement de l'alimentation électrique	7
2.3. Démarrer un cycle de nettoyage	7
2.4. Sortir le robot de l'eau	8
2.5. Les bonnes pratiques après chaque nettoyage	8
3 Entretien	9
3.1. Nettoyage du robot	9
3.2. Nettoyage du filtre	9
3.3. Nettoyage de l'hélice	10
3.4. Changement des brosses	11
4 Résolution de problèmes	12
4.1. Comportement de l'appareil	12
4.2. Alertes utilisateur	13

FR

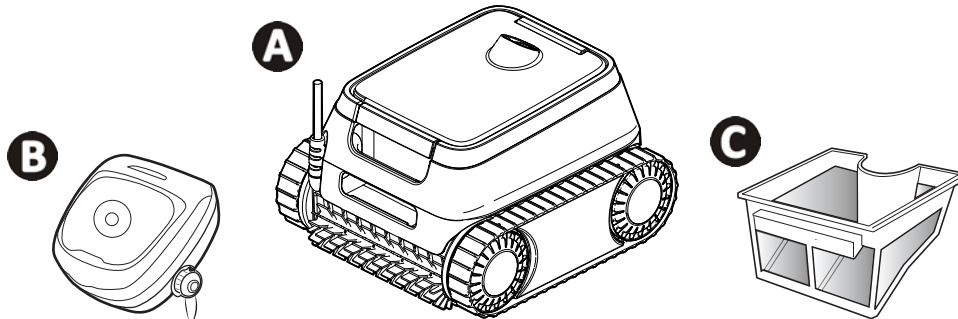


Conseil : pour faciliter le contact avec le revendeur

Noter les coordonnées du revendeur pour les retrouver plus facilement et compléter les informations « produit » au dos de la notice : ces informations seront demandées par le revendeur.

1 Informations avant utilisation

1.1. Descriptif



A	Robot + câble flottant
B	Boîtier de commande
C	Filtration simple 150µ

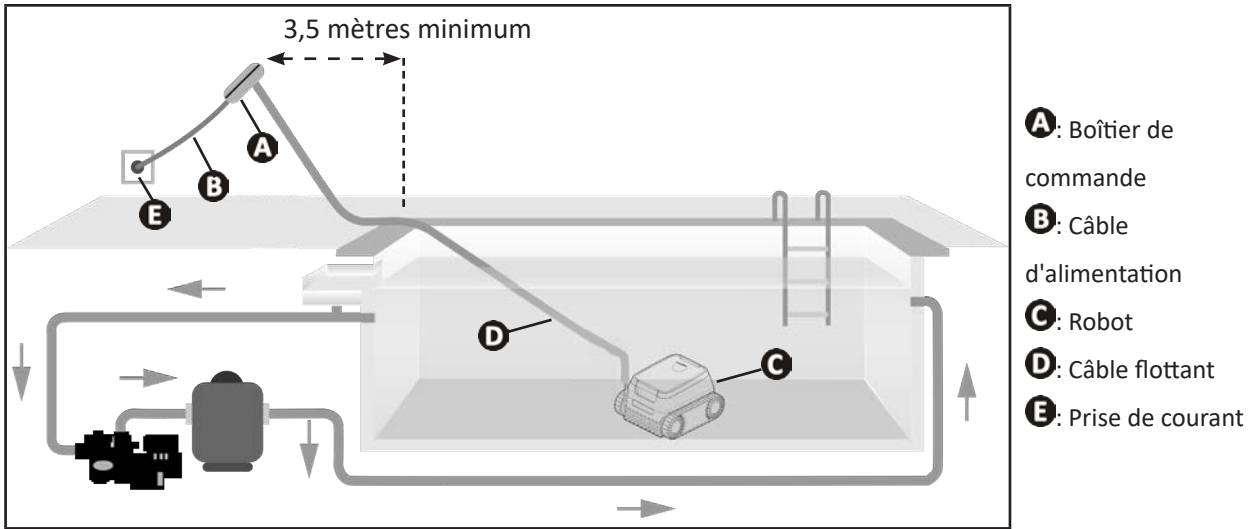
1.2. Caractéristiques techniques

Specification	Description	
Tension alimentation boîtier de commande	220 - 240 VAC, 50/60Hz, Classe II*	
Tension alimentation robot	30 VDC	
Puissance absorbée maximum	150 W	
Longueur du câble	15 m	
Capacité du filtre	3 L	
Dimensions robot (L x P x h)	41 x 42 x 28 cm	
Dimensions emballage (L x P x h)	56 x 56 x 38 cm	
Poids robot (sans câble)	8 kg	
Poids emballé	14 kg	
Largeur d'aspiration	230 mm	
Profondeur de fonctionnement maximum	4 m	
Indice de protection	Alimentation	IPX5
	Robot	IPX8

** Classe II : appareil ayant une double isolation ou isolation renforcée qui ne nécessite pas de mise à la terre.

1.3. Principe de fonctionnement

- Le robot est indépendant du système de filtration et peut fonctionner de manière autonome. Il suffit de le brancher sur le secteur.
- Il se déplace de façon optimale pour nettoyer les zones du bassin pour lesquelles il a été conçu (fond, parois, ligne d'eau). Les débris sont aspirés et stockés dans le filtre du robot.
- Le robot peut être utilisé via le boîtier de commande inclus avec le robot.



1.4. Préparation de la piscine



- Ce produit est destiné à une utilisation dans des piscines installées de manière permanente. Ne pas l'utiliser dans des piscines démontables. Une piscine permanente est construite dans ou sur le sol, et ne peut pas être facilement démontée et rangée.

- L'appareil doit fonctionner dans une eau de piscine dont la qualité est la suivante :

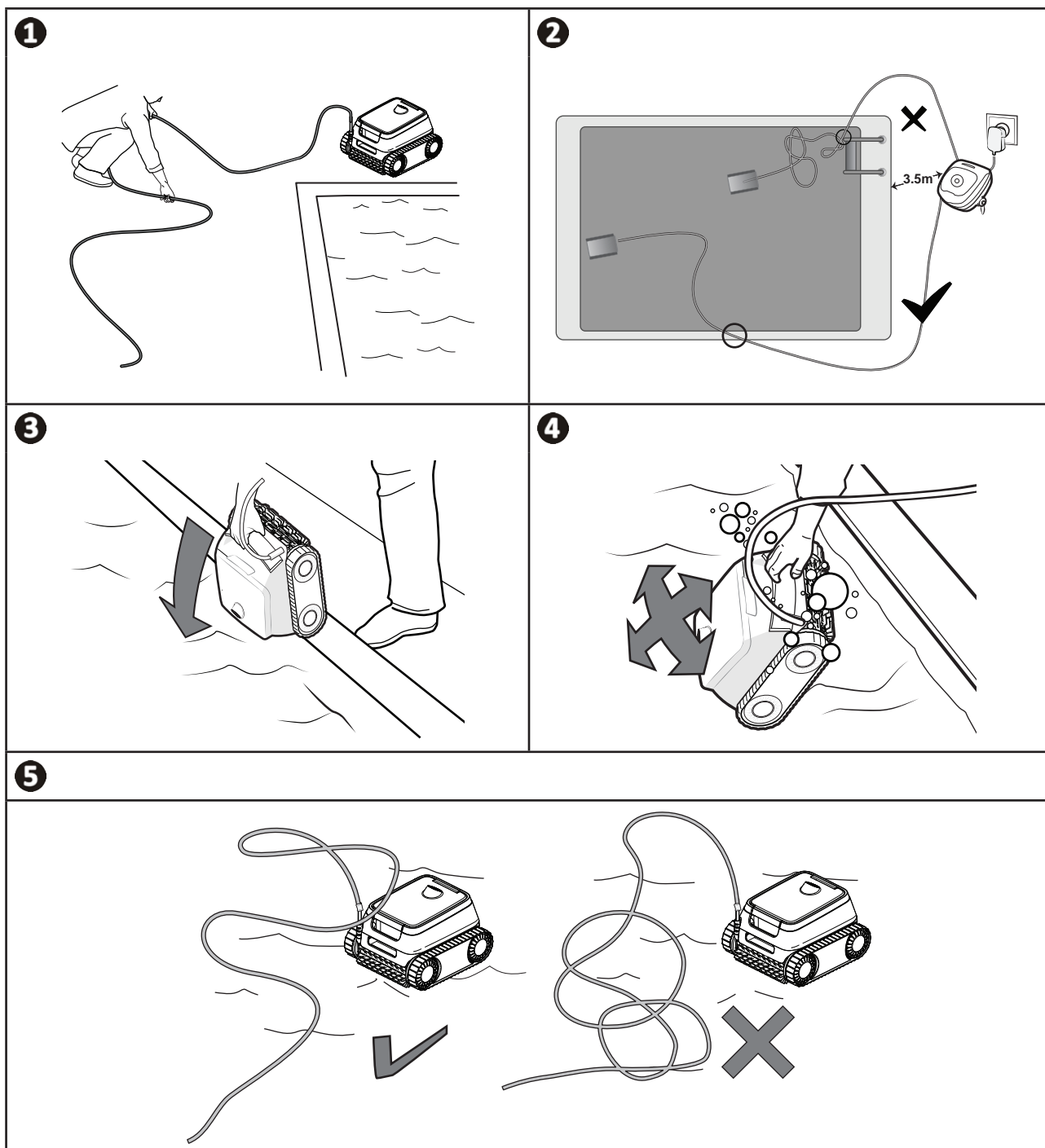
Température de l'eau	Entre 10°C et 35°C
pH	Entre 6.8 et 7.6
Chlore libre	< 3 mg/l

- Lorsque la piscine est sale, notamment lors de la mise en service, retirer les très gros débris à l'aide d'une époussette afin d'optimiser les performances de l'appareil.
- Retirer thermomètres, jouets et autres objets qui pourraient endommager l'appareil.

2 Utilisation générale

2.1. Immersion du robot

- 1 Étaler toute la longueur de câble à côté du bassin pour éviter l’emmêlement du câble pendant l’immersion.
- 2 Se placer au centre de la longueur de la piscine pour l’immersion du robot. Le déplacement du robot sera optimisé et l’emmêlement du câble réduit.
- 3 Plonger le robot dans l’eau verticalement.
- 4 Le bouger légèrement dans toutes les directions pour que l’air contenu dedans s’échappe.
- 5 Dérouler suffisamment de câble dans l’eau pour que le robot puisse se déplacer dans toute la piscine. Le reste du câble reste étalé au bord de la piscine.



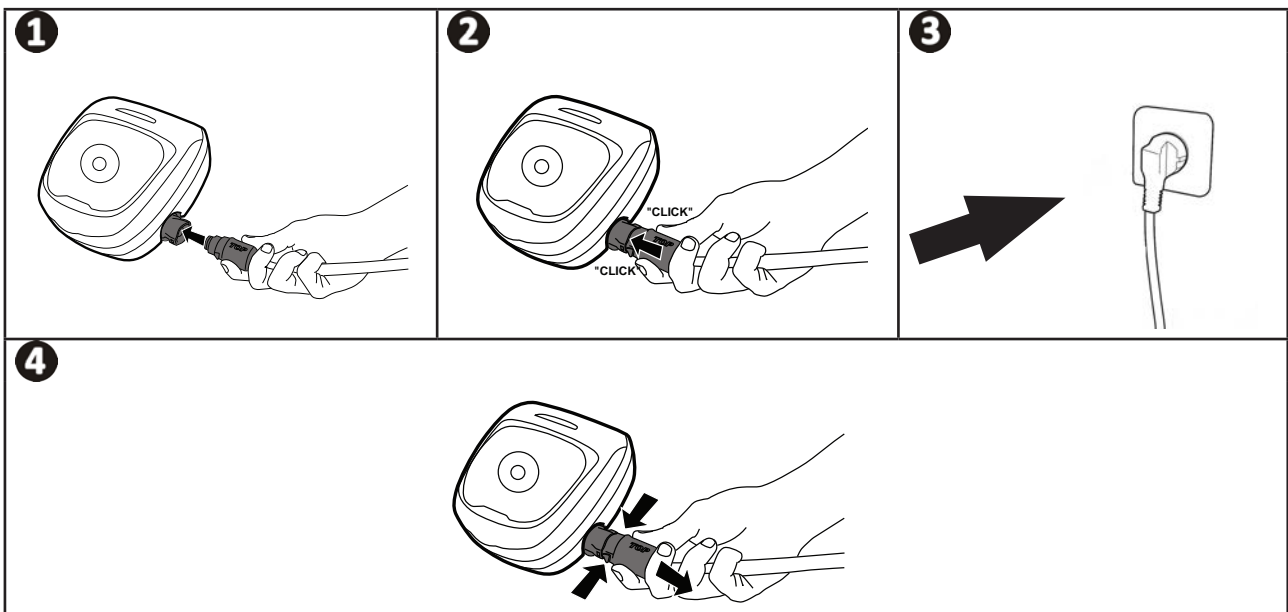
2.2. Raccordement de l'alimentation électrique

Pour éviter tout risque d'électrocution, d'incendie ou de blessure grave, respecter les instructions suivantes :



- L'utilisation d'une rallonge électrique est interdite pour le raccordement au boîtier de commande.
- Veiller à ce que la prise de courant soit constamment et aisément accessible, et à l'abri de la pluie ou éclaboussures.
- Le boîtier de commande est étanche aux projections mais ne doit pas être immergé dans l'eau ou tout autre liquide. Il ne doit pas être installé dans un lieu inondable ; l'éloigner d'au moins 3,5 mètres du bord de la piscine et éviter de l'exposer directement au soleil.
- Placer le boîtier de commande à proximité de la prise de courant.

- 1 Brancher le câble flottant au boîtier de commande.
- 2 Enfoncer le connecteur jusqu'à entendre 2 clics. S'assurer que le connecteur est bien enfoncé. Dans le cas contraire, reprendre l'opération.
- 3 Connecter le câble d'alimentation. Raccorder impérativement le boîtier de commande à une prise de courant protégée par un dispositif de protection à courant différentiel résiduel de 30 mA maximum (**en cas de doute, contacter un technicien qualifié**).
- 4 Pour débrancher le câble flottant du boîtier de commande, pincer les 2 clips à l'extrémité du connecteur et le tirer en même temps.




2.3. Démarrer un cycle de nettoyage



- Ne pas utiliser l'appareil si le volet roulant est fermé.

- Le boîtier de commande se met en veille au bout de 10 minutes. Il suffit d'appuyer sur une touche pour sortir du mode veille. La mise en veille n'arrête pas le fonctionnement de l'appareil s'il est en cours de nettoyage.

Appuyer sur  pour lancer un cycle de nettoyage.

L'appareil adapte sa stratégie de déplacement en fonction du mode de nettoyage afin d'optimiser le taux de couverture.



Conseil : améliorer la performance du nettoyage


En début de saison de baignade, lancer plusieurs cycles de nettoyage en mode fond seul (après avoir retiré les gros débris à l'aide d'une épuisette).

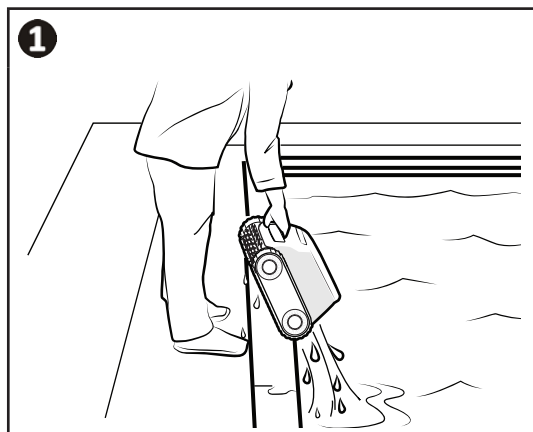
Une utilisation régulière du robot nettoyeur (sans excéder 3 cycles par semaine) vous permettra de profiter d'un bassin toujours propre et le filtre sera moins colmaté.

2.4. Sortir le robot de l'eau



- Afin de ne pas endommager le matériel, utiliser exclusivement la poignée pour sortir l'appareil de l'eau.

- Attendre la fin du cycle ou arrêter l'appareil en appuyant sur .
- Rapprocher le robot du bord de la piscine en tirant légèrement sur le câble flottant.
- Dès que possible, saisir le robot par la poignée et le sortir doucement du bassin afin que l'eau contenue dedans s'évacue (see figure **1**).



2.5. Les bonnes pratiques après chaque nettoyage

2.5.1. Nettoyer le filtre dès la sortie de l'eau



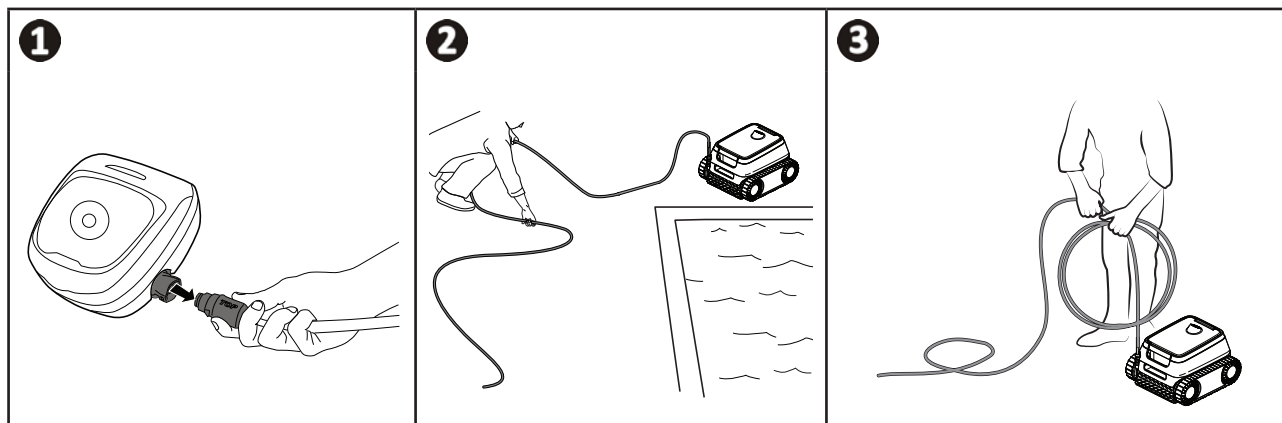
- La performance de l'appareil peut diminuer si le filtre est plein ou encrassé.
- Nettoyer le filtre à l'eau claire dès la sortie de l'eau après chaque cycle de nettoyage, sans attendre que les débris sèchent.

- Après chaque cycle de nettoyage, suivre les étapes de nettoyage du filtre, voir "**3.2. Nettoyage du filtre**".

2.5.2. Étaler le câble pour limiter l'emmêlement du câble

Le comportement de l'appareil est fortement influencé par l'emmêlement du câble. Un câble correctement démêlé favorisera une meilleure couverture du bassin.

- 1** Débrancher le câble flottant du boîtier de commande.
- 2** Démêler le câble et l'étaler au soleil pour qu'il reprenne sa forme initiale.
- 3** Enrouler le câble flottant en commençant par l'extrémité la plus proche du robot.



2.5.3. Rangement du robot et du câble



- Rincer le robot à l'eau claire.
- Stocker tous les éléments à l'abri du soleil, de l'humidité et des intempéries.

- Enrouler le câble soigneusement. Le rangement du câble doit être soigneusement réalisé. Une fois enroulé, le câble peut par exemple être disposé sur un support mural.
- Stocker tous les éléments à l'abri du soleil ainsi que de toute projection d'eau.

3 Entretien



Afin d'assurer au robot la plus longue durée de vie possible, effectuer une inspection de toutes les pièces dont le nettoyage est détaillé dans le chapitre 3. Entretien au moins une fois par mois.

Afin d'éviter des blessures graves :

- Débrancher électriquement le robot

FR

3.1. Nettoyage du robot

- L'appareil doit être nettoyé régulièrement à l'eau claire ou légèrement savonneuse. **Ne pas utiliser de solvant.**
- Rincer abondamment l'appareil à l'eau claire.
- Ne pas laisser sécher l'appareil en plein soleil sur le bord de la piscine.



Conseil : Afin de préserver l'intégrité de l'appareil et de garantir son niveau de performance optimal :

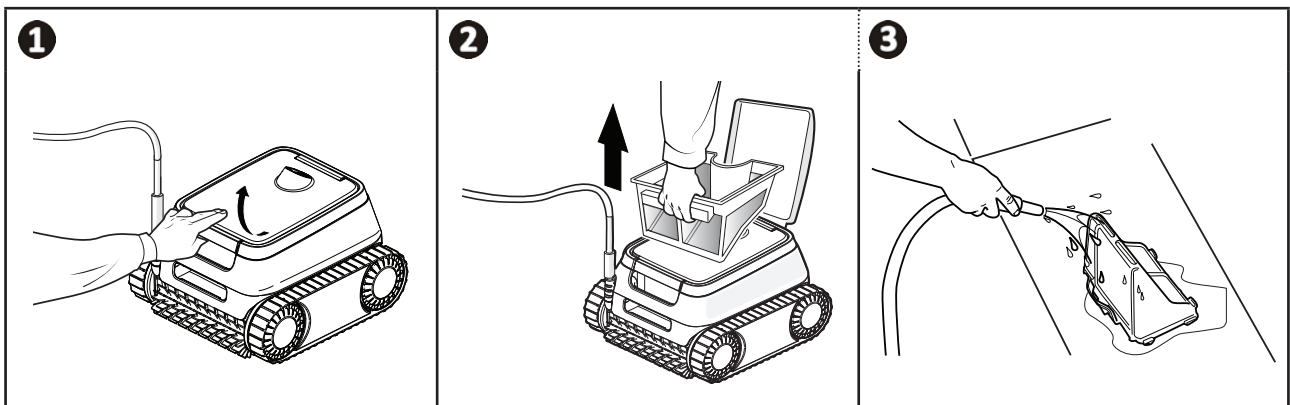
- Il est recommandé de changer le filtre et les brosses tous les 2 ans,
- Il est recommandé de tenir compte de l'indicateur d'usure sur les chenilles et de les remplacer dès que l'indicateur est atteint.

3.2. Nettoyage du filtre



- La performance de l'appareil peut diminuer si le filtre est plein ou encrassé.
- Nettoyer le filtre à l'eau claire après chaque cycle de nettoyage.

- En cas de colmatage du filtre, le nettoyer avec une solution acide (vinaigre blanc par exemple). Il est recommandé de le faire au moins une fois par an car le filtre se colmate si il n'est pas utilisé pendant plusieurs mois (période d'hivernage).



3.3. Nettoyage de l'hélice

Afin d'éviter des blessures graves :



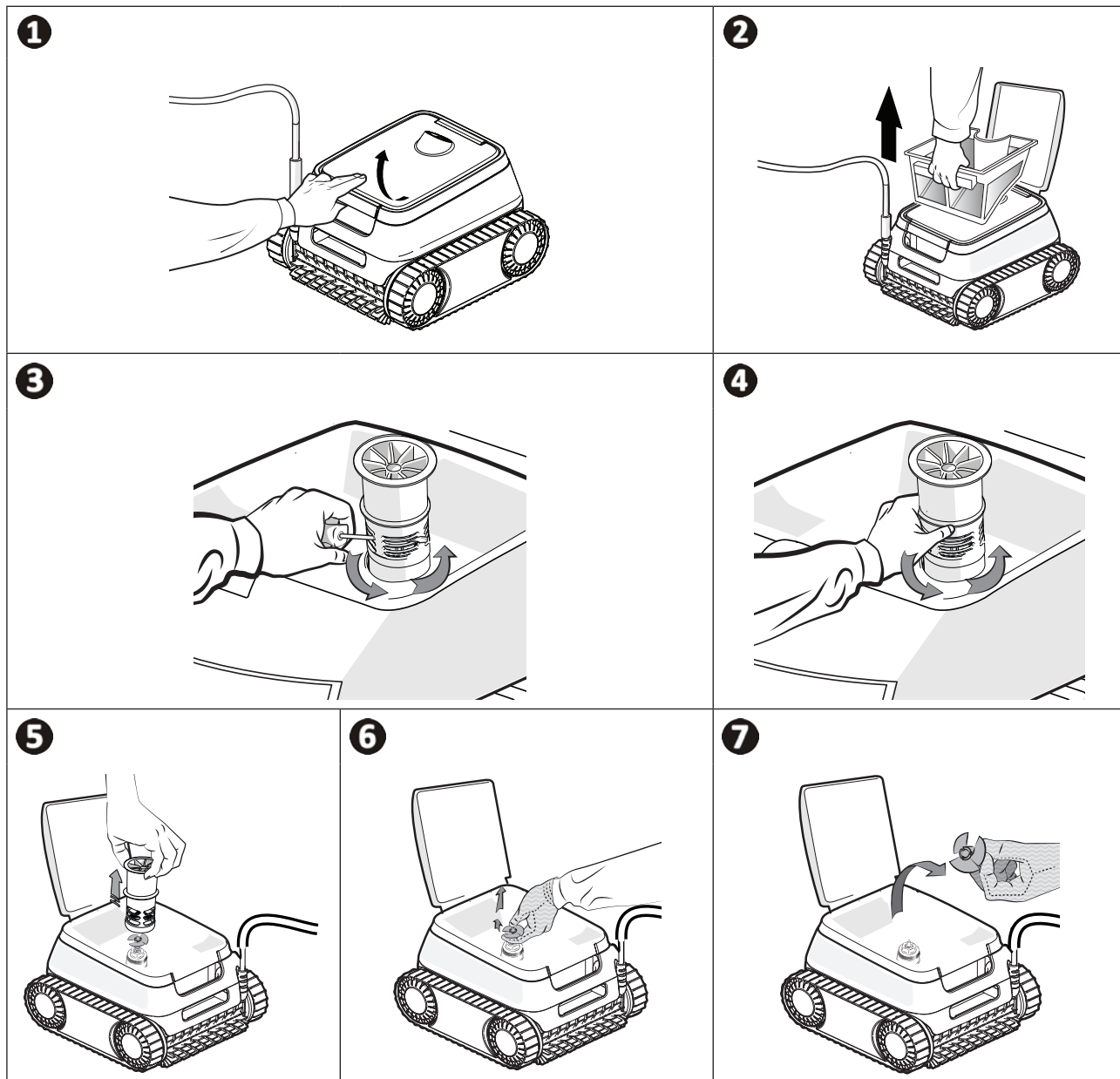
- Débrancher électriquement le robot.
- Porter obligatoirement des gants pour l'entretien de l'hélice 

- 1 Ouvrir la trappe d'accès au filtre en soulevant le verrou.
- 2 Retirer le filtre.
- 3 Insérer un tournevis dans les trous prévus à cet effet (dans deux trous face à face) et exercer une pression vers la droite pour desserrer le guide flux dans le sens anti-horaire (au premier démontage, le guide flux est serré fortement).
- 4 Une fois que le guide flux est desserré, le dévisser à la main.
- 5 Retirer le guide flux en le soulevant.
- 6 & 7 S'équiper de gants, et tirer sur l'hélice en la maintenant fermement pour la sortir.

Retirer les débris (feuilles, cailloux,...) qui pourraient bloquer l'hélice.



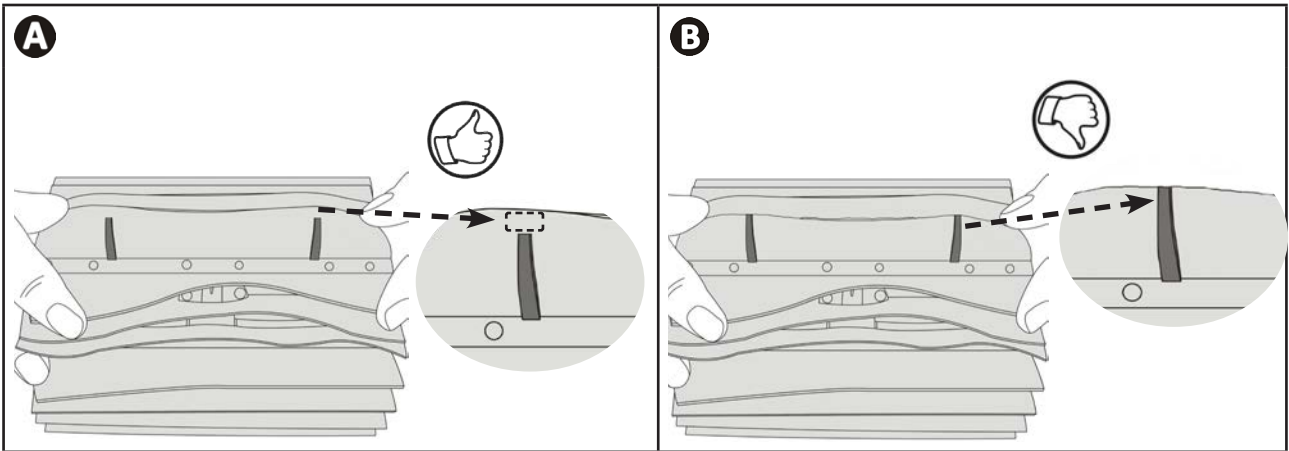
- Une fois le nettoyage effectué, s'équiper de gants et réenclencher bien fermement l'hélice. Remettre en place le guide flux en le vissant à la main. Repositionner le filtre.



3.4. Changement des brosses

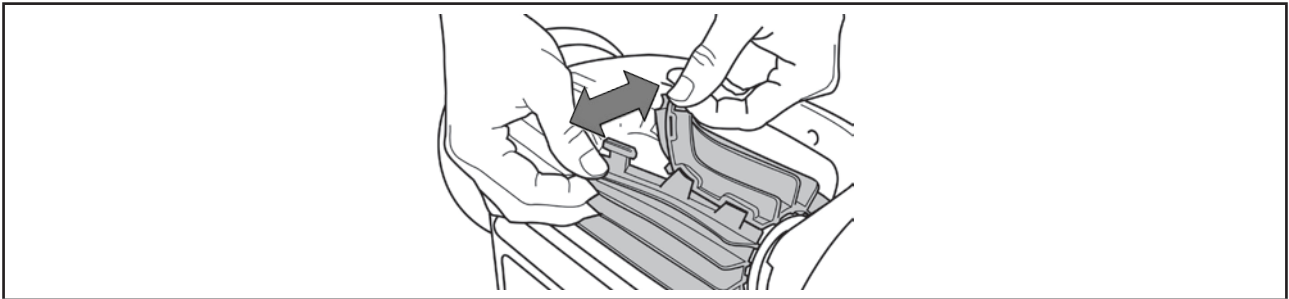
Les brosses sont-elles usées ?

- Remplacer les brosses si les témoins d'usure sont semblables au cas **B** :



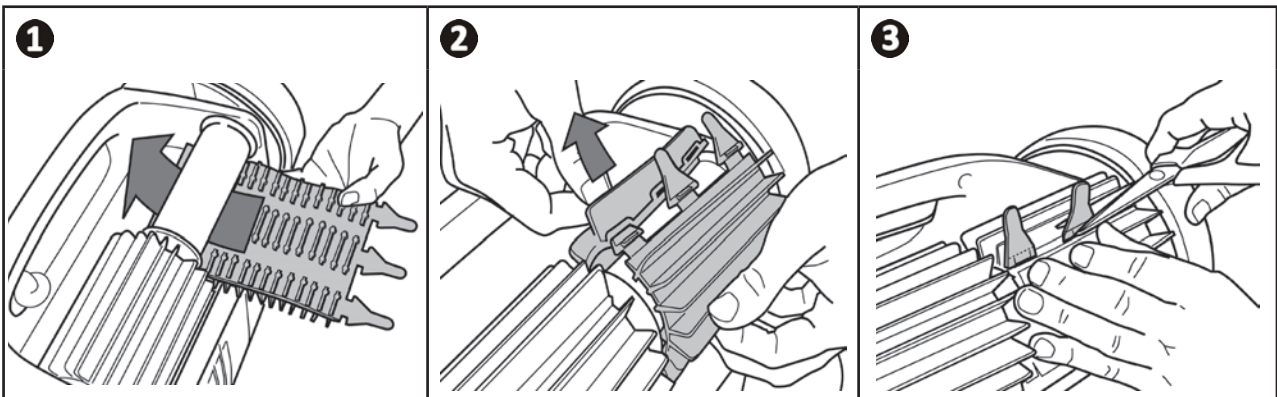
Retirer les brosses usagées

- Sortir les languettes des trous dans lesquelles elles sont fixées, puis retirer les brosses.



Positionner les nouvelles brosses

- Enfiler le bord sans languette sous le support brosse (voir image **1**).
- Rouler la brosse autour de son support et glisser les languettes dans les trous de fixation et tirer sur l'extrémité de chaque languette pour faire passer son rebord au travers de la fente (voir image **2**).
- Couper les languettes à l'aide d'une paire de ciseaux pour qu'elles soient au niveau des autres lamelles (voir image **3**).



4 Résolution de problèmes



- Avant de contacter le revendeur, procéder à de simples vérifications en cas de dysfonctionnement à l'aide des tableaux suivants.
- Si le problème persiste, contacter le revendeur.
- : Actions réservées à un technicien qualifié.


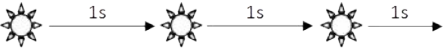


4.1. Comportement de l'appareil

<p>Une partie du bassin n'est pas correctement nettoyée</p>	<ul style="list-style-type: none"> • Reprendre les étapes d'immersion (voir §"2.1. Immersion du robot") en variant l'emplacement d'immersion dans la piscine jusqu'à trouver l'endroit optimal. • Le positionnement du câble peut limiter le robot dans ses déplacements : s'assurer que suffisamment de câble est déroulé dans la piscine et que le reste du câble est bien étalé au bord de la piscine. • Le filtre est plein ou encrassé : le nettoyer à l'eau claire (voir "3.2. Nettoyage du filtre"). En cas de colmatage du filtre, le nettoyer avec une solution acide (vinaigre blanc par exemple). Si le filtre reste colmaté malgré ce nettoyage : le remplacer.
<p>L'appareil ne se plaque pas bien au fond de la piscine</p>	<ul style="list-style-type: none"> • Il reste de l'air dans la coque de l'appareil. Reprendre les étapes d'immersion (voir §"2.1. Immersion du robot"). • Le filtre est plein ou encrassé : le nettoyer à l'eau claire (voir "3.2. Nettoyage du filtre"). En cas de colmatage du filtre, le nettoyer avec une solution acide (vinaigre blanc par exemple). Si le filtre reste colmaté malgré ce nettoyage : le remplacer. • L'hélice est endommagée : • L'avant de l'appareil ne se plaque pas complètement (en position repos ou lors des rotations horaires) : Ce comportement n'est pas anormal et est lié à l'équilibrage de l'appareil. Il se produit tout au long du cycle lorsque le robot fait des rotations.
<p>L'appareil ne monte plus sur les parois comme à l'origine</p>	<ul style="list-style-type: none"> • Le robot ne monte pas systématiquement en paroi. La fréquence varie pendant le cycle. Il est normal que le robot ne monte pas en paroi en début de cycle. Pour déterminer si le robot ne monte effectivement jamais en parois, il est nécessaire d'observer le robot pendant une vingtaine de minutes. • Le filtre est plein ou encrassé : le nettoyer à l'eau claire (voir "3.2. Nettoyage du filtre"). En cas de colmatage du filtre, le nettoyer avec une solution acide (vinaigre blanc par exemple). Si le filtre reste colmaté malgré ce nettoyage : le remplacer. • Les chenilles sont détendues : contacter le revendeur pour les remplacer. • Nettoyer le clapet sans le démonter. • Des débris / objets empêchent le fonctionnement du clapet : contacter le revendeur : • Bien que l'eau paraisse limpide, des algues microscopiques sont présentes dans le bassin, non visibles à l'œil nu, qui rendent les parois glissantes et empêchent l'appareil de grimper. Faire une chloration choc et baisser légèrement le pH. Ne pas laisser l'appareil dans l'eau pendant le traitement choc.
<p>Au démarrage, l'appareil n'exécute aucun mouvement</p>	<ul style="list-style-type: none"> • Vérifier que la prise de courant du boîtier de commande est bien alimentée.
<p>Le câble s'emmêle</p>	<ul style="list-style-type: none"> • Dérouler un maximum de longueur de câble dans la piscine et étaler le reste du câble au bord de la piscine.
<p>Le boîtier de commande ne répond à aucun appui sur les touches</p>	<ul style="list-style-type: none"> • Débrancher le câble d'alimentation de la prise de courant, attendre 10 secondes et rebrancher le câble d'alimentation.

Si le problème persiste, contacter le revendeur :

4.2. Alertes utilisateur

Le voyant d'état du boîtier de commande clignote pour signaler une alerte à l'utilisateur, suivre les solutions de dépannage suggérées ci-dessous.

 LED Démarrage	Solutions
	<ul style="list-style-type: none"> • Débrancher le robot, puis le rebrancher. • Vérifier que le câble est bien connecté au boîtier de commande. • Vérifier que rien ne gêne dans la zone de connexion du câble. • Si cela ne solutionne pas le problème, contacter le revendeur pour un diagnostic complet.
	<ul style="list-style-type: none"> • Vérifier que des débris ou le câble n'empêche pas les brosses ou les chenilles de tourner librement. • Vérifier que rien ne gêne dans la zone de connexion du câble. • Tourner chaque roue d'un quart de tour dans le même sens jusqu'à avoir une rotation fluide • Si cela ne solutionne pas le problème, contacter le revendeur pour un diagnostic complet.
	<ul style="list-style-type: none"> • Éteindre le robot. • Nettoyer minutieusement le filtre. • Le remettre dans l'eau en le secouant pour libérer les bulles d'air. • Redémarrer le cycle. • Si cela ne solutionne pas le problème, contacter le revendeur pour un diagnostic complet.

Si le problème persiste, contacter le revendeur : 

Effacer un code erreur

- Après avoir suivi les solutions de dépannage, appuyer sur n'importe quelle touche du boîtier de commande pour effacer le code erreur.

Votre revendeur
Your retailer

Modèle appareil
Appliance model

Numéro de série
Serial number



Recyclage

Ce symbole requis par la directive européenne DEEE 2012/19/UE (directive relative aux déchets d'équipements électriques et électroniques) signifie que votre appareil ne doit pas être jeté à la poubelle. Il fera l'objet d'une collecte sélective en vue de sa réutilisation, de son recyclage ou de sa valorisation. S'il contient des substances potentiellement dangereuses pour l'environnement, celles-ci seront éliminées ou neutralisées. Renseignez-vous auprès de votre revendeur sur les modalités de recyclage.