

IT ISTRUZIONI ORIGINALI PER L'USO
EN ORIGINAL INSTRUCTIONS FOR USE
DE ORIGINAL-BETRIEBSANLEITUNG
ES INSTRUCCIONES ORIGINALES DE USO
FR MODE D'EMPLOI ORIGINAL
RU ОРИГИНАЛЬНАЯ ИНСТРУКЦИЯ ПО ЭКСПЛУАТАЦИИ

ITALIANO
ENGLISH
DEUTSCH
ESPAÑOL
FRANÇAIS
РУССКИЙ

MAGNIFICA[®]



MADE IN ITALY



IT Corretto smaltimento dei RAEE (DIRETTIVA 2012/19/UE)
EN Correct disposal of WEEE (DIRECTIVE 2012/19/EU)
FR Les bons gestes de l'élimination des DEEE (DIRECTIVE 2012/19/UE)
DE Korrekte entsorgung von Elektro- und Elektronik - Altgeräten (RICHTLINIE 2012/19/EU)
ES Eliminación correcta de RAEE (DIRECTIVA 2012/19/UE)

IT	ISTRUZIONI PER L'USO.....	2
EN	INSTRUCTIONS FOR USE.....	18
DE	ORIGINAL-BETRIEBSANLEITUNG.....	34
ES	INSTRUCCIONES DE USO.....	50
FR	MODE D'EMPLOI.....	66
RU	ИНСТРУКЦИЯ ПО ЭКСПЛУАТАЦИИ.....	82

INDICE

INFORMAZIONI GENERALI	3
NORME DI SICUREZZA	3
SIMBOLOGIA	3
NORME GENERICHE	3
DISPOSITIVI DI SICUREZZA	4
RISCHI RESIDUI	4
DISPOSITIVI DI PROTEZIONE INDIVIDUALI	5
TRASPORTO E MOVIMENTAZIONE	5
MOVIMENTAZIONE	5
DESCRIZIONE TECNICA	6
USO PREVISTO	6
POSSIBILI USI ERRATI	6
CARATTERISTICHE TECNICHE	6
DATI TECNICI	6
DIMENSIONI, INTERASSI E FORI DI FISSAGGIO	7
ELENCO DELLE PARTI	7
INSTALLAZIONE	8
INFORMAZIONI GENERALI	8
TUBAZIONI	8
COLLEGAMENTO ELETTRICO	10
AVVIO, IMPIEGO E SPEGNIMENTO	10
CONTROLLI PRIMA DELL'ACCENSIONE	10
PRIMO AVVIAMENTO	10
RIEMPIMENTO	11
AUTOADESCAMENTO	11
SPEGNIMENTO	11
MANUTENZIONE	12
MANUTENZIONE ORDINARIA (EFFETTUABILE DALL'UTENTE)	12
MANUTENZIONE STRAORDINARIA	12
RICERCA GUASTI	14
SMALTIMENTO	16
DICHIARAZIONE DI CONFORMITÀ	16

INFORMAZIONI GENERALI

- Il presente manuale deve sempre accompagnare l'apparecchio a cui si riferisce ed essere conservato in un luogo accessibile e consultabile dalle persone addette all'uso ed alla manutenzione del sistema.
- Si raccomanda all'installatore/utilizzatore di leggere attentamente le prescrizioni e le informazioni contenute nel presente manuale prima di utilizzare il prodotto, al fine di evitare il danneggiamento, l'utilizzo improprio dell'apparecchiatura o la perdita della garanzia.
- Questo prodotto non deve essere utilizzato da bambini o da persone con capacità fisiche, sensoriali o mentali ridotte, o con una mancanza di esperienza e conoscenza, se non sono stati dati supervisione ed istruzione. I bambini dovrebbero essere osservati in modo da assicurarsi che non giochino con l'apparecchio.
- La ditta costruttrice declina ogni responsabilità in caso di incidente o danno dovuti a negligenza o alla mancata osservanza delle istruzioni descritte in questo opuscolo o in condizioni diverse da quelle indicate in targa. Declina altresì ogni responsabilità per danni causati da un uso improprio dell'apparecchiatura. Non sovrapporre pesi o altre scatole all'imballo.
- Al ricevimento della merce effettuare subito un'ispezione per accertarsi che l'apparecchiatura non abbia subito danni durante il trasporto. Nel caso si riscontrassero anomalie, si raccomanda di comunicarlo tempestivamente, non oltre 5 giorni dal ricevimento al nostro rivenditore o, in caso di acquisto diretto, al servizio assistenza clienti Pedrollo.

NORME DI SICUREZZA

SIMBOLOGIA

Nel presente manuale sono stati usati dei simboli che hanno il seguente significato.



RISCHIO DI SCOSSE ELETTRICHE

Questo simbolo avverte che la mancata osservanza della prescrizione comporta un rischio di scosse elettriche.



RISCHIO DI DANNO A PERSONE O COSE

Questo simbolo avverte che la mancata osservanza della prescrizione comporta un rischio di danno a persone o cose.

NORME GENERICHE

- Prima di installare e utilizzare il prodotto leggere attentamente il presente manuale in tutte le sue parti.
- Prima di utilizzare il prodotto è necessario conoscere tutte le indicazioni riguardanti la sicurezza e seguire tutte le indicazioni fornite, dal trasporto allo smaltimento. Il personale tecnico qualificato deve rispettare le regolamentazioni, norme e leggi del Paese in cui la pompa è installata.
- L'apparecchio è conforme alle vigenti norme di sicurezza; l'uso improprio tuttavia può provocare danni a persone, cose o animali.
- Controllare che i dati di targa siano quelli desiderati ed adeguati all'impianto.
- Le targhe apposte non devono essere rimosse o alterate
- L'installazione e la manutenzione devono essere eseguite da personale qualificato, responsabile di eseguire i collegamenti elettrici secondo le regole di installazione nazionali.
- Il prodotto deve essere utilizzato solo per lo scopo e il funzionamento per cui è stato concepito. Ogni altra applicazione e utilizzo sono da considerarsi impropri e pericolosi.
- Nel caso in cui si dovesse verificare un incendio nel luogo di installazione o in prossimità di esso, evitare l'utilizzo di getti d'acqua e utilizzare appropriati mezzi di estinzione (polvere, schiuma, anidride carbonica).

- Installare l'apparecchio lontano da fonti di calore e in luogo asciutto e riparato rispettando il grado di protezione (IP) dichiarato.
- Qualsiasi operazione d'installazione e/o manutenzione devono essere effettuate da un tecnico specializzato a conoscenza delle norme di sicurezza vigenti.
- Si raccomanda di effettuare la manutenzione periodica suggerita e di sostituire tempestivamente i componenti danneggiati o usurati. Usare solo ricambi originali Pedrollo forniti da un rivenditore autorizzato o dalla stessa Azienda
- L'utilizzo di ricambi non originali, manomissioni o usi impropri, fanno decadere la garanzia sul prodotto.
- Il produttore declina ogni responsabilità per danni derivanti da uso improprio del prodotto e non è responsabile di danni causati da manutenzioni o riparazioni eseguite da personale non qualificato e/o con parti di ricambio non originali.



In fase di prima installazione ed in caso di manutenzione assicurarsi che:

- sulla rete di alimentazione elettrica NON CI SIA TENSIONE;
- la rete di alimentazione elettrica sia dotata di protezioni ed in particolare di interruttore differenziale ad alta sensibilità (≤ 30 mA in classe A) idoneo a proteggere da correnti di guasto di tipo alternato, unipolare pulsante, continuo, ad alta frequenza. Verificare inoltre che la messa a terra sia conforme alle norme;
- dopo aver eseguito il collegamento elettrico dell'impianto verificare le impostazioni del quadro elettrico poiché l'elettropompa potrebbe avviarsi automaticamente;
- l'impianto NON SIA IN PRESSIONE

La norma EN 60335-2-41 prescrive che:

- l'elettropompa deve essere alimentata attraverso un interruttore differenziale, la cui corrente differenziale di funzionamento nominale non sia superiore a 30 mA.
- l'elettropompa deve essere dotata di un cavo di alimentazione in gomma non più leggero di "H07 RN-F" (denominazione 245 IEC 66).



Questo apparecchio non deve essere utilizzato da bambini o da persone con capacità fisiche, sensoriali o mentali ridotte, o con una mancanza di esperienza e conoscenza, se non sono stati dati supervisione ed istruzioni.

I bambini dovrebbero essere osservati in modo da assicurarsi che non giochino con l'apparecchio.

DISPOSITIVI DI SICUREZZA

Il contatto con gli organi in movimento e gli elementi in tensione è impedito dalla struttura stessa dell'apparecchio.

RISCHI RESIDUI



Caduta dell'apparecchiatura

La pompa è fatta per essere sollevata manualmente, senza attrezzature. Bisogna prestare attenzione alla possibilità di rotture o infortuni causati dalla caduta dell'apparecchiatura. Si consiglia di operare la movimentazione della pompa con calzature adeguate.



Parti rotanti in movimento

Durante il normale funzionamento le parti rotanti sono tutte protette dal contatto fortuito o accidentale; tuttavia è possibile rimuovere tali protezioni (es. copriventola).

Si consiglia di:

- Svolgere tutte le attività di manutenzione con impianto spento e prevedendo una protezione dalla possibile riaccensione automatica.
- Al termine dei lavori rimontare completamente tutte le protezioni previste.

Folgorazione

Durante il normale funzionamento i contatti elettrici sono protetti da barriere meccaniche; tuttavia è possibile rimuoverle. Il pericolo di folgorazione è amplificato dalla presenza di ambiente umido. Si raccomanda di:

- Far eseguire i collegamenti elettrici solo da personale qualificato in osservanza alle leggi locali.
- Verificare sempre che l'apparecchiatura non sia in tensione durante gli interventi.

Ustione

In normale funzionamento il motore elettrico può raggiungere temperature che possono ustionare chi venga in contatto accidentale con il motore. Si raccomanda di:

- Non toccare il motore in funzionamento.
- Prima di qualsiasi intervento, attendere tempo sufficiente al raffreddamento del motore.

Sversamenti

La pompa è stata realizzata per l'applicazione piscina e simili, pertanto è previsto l'uso di acqua clorata o comunque chimicamente modificata. Si raccomanda di:


- Smaltire eventuali sostanze pericolose in maniera conforme alle leggi locali.
- Svuotare la pompa prima di un lungo periodo di inutilizzo.
- Non inserire prodotti chimici per la piscina direttamente nella pompa ma attenersi alle indicazioni dei prodotti stessi.

Risucchio

Durante il normale funzionamento la pompa aspira liquido, pertanto si raccomanda di:


- Dimensionare le aperture in vasca secondo la regola d'arte e prevedere adeguate protezioni.
- Non avvicinarsi alle bocche della pompa in funzione con oggetti che potrebbero impigliarsi o essere risucchiati (es. catenine, capelli lunghi, cravatte).

DISPOSITIVI DI PROTEZIONE INDIVIDUALI


 Per le operazioni di manutenzione straordinaria e ordinaria è previsto l'uso di guanti per la protezione delle mani (rischio chimico, termico e meccanico).

Per la movimentazione si consiglia l'uso di scarpe antinfortunistiche o comunque protettive per il piede.

TRASPORTO E MOVIMENTAZIONE

 Evitare di sovrapporre pesi eccessivi. Assicurarsi che la scatola sia bloccata durante il trasporto. Non sono necessari mezzi particolari per trasporto e spostamento del prodotto, se necessario riferirsi alle dimensioni di ingombro.

MOVIMENTAZIONE

 Attenzione a non sottoporre l'elettropompa ad urti, non sovrapporre materiale che potrebbe deteriorare la pompa. Se il peso supera 25 kg, l'imballo deve essere spostato da due persone.

DESCRIZIONE TECNICA

Elettropompa autoadescente per piscine con prefiltro incorporato e motore isolato dall'acqua.

La pompa è costruita con i seguenti materiali:

Componente	Materiale
Corpo pompa	PP+30%GF
Girante	Noryl+20%GF
Diffusore	Noryl+20%GF
Insero portatenuta	PP+30%GF
Albero	Acciaio inox AISI 431
Tenuta	AISI316-Grafite- Ossido di alluminio
Coperchio	PC
Prefiltro	PP+40%M
Basamento	PP+40%M

USO PREVISTO

- Acqua pulita o leggermente sporca con corpi solidi in sospensione, con temperatura massima di 45 °C.
- Idonea per installazione in luoghi areati e protetti dalle intemperie con temperatura ambiente massima di 50 °C.



È assolutamente vietato l'impiego dell'apparecchio per usi impropri e modalità non previste nel presente manuale. L'utilizzo improprio deteriora le caratteristiche di sicurezza e di efficienza della pompa; il Costruttore non può essere ritenuto responsabile per guasti o infortuni dovuti all'inosservanza delle raccomandazioni fornite nel presente manuale.

POSSIBILI USI ERRATI

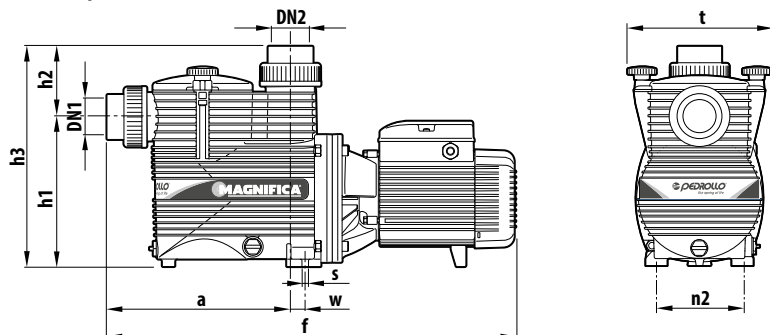
- Montaggio della pompa o dell'impianto con tubazioni sottoposte a tensioni o altre sollecitazioni meccaniche.
- Azionamento della pompa al di fuori del campo di lavoro o con pressioni eccessive.
- Installazione o riparazione della pompa e dell'impianto da parte di personale non qualificato.

CARATTERISTICHE TECNICHE

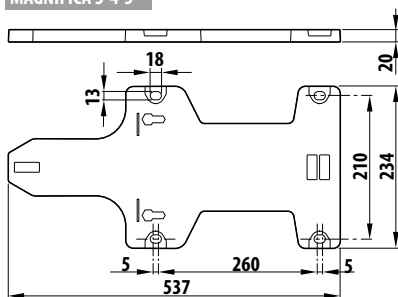
DATI TECNICI

Tensione di alimentazione e frequenza	Monofase fino a 240 V – 50/60Hz Trifase fino a 480 V – 50/60 Hz
Pressione sonora	≤70 dBA (Magnifica 5); ≤65 dBA (Magnifica 1-2-3-4)
Avviamenti/ora max	30 ad intervalli regolari
Pressione massima ammessa nel corpo pompa	2.5 bar
Quantità massima di cloruri	0.5%
pH di uso	6.8 – 8.4
Protezione	IP 55

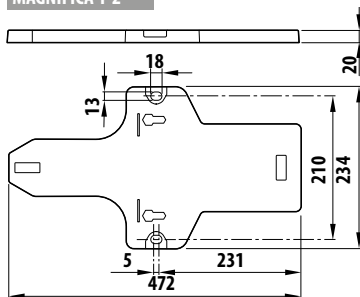
DIMENSIONI, INTERASSI E FORI DI FISSAGGIO



MAGNIFICA 3-4-5



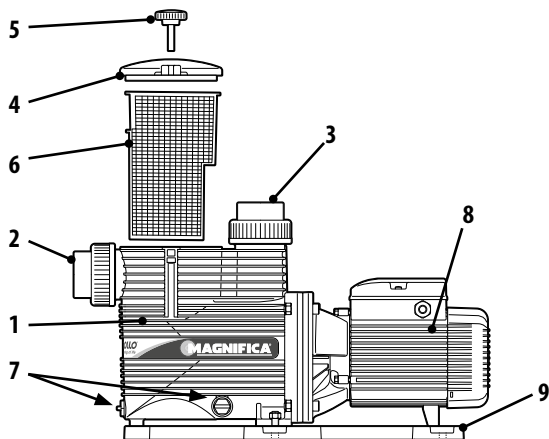
MAGNIFICA 1-2



TIPO		BOCCHIE		DIMENSIONI mm							kg			
Monofase	Trifase	DN1	DN2	a	f	h1	h2	h3	n2	w	s	t	1~	3~
MAGNIFICA - 1m	MAGNIFICA - 1T	2"	2"	294	583	240	113	353	155	4.3	10.5	235	14.1	14.1
MAGNIFICA - 2m	MAGNIFICA - 2T			294	657	240	113	353	155	15.8	10.5	235	20.6	20.6
MAGNIFICA - 3m	MAGNIFICA - 3T												19.4	19.4
MAGNIFICA - 4m	MAGNIFICA - 4T												20.6	20.6
MAGNIFICA - 5m	MAGNIFICA - 5T												23.3	23.3

ELENCO DELLE PARTI

1. Corpo pompa
2. Bocca di aspirazione
3. Bocca di mandata
4. Coperchio prefiltro
5. Pomelli chiusura coperchio
6. Prefiltro
7. Tappi di scarico
8. Motore elettrico
9. Basamento



A richiesta

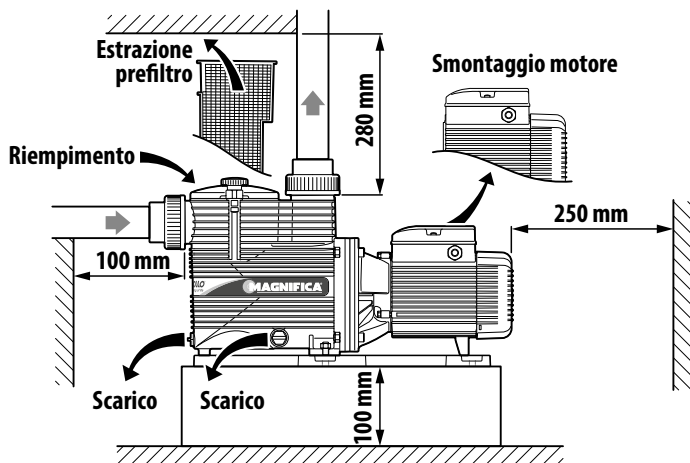
- Raccordo di collegamento liscio 63 mm
- Raccordo di collegamento liscio 2" BS
- Raccordo di collegamento filettato 2" NPT

INSTALLAZIONE

INFORMAZIONI GENERALI

! L'installazione deve avvenire in luogo areato e protetto dalle intemperie, con asse della pompa in orizzontale e basamento verso il basso. È assolutamente vietata l'installazione in atmosfera potenzialmente esplosiva.

- Prevedere spazio sufficiente intorno alla pompa per garantire la ventilazione del motore, per controllare la libera rotazione del motore con cacciavite ed il senso di rotazione (solo nel trifase), per l'estrazione del prefiltro, per il riempimento e lo svuotamento del corpo pompa.



- Nel caso di piscina fissa, installare l'elettropompa ad almeno 3 m dal bordo vasca.
- Nel caso di uso come pompa portatile, prevedere un'adeguata protezione e montare la pompa su un supporto isolante di almeno 100 mm.

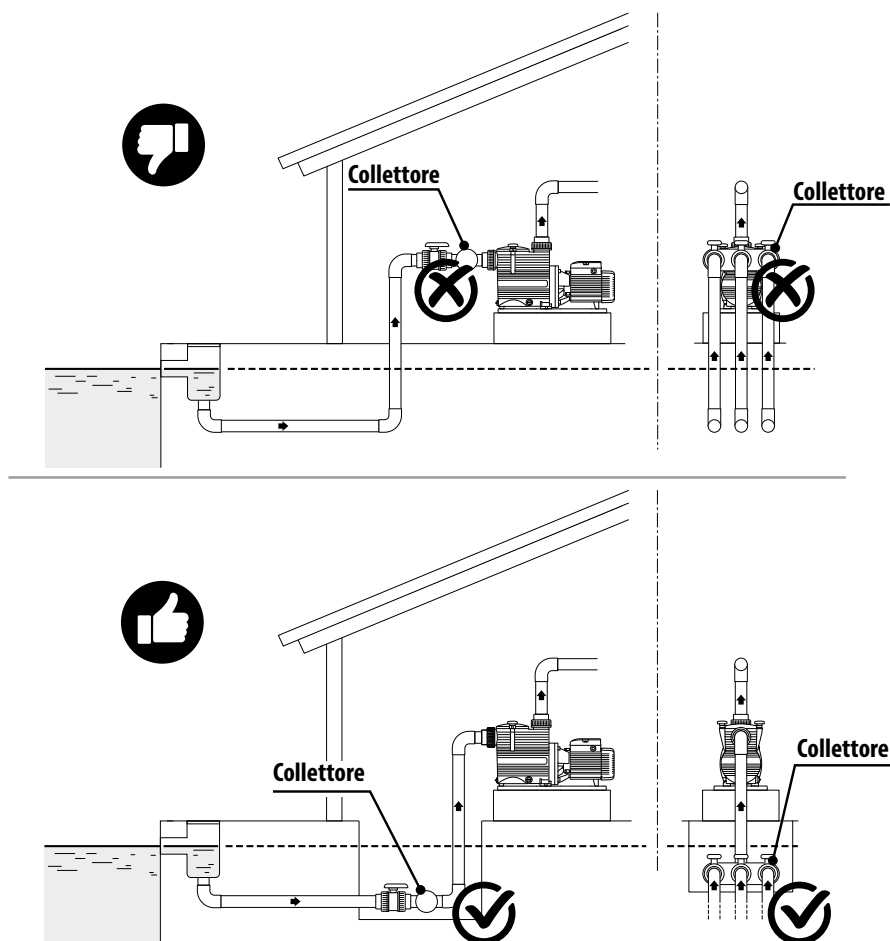
TUBAZIONI

- Dimensionare le tubazioni affinché la velocità del liquido sia inferiore a 1.5 m/s all'aspirazione e a 3 m/s alla mandata.
- Prima di collegare le tubazioni, assicurarsi della loro pulizia. Particelle di sabbia o sporco che siano di dimensione ca. 1 mm possono essere causa di usura precoce e decadimento delle prestazioni.
- Isolare la pompa, chiudendo le valvole di intercettazione a monte e a valle, nel caso di prova di tenuta delle tubazioni ad una pressione superiore a 2.5 bar.
- Impiegare tubi o raccordi di materiale plastico.
- Evitare un serraggio eccessivo (basta garantire la tenuta) ed ancorare le tubazioni su propri supporti al fine di non gravare con peso e vibrazioni sulla pompa.
- Evitare l'uso di valvole di intercettazione con chiusura non regolabile per limitare i colpi d'ariete. È raccomandata l'installazione di smorzatori nelle tubazioni per evitare che i colpi d'ariete vadano a caricare la struttura (in plastica) della pompa.

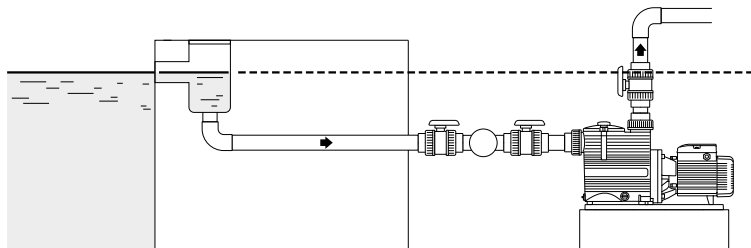
Tubazioni di aspirazione

- Le tubazioni in aspirazione devono essere a perfetta tenuta per evitare l'ingresso di aria nell'impianto. Nel caso di installazione sotto battente (al di sotto del livello dell'acqua) inserire una saracinesca sia all'aspirazione che alla mandata per isolare la pompa dall'impianto, possibilmente il più vicino possibile alla pompa.
- Nel caso di installazione sopra battente (pompa sopra il livello dell'acqua) con più tubi aspiranti (es. per skimmers, scarico di fondo, attacco pulitore) collegare tutte le tubazioni ad un collettore con una saracinesca dedicata e collegare alla pompa un solo tubo verticale.
- Il collettore deve stare sotto il livello dell'acqua.
- Nel caso di uso di tubi flessibili montare in aspirazione spirali di rinforzo per evitare riduzioni di sezione nel tubo dovuti alla depressione in aspirazione.
- Prevedere che tutte le tubazioni in aspirazione abbiano una leggera pendenza per evitare sacche d'aria.

Pompa sopra il livello dell'acqua (funzionamento in aspirazione)



Pompa sotto il livello dell'acqua (funzionamento sotto battente)



Tubazioni di mandata

Installare sempre una saracinesca per regolazione di portata e prevalenza. Prevedere anche l'installazione di un manometro per la lettura della pressione.

COLLEGAMENTO ELETTRICO

Il collegamento elettrico deve essere effettuato da personale qualificato nel rispetto della normativa vigente a livello locale. Il conduttore di protezione ("terra") deve essere collegata al morsetto contrassegnato dal simbolo terra (⏚).

Per l'uso in piscina, vasche o simili nel circuito di alimentazione deve essere inserito un interruttore differenziale con corrente residua ($I_{\Delta N}$) ≤ 30 mA. Installare un dispositivo per il distacco dalla rete con una distanza di apertura dei contatti di almeno 3 mm.

Se il cavo di alimentazione è danneggiato, va sostituito dal costruttore o dal suo servizio di assistenza tecnica o comunque da personale qualificato.

L'elettropompa deve essere dotata di un cavo di alimentazione in gomma non più leggero del tipo H07 RN-F (245 IEC 66).

AVVIO, IMPIEGO E SPEGNIMENTO

CONTROLLI PRIMA DELL'ACCENSIONE

- L'elettropompa non deve essere avviata se ci sono parti danneggiate.

PRIMO AVVIAMENTO

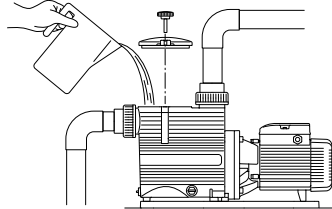
- Verificare la libera rotazione dell'albero motore utilizzando un cacciavite inserito nell'apposito intaglio presente sull'albero lato ventola. Ruotare a mano solo nel senso indicato dalla freccia sul copriventola. Non avviare la pompa se l'albero risulta bloccato.
- Solo per le versioni trifase: verificare il senso di rotazione (orario guardando la pompa dal lato ventola) avviando la pompa per pochi secondi. Se non è così, togliere l'alimentazione elettrica ed invertire i collegamenti di due fasi.



Attenzione: se l'albero gira al contrario la girante, se bloccata, potrebbe svitarsi. In tal caso va riposizionata come da indicazioni presenti nella sezione "smontaggio della pompa".

RIEMPIMENTO

- In caso di installazione sotto battente (pompa al di sotto del livello dell'acqua), riempire la pompa aprendo lentamente la saracinesca in aspirazione tenendo aperta quella in mandata per far uscire l'aria.
- In caso di installazione sopra battente (pompa al di sopra del livello dell'acqua), svitare le manopole e rimuovere il coperchio; riempire il corpo pompa di acqua fino al livello della bocca aspirante (vedi figura).
- Dopo l'avviamento, regolare la pompa agendo sulla saracinesca in mandata in maniera tale da verificare che la pompa lavori nel range indicato in targa e che non venga superata la corrente assorbita.
- Evitare il funzionamento al chiuso (saracinesca di mandata completamente chiusa) per periodi prolungati.



*Pompa sopra il livello dell'acqua
(sopra battente)*

AUTOADESCAMENTO

L'autoadescamento è la capacità della pompa, se installata sopra il livello dell'acqua, di aspirare l'aria presente nella tubazione di aspirazione e, dopo un tempo che può essere anche di 10 minuti, iniziare a pompare acqua.

⚠ Attenzione: l'altezza dal livello dell'acqua alla bocca di aspirazione della pompa non deve superare i 4 metri.

In caso di altezza di aspirazione superiore a 1.5 m inserire una valvola di non ritorno nel tubo di aspirazione. In questo modo la tubazione di aspirazione non si svuoterà in caso di arresto (es. per pulizia prefiltro) ed il tempo di ripartenza della pompa resterà più contenuto.

Si consiglia di ridurre il più possibile la lunghezza delle tubazioni in aspirazione per ridurre i tempi di adescamento.

Condizioni per l'autoadescamento:

- Corpo pompa pieno di acqua fredda fino alla bocca di aspirazione.
- Valvola di non ritorno installata su tubazione di aspirazione.
- Saracinesche di aspirazione e mandata completamente aperte.
- Prefiltro non ostruito.
- Tubazione di aspirazione a perfetta tenuta e immerso in acqua.
- Perfetta tenuta degli O-ring e della tenuta meccanica della pompa.
- Manopole del coperchio e tappi di scarico acqua serrati a mano.
- Tubazione di mandata senza valvola di non ritorno e con almeno 80 cm di tratto dritto dopo la bocca di mandata (la lunghezza del tratto dritto può essere ridotta in caso di basse altezze di aspirazione; da verificare durante l'installazione).

Se dopo 10 minuti l'adescamento non è avvenuto (verificare attraverso il coperchio trasparente), verificare le condizioni sopra e ripristinare dove necessario.


Nel caso di abbassamento del livello dell'acqua sotto gli skimmers o altre bocchette aspiranti (es. svuotamento vasca) tenere aperta solo la saracinesca sulla tubazione di aspirazione.

SPEGNIMENTO

- Il prodotto è pensato per il funzionamento in continuo, lo spegnimento avviene solo interrompendo l'alimentazione elettrica.

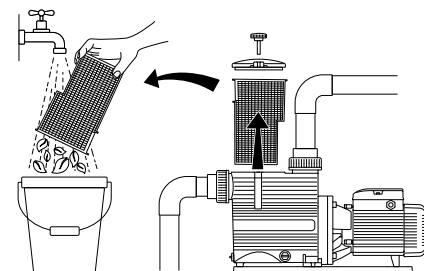
MANUTENZIONE

MANUTENZIONE ORDINARIA (EFFETTUABILE DALL'UTENTE)

 **Prima di ogni operazione di manutenzione, assicurarsi che sia tolta l'alimentazione elettrica e che la pompa non possa essere messa in tensione, anche inavvertitamente.**

Pulizia del prefiltro

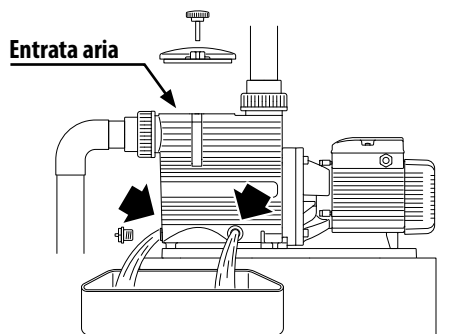
- In caso di installazione sotto battente (sotto il livello dell'acqua) chiudere le saracinesche in aspirazione e mandata prima dello smontaggio.
- Sulla base della frequenza di uso e della presenza di impurità in acqua (es. foglie) effettuare la pulizia del prefiltro:
 - svitare i pomelli chiusura coperchio
 - rimuovere il coperchio e facendo leva sulle apposite sedi con un cacciavite
 - estrarre il prefiltro e pulirlo, eliminando i corpi che ostruiscono i fori di passaggio acqua.
- Se necessario, pulire anche il coperchio trasparente usando solo acqua e sapone neutro. Non usare solventi. Non lubrificare con olio l'O-ring del coperchio.
- Al termine della pulizia, riposizionare il prefiltro e richiudere il coperchio avvitando i pomelli a mano fino a fine corsa. Non avvitare usando pinze o altri utensili.



Rimozione prefiltro e pulizia

Svuotamento del corpo pompa

- In previsione di lunghi periodi di inattività o di possibili gelate, è necessario svuotare il corpo pompa dall'acqua che possa essere rimasta all'interno. È sufficiente svitare i tappi di scarico illustrati.



Scarico corpo pompa

MANUTENZIONE STRAORDINARIA

La manutenzione straordinaria deve essere effettuata da personale qualificato perché prevede l'uso di utensili e richiede una conoscenza approfondita dell'apparecchiatura. Verranno descritte le operazioni di smontaggio della pompa e sostituzione della tenuta meccanica.

Riferirsi al disegno esploso sul sito ricambi PEDROLLO per l'ordine di smontaggio e rimontaggio dei pezzi.

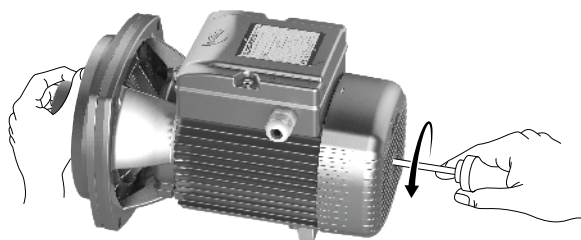
Smontaggio della pompa

- Scollegare il cavo di alimentazione della pompa dalla rete elettrica.
- Chiudere le saracinesche in mandata ed aspirazione.

- Scollegare la pompa dalle tubazioni di aspirazione e mandata.
- Svuotare il corpo pompa (vedi capitolo Svuotamento del corpo pompa).
- Svitare e togliere le viti di ancoraggio corpo-basamento.
- Svitare e togliere le viti corpo-supporto motore.
- A questo punto è possibile staccare il corpo pompa dal resto della struttura.

Sostituzione della tenuta meccanica

- Per sostituire la tenuta meccanica è necessario rimuovere la girante.
- Inserire un cacciavite a lama piatta all'interno dell'intaglio sull'albero motore lato ventola (eventualmente rimuovere il copriventola).
- Bloccare la girante con la mano e svitarla ruotando l'albero con il cacciavite in senso antiorario.
(Qualora sia necessario, è possibile anche rimuovere copriventola e ventola e bloccare l'estremità dell'albero con una morsa o altro strumento adatto).



- Rimuovere la girante. Insieme alla girante si rimuove anche la parte rotante della tenuta meccanica.
- Rimuovere la parte rotante della tenuta.
- Rimuovere la parte fissa della tenuta dal suo alloggiamento.

Rimontaggio della tenuta meccanica

- Dopo la sostituzione della tenuta, rimontare la parte rotante sulla sede della girante spingendola fino alla battuta e la parte fissa sulla sede del coperchio.
- Lubrificare la tenuta con alcool o acqua.
- Rimontare la girante sull'albero tenendola ferma con una mano e avvitando l'albero in senso orario con cacciavite fino a bloccare la girante sullo spallamento di arresto.
- Solo per le versioni trifase: per evitare lo svitamento della girante in caso di fasi invertite, pulire l'estremità filettata dell'albero ed applicare frenafili deboli (es. Loctite 222). In caso di mancanza di frenafili, verificare il senso di rotazione prima di immettere acqua nella pompa.
- Completare il rimontaggio eseguendo le fasi di montaggio in ordine inverso.

 **Avvitare le viti di chiusura corpo-supporto motore con manovre alternate a croce su posizioni diametralmente opposte con coppia di serraggio 7 Nm.**

 **Avvitare le viti di ancoraggio corpo-basamento con coppia di serraggio massima 3 Nm.**

RICERCA GUASTI

PROBLEMA	PROBABILE CAUSA	RIMEDIO POSSIBILE
Mancato avviamento del motore	Alimentazione non idonea	Verificare che frequenza e tensione di rete siano idonee a quanto indicato nella targa della pompa.
	Collegamenti non corretti	Collegare correttamente il cavo di alimentazione; verificare che la protezione termica sia impostata correttamente; verificare che il collegamento del quadro a monte del motore sia corretto.
	Intervento del dispositivo di protezione da sovraccarico	Controllare l'alimentazione elettrica e che l'albero ruoti libero. Verificare che la protezione termica sia impostata correttamente.
	Albero bloccato	Rimuovere le cause di bloccaggio (vedi "pompa bloccata")
	Motore in avaria	Riparare o sostituire il motore rivolgendosi ad un centro autorizzato.
Pompa bloccata	Lungo periodo di inattività e formazione di ossidi all'interno della pompa.	Per le pompe di piccola taglia si può ruotare l'albero con cacciavite agendo sull'apposito intaglio presente sull'albero lato ventola (eventualmente aprire il copriventola). Si ricorda di fare questo intervento a pompa scollegata dalla rete elettrica. Per le pompe di taglia maggiore si può ruotare direttamente l'albero togliendo anche la ventola o rivolgersi ad un centro autorizzato.
	Ingresso di solidi nella girante della pompa	Se si è dotati di sufficiente manualità, si può smontare il corpo pompa (vedi para 7.2.1) ed eliminare i corpi estranei. Altrimenti rivolgersi ad un centro autorizzato
	Cuscinetti bloccati	Sostituire i cuscinetti rivolgendosi ad un centro autorizzato.
Pompa in funzione ma non eroga acqua	Ingresso di aria da tubazioni o connessioni di aspirazione.	Verificare dove avviene l'ingresso di aria (es. bollicine di sapone) e serrare correttamente. Controllare anche coperchio e tappi di scarico.
	Valvola di fondo otturata o tubo di aspirazione non completamente immerso nel liquido.	Pulire o sostituire la valvola di fondo; impiegare tubo di aspirazione idoneo.
	Prefiltro otturato.	Pulire il prefiltro

PROBLEMA	PROBABILE CAUSA	REMEDIO POSSIBILE
Portata insufficiente	Tubazioni o valvole con diametro troppo piccolo che aumentano le perdite di carico.	Usare tubazioni e valvole idonei.
	Presenza di ostruzioni nelle tubazioni o nell'interno della girante.	Pulire la girante, ricordandosi di usare sempre il prefiltro.
	Girante deteriorata.	Sostituire la girante rivolgendosi ad un centro autorizzato.
	Rasamenti usurati.	Sostituire girante e diffusore rivolgendosi ad un centro autorizzato.
	Eccessiva viscosità del liquido pompato (se diverso da acqua).	Pompa non idonea al servizio.
	Errato senso di rotazione (solo trifase).	Invertire due fasi nella morsettiera o nel quadro.
	Altezza di aspirazione eccessiva.	Chiudere parzialmente la saracinesca in mandata o diminuire il dislivello in aspirazione tra pompa e vasca.
	Eccessiva lunghezza del tubo di aspirazione.	Ridurre il più possibile la distanza tra pompa e vasca, eventualmente usare tubazioni di diametro maggiore in aspirazione.
Eccessiva rumorosità	Sbilanciamento della parte rotante.	Verificare che non ci siano corpi solidi all'interno della girante.
	Cuscinetti usurati.	Sostituire i cuscinetti.
	Pompa o tubazioni non fissate saldamente.	Fissare adeguatamente la pompa e le tubazioni ai propri supporti.
	Portata eccessiva per il diametro delle tubazioni di mandata.	Usare tubi più grandi o chiudere la saracinesca in mandata per ridurre la portata.
	Cavitazione.	Chiudere la saracinesca in mandata e/o usare tubi con diametro interno maggiore.
	Alimentazione elettrica squilibrata.	Verificare che la tensione di rete sia idonea.
Perdita dalla tenuta meccanica	Tenuta incollata	Sostituire la tenuta rivolgendosi ad un centro autorizzato
	Tenuta rigata	Sostituire la tenuta rivolgendosi ad un centro autorizzato
	Tenuta errata	Sostituire la tenuta rivolgendosi ad un centro autorizzato
	Gocciolamento al primo avviamento o durante il riempimento	Aspettare il rodaggio della tenuta; se il fenomeno persiste, sostituire la tenuta rivolgendosi ad un centro autorizzato

SMALTIMENTO

- Per lo smaltimento dei particolari che compongono la pompa attenersi alle norme e leggi in vigore nei paesi dove viene utilizzato il gruppo. Non disperdere parti inquinanti nell'ambiente.
- I fluidi nocivi devono essere smaltiti nel rispetto delle leggi locali vigenti.
- Lo smaltimento con i rifiuti domestici NON è consentito.
- La plastica dei componenti di cui è fatta la pompa può essere riciclata (non come rifiuto domestico).
- Il materiale dell'imballaggio può essere smaltito insieme ai rifiuti domestici.



Corretto smaltimento dei RAEE (DIRETTIVA 2012/19/UE)

DICHIARAZIONE DI CONFORMITÀ

Dichiariamo, sotto la nostra esclusiva responsabilità, che il prodotto in oggetto risulta in conformità con quanto previsto dalle seguenti Direttive Comunitarie, comprese le ultime modifiche, e con la relativa legislazione nazionale di recepimento:

2006/42/EU, 2014/35/EU, 2014/30/EU, 2009/125/EU, 547/2012/EU, 2011/65/EU, 2015/863/EU

UK legislation: **2008 No. 1597, 2016 No. 1101, 2016 No. 1091, 2019 No. 539, 2012 No. 3032**

San Bonifacio, 08/06/2021

Pedrollo S.p.A.

Il Presidente

Silvano Pedrollo

TABLE OF CONTENTS

GENERAL INFORMATION 19

SAFETY RULES 19

 SYMBOLS..... 19

 GENERAL RULES AND REGULATIONS 19

 SAFETY DEVICES 20

 RESIDUAL RISKS 20

 PERSONAL PROTECTIVE EQUIPMENT 21

TRANSPORT AND HANDLING 21

 HANDLING..... 21

TECHNICAL DESCRIPTION 22

 FORESEEN USE 22

 POSSIBLE MISUSE..... 22

TECHNICAL CHARACTERISTICS 22

 TECHNICAL DATA..... 22

 DIMENSIONS, SPACING AND MOUNTING HOLES 23

 PARTS LIST..... 23

INSTALLATION 24

 GENERAL INFORMATION 24

 PIPES..... 24

 ELECTRICAL CONNECTION 26

START-UP, USE AND SWITCHING OFF 26

 CHECKS BEFORE SWITCHING ON..... 26

 FIRST START-UP 26

 FILLING..... 27

 SELF-PRIMING 27

 SWITCHING OFF 27

MAINTENANCE 28

 SCHEDULED MAINTENANCE (CARRIED OUT BY THE USER) 28

 SPECIAL MAINTENANCE..... 28

TROUBLESHOOTING 30

DISPOSAL 32

DECLARATION OF CONFORMITY 32

GENERAL INFORMATION

- This manual must always accompany the equipment to which it refers and be kept in an accessible place to be consulted by those involved in system operation and maintenance.
- Installers/users must read the instructions and information in this manual carefully before using the equipment in order to avoid damaging or misusing it, or voiding the warranty.
- This product must not be used by children or people with reduced physical, sensory or mental capabilities, nor those with inadequate experience and knowledge, except under supervision and instruction. Children should be observed to make sure they do not play with the equipment.
- The manufacturer shall not be held liable in the event of an accident or damage due to negligence or failure to follow the instructions described in this booklet or in conditions other than those specified on the rating plate. The manufacturer shall not be held liable for damage due to improper use of the equipment. Do not stack weights or other boxes on the package.
- Inspect the goods immediately on receipt to make sure that the equipment has not been damaged during transport. If any anomalies are found, promptly inform our dealer or the Pedrollo customer service department if purchased directly, no later than 5 days after receipt.

SAFETY RULES

SYMBOLS

The symbols used in this manual are described below.



RISK OF ELECTRIC SHOCK

This symbol warns that failure to observe the instructions will create a risk of electric shock.



RISK OF PERSONAL HARM OR DAMAGE TO PROPERTY

This symbol warns that failure to observe the instructions will create a risk of personal harm or property damage.

GENERAL RULES AND REGULATIONS

- Please read all parts of this manual carefully before installing and using the product.
- Operators must be informed with all the safety instructions and to follow all the instructions given, from transport to disposal, before using the product. Qualified technical personnel must comply with the regulations, standards and laws of the country where the pump is installed.
- The appliance complies with current safety regulations; however, improper use may cause damage to persons, property or animals.
- Check that the rating plate data is as required and matches the facilities.
- Plates affixed must not be removed or altered.
- Only qualified personnel capable of carried out electrical connections in accordance with national regulations may carry out installation and maintenance.
- The product must be used only for its intended purpose and operation. Any other application or use is considered improper and therefore dangerous.
- In the event of a fire at or near the installation site, do not use water jets, but use suitable extinguishers (powder, foam, carbon dioxide).

- Install the equipment away from heat sources in a dry, covered place in accordance with the specified degree of protection (IP).
- Only qualified technicians who are aware of the safety regulations in force may carry out any installation and/or maintenance work.
- Scheduled maintenance should be carried out and damaged or worn components should be replaced promptly. Only original Pedrollo spare parts supplied by an authorised dealer or by the company itself must be used.
- Use of non-original spare parts, tampering or improper use will void the product warranty.
- The manufacturer may not be held liable for damage due to improper use of the product or caused by maintenance or repairs carried out by unqualified personnel and/or using non-original spare parts.



During the first installation and when carrying out maintenance, make sure that:

- THERE IS NO VOLTAGE on the mains supply;
- the power supply network is equipped with protection and, in particular, with a high-sensitivity residual current circuit breaker (≤ 30 mA in class A) suitable for protection against alternating, pulsating single-pole, continuous, high-frequency fault currents. Check that earthing complies with standards;
- after carrying out the electrical connection to the system, check the settings on the electrical panel as the electric pump may start automatically;
- the system IS NOT PRESSURIZED

The EN 60335-2-41 standard requires that:

- the pump must be powered by a differential switch with a rated differential current not exceeding 30 mA.
- the electric pump must be fitted with a rubber power cable no lighter than "H07 RN-F" (designation 245 IEC 66).



This appliance must not be used by children or persons with reduced physical, sensory or mental capabilities, or lack of experience and knowledge, unless supervision and instructions have been given. Children should be observed to make sure they do not play with the equipment.

SAFETY DEVICES

Contact with moving parts and live components is prevented by the structure of the device itself.

RESIDUAL RISKS



Falls from the machinery

The pump has been designed to be lifted manually, without the need for any equipment. Pay attention to the possibility of breakage or injury caused by falling equipment. Handling of the pump should be carried out using suitable footwear.



Rotating parts

During normal operations, all rotating parts are protected against accidental or incidental contact; these protections can, however, be removed (e.g. fan cover).

The following is recommended:

- All maintenance operations should be carried out with the system switched off, providing protection against automatic restarting.
- All protections should be reinstalled once the work has been completed.



Electrocution

During normal operations, electrical contacts are protected by mechanical barriers which can, however, be removed. The danger of electrocution is increased by the presence of a humid environment. The following is recommended:

- Electrical connections should be carried out only by qualified personnel in compliance with local laws.
- Always check that there is no voltage on the equipment during interventions.



Burns

The electric motor can reach temperatures that can burn those who accidentally comes into contact with it. The following is recommended:

- Do not touch the motor when in operation.
- Wait until the motor cools down before carrying out interventions.



Spills

The pump has been designed to be used with swimming pools and similar applications and, therefore, the use of chlorinated or otherwise chemically modified water is foreseen. The following is recommended:

- Dispose of any hazardous substances in accordance with local laws.
- Empty the pump before a long idle period.
- Do not insert products for swimming pools directly into the pump, but follow the instructions of the products themselves.



Suction

The pump sucks in liquid during normal operations; the following is therefore recommended:

- Size the openings in the tank according to stat-of-the-art, and provide adequate protection.
- Do not approach the running pump ports with objects that could get caught or sucked in (e.g. necklaces, long hair, ties).

PERSONAL PROTECTIVE EQUIPMENT



Protective gloves must be used during scheduled and special maintenance (chemical, thermal and mechanical risk).
The use of safety shoes or foot protection is recommended for handling.

TRANSPORT AND HANDLING



Avoid placing excessive weights on top of each other. Make sure that the box is fastened in position during transport. No special equipment is required for transporting and moving the product, refer to overall dimensions if necessary.

HANDLING



Do not subject the electric pump to impacts, do not stack material that could deteriorate the pump. Packaging weighing more than 25 kg must be moved by two persons.

TECHNICAL DESCRIPTION

Self-priming electric pump for swimming pools with built-in pre-filter and water-insulated motor. The pump is made up of the following materials:

Component	Material
Pump body	PP+30%GF
Impeller	Noryl+20%GF
Diffuser	Noryl+20%GF
Seal holder insert	PP+30%GF
Shaft	Stainless steel AISI 431
Seal	AISI316-Graphite- Aluminium oxide
Cover	PC
Prefilter	PP+40%M
Base	PP+40%M

FORESEEN USE

- Clean or slightly dirty water with suspended solids, with a maximum temperature of 45 °C.
- Suitable for installation in ventilated and weather-protected areas with a maximum environment temperature of 50°C.



The use of the device for improper purposes or in ways not provided for in this manual is strictly forbidden. Improper use deteriorates the safety and efficiency features of the pump; the Manufacturer may not be held responsible for failures or accidents due to non-compliance with the recommendations given in this manual.

POSSIBLE MISUSE

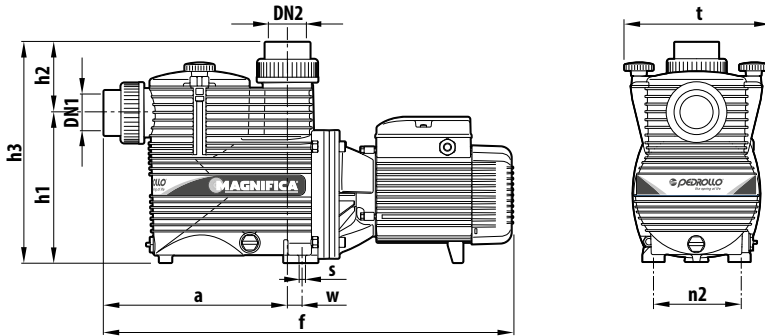
- Installation of the pump or system with pipes subject to tension or other types of mechanical stress.
- Pump operations outside the working range or with excessive pressure.
- Installation or repairs carried out on the pump and system by unqualified personnel.

TECHNICAL CHARACTERISTICS

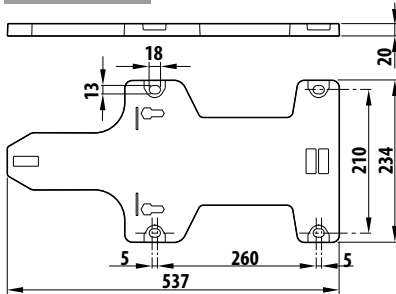
TECHNICAL DATA

Supply voltage and frequency	Single-phase up to 240 V – 50/60Hz Three-phase up to 480 V – 50/60 Hz
Sound pressure	≤70 dBA (Magnifica 5); ≤65 dBA (Magnifica 1-2-3-4)
Max. starts/hour	30 at regular intervals
Maximum allowed pressure in the pump casing	2.5 bar
Maximum amount of chlorides	0.5%
pH of use	6.8 – 8.4
Protection	IP 55

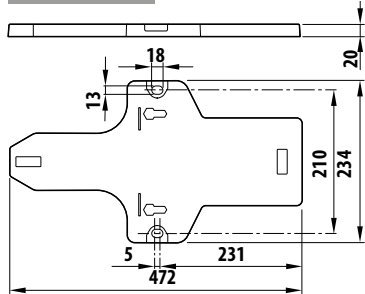
DIMENSIONS, SPACING AND MOUNTING HOLES



MAGNIFICA 3-4-5



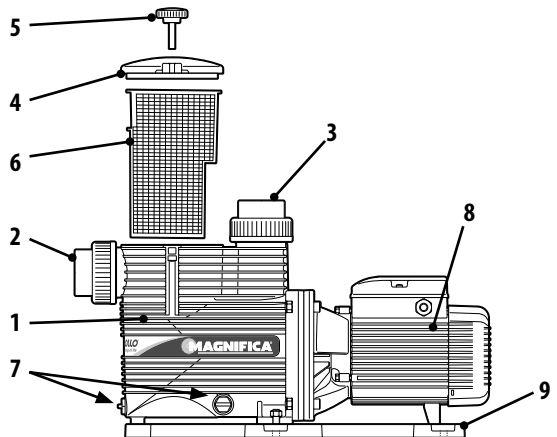
MAGNIFICA 1-2



TYPE		PORTS		DIMENSIONIS mm								kg		
Single-phase	Three-phase	DN1	DN2	a	f	h1	h2	h3	n2	w	s	t	1~	3~
MAGNIFICA - 1m	MAGNIFICA - 1T	2"	2"	294	583	240	113	353	155	4.3	10.5	235	14.1	14.1
MAGNIFICA - 2m	MAGNIFICA - 2T			294	657	240	113	353	155	15.8	10.5	235	15.0	15.0
MAGNIFICA - 3m	MAGNIFICA - 3T			294	677	240	113	353	155	15.8	10.5	235	19.4	19.4
MAGNIFICA - 4m	MAGNIFICA - 4T			294	677	240	113	353	155	15.8	10.5	235	20.6	20.6
MAGNIFICA - 5m	MAGNIFICA - 5T			294	677	240	113	353	155	15.8	10.5	235	23.3	23.3

PARTS LIST

1. Pump body
2. Suction port
3. Discharge port
4. Prefilter cover
5. Cover closing knobs
6. Prefilter
7. Drain caps
8. Electric motor
9. Base



On request

- Smooth connection 63 mm
- Smooth connection 2" BS
- Threaded connection 2" NPT

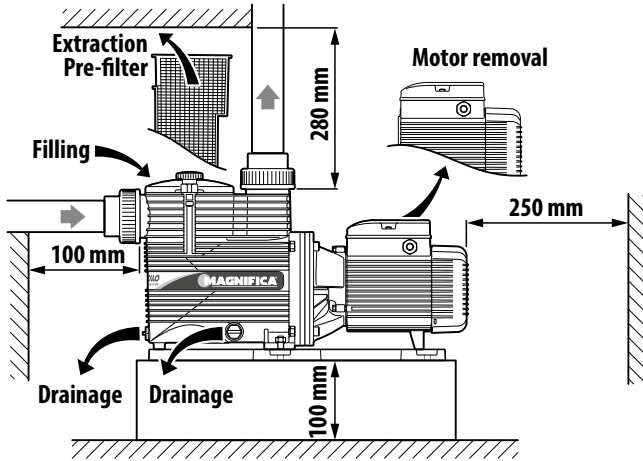
INSTALLATION

GENERAL INFORMATION



Installation must be carried out in ventilated, weather-protected areas, with the pump axes in horizontal position and the base facing downwards. Installation in areas with potentially explosive atmosphere is strictly forbidden.

- Provide sufficient space around the pump to ensure ventilation of the motor, to check the free rotation of the motor with a screwdriver and the direction of rotation (three-phase only), to remove the pre-filter, to fill and empty the pump casing.



- In the case of fixed pools, the electric pump must be installed at least 3 m from the pool edge.
- When used as a portable pump, adequate protection must be provided, and the pump must be installed on an insulating support of at least 100 mm.

PIPES

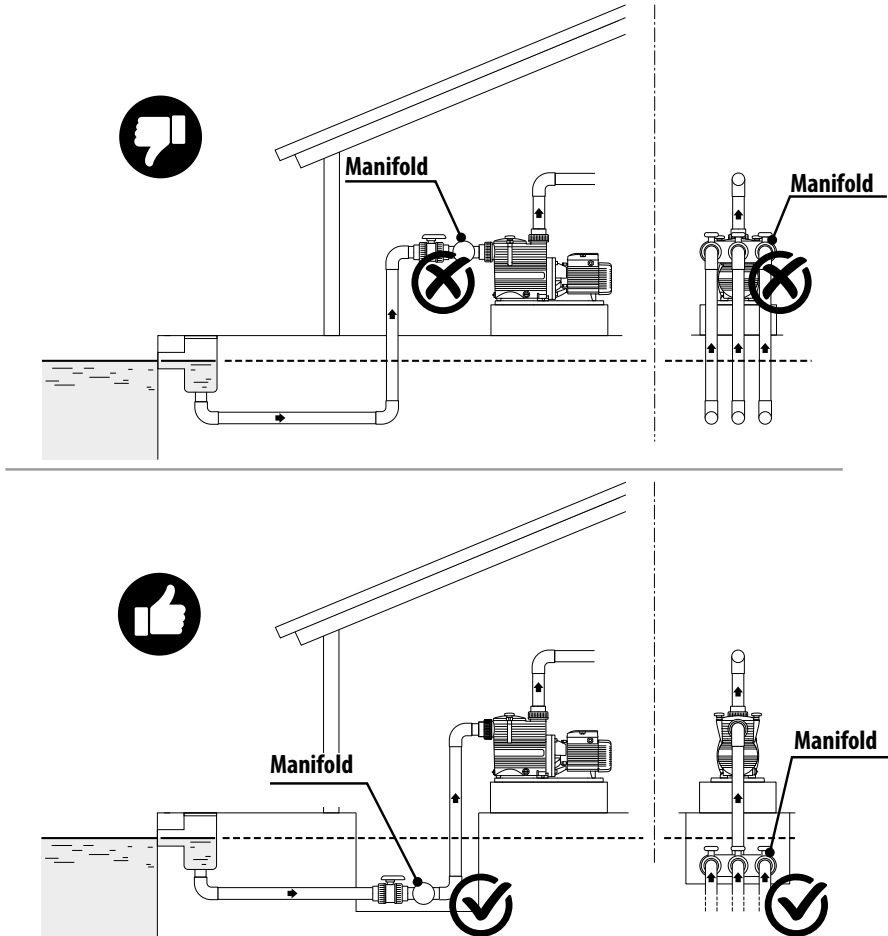
- Size the piping so that liquid velocity is lower than 1.5 m/s at intake and 3 m/s at drainage.
- Make sure that all pipes are clean before connecting them. Particles of sand or dirt bigger than about 1mm can cause premature wear and performance degradation.
- Isolate the pump by closing the upstream and downstream shut-off valves when testing the pipes for leaks at pressure higher than 2.5 bar.
- Use plastic pipes and fittings.
- Avoid excessive tightening (just ensure sealing) and anchor the pipes on their own supports to avoid weight and vibrations on the pump.
- Avoid the use of shut-off valves with non-adjustable closure to limit water hammer blows. The installation of dampers in the pipes is recommended to prevent water hammering on the (plastic) structure of the pump.

Suction pipes

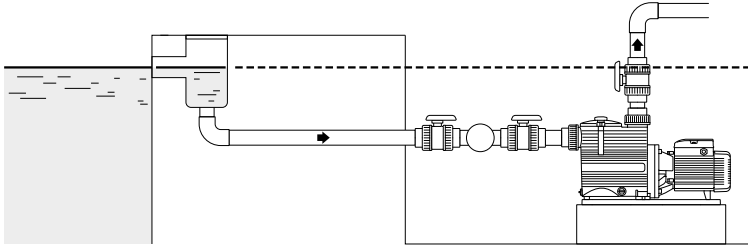
- Suction pipes must be perfectly sealed to avoid air from entering the system. In the case of installation below water level, a gate valve must be fitted to both the suction and discharge lines - as close to the pump as possible - to isolate the pump from the system.

- In the case of installation above water level, with several suction pipes (e.g. for skimmers, bottom drain, cleaner connection) connect all pipes to a manifold with a dedicated gate valve and connect only one vertical pipe to the pump.
- The manifold must be below water level.
- If flexible pipes are used, reinforcing spirals must be fitted at the suction side to prevent cross-sectional reductions in the pipes due to intake depression.
- Ensure that all suction lines have a slight slope to avoid air pockets.

Pump above water level (suction operation)



Pump below water level (suction operation)



Delivery pipes

Always install a gate valve to regulate flow rate and head adjustment. Provide also for the installation of a pressure gauge for pressure reading.

ELECTRICAL CONNECTION

Electrical connections must be carried out by qualified personnel in accordance with local regulations.

The protective conductor ('earth') must be connected to the terminal marked with the earth symbol \oplus .

An earth leakage circuit breaker with residual current ($I_{\Delta N}$) ≤ 30 mA must be inserted in the supply circuit for use in swimming pools, tubs or similar. Install a mains disconnection device with a contact opening distance of at least 3 mm.

Damaged power cables must be replaced by the manufacturer or technical service, or by qualified personnel.

The electric pump must be fitted with a rubber power cable no lighter than type H07 RN-F (245 IEC 66).

START-UP, USE AND SWITCHING OFF

CHECKS BEFORE SWITCHING ON

- The electric pump must not be started up if there are damaged parts.

FIRST START-UP

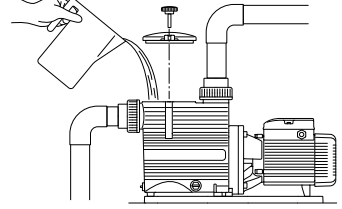
- Check the free rotation of the motor shaft using a screwdriver inserted into the notch on the fan-side of the shaft. Rotate by hand only in the direction indicated by the arrow on the fan cover. Do not start-up the pump if the shaft is blocked.
- For three-phase versions only: check the direction of rotation (clockwise when looking at the pump from the fan side) by starting the pump for a few seconds. If not, disconnect the power supply and reverse the connections of two phases.



Caution: If the shaft turns backwards, the impeller may unscrew if blocked. In this case, it must be repositioned according to the instructions in the "pump disassembly" section.

FILLING

- In the case of installation below water level, fill the pump by slowly opening the suction gate while keeping the drainage gate open to let the air out.
- In the case of installation above water level, unscrew the knobs and remove the cover; fill the pump body with water up to the level of the suction inlet (see figure).
- After starting up, adjust the pump by acting on the discharge gate valve to check that the pump is working within the range indicated on the nameplate and that the current absorbed is not exceeded.
- Avoid indoor operations (fully closed discharge gate) for prolonged periods.



*Pump above water level
(above casement)*

SELF-PRIMING

Self-priming is the ability of the pump, when installed above water level, to suck in air from the suction pipe and, after a time of up to 10 minutes, start pumping water.



Caution: the height from the water level to the pump inlet must not exceed 4 metres.

If the suction height is more than 1.5 m, a non-return valve must be inserted in the suction pipe. In this way, the suction line will not empty in the event of a stoppage (e.g. for pre-filter cleaning) and the pump restart time will be shorter. The length of suction pipes should be reduced as much as possible to decrease priming times.

Priming conditions:

- Pump housing filled with cold water up to the suction inlet.
- Non-return valve installed on the suction pipe.
- Suction and drainage gate valves fully open.
- Prefilter not obstructed.
- Suction pipe perfectly sealed and immersed in water.
- Perfect seal of O-rings and mechanical seal of pump.
- Cover knobs and water drain plugs tightened by hand.
- Pressure pipe without non-return valve and with at least 80 cm of straight section after the pressure port (the length of the straight section can be reduced in the case of low suction heights; to be checked during installation).

If priming has not taken place after 10 minutes (check through the transparent cover), check the above conditions and reset where necessary.

If the water level drops below the skimmers or other suction nozzles (e.g. when emptying the pool), keep only the gate valve on the suction pipe open.

SWITCHING OFF

- The product is designed for continuous operation; shutdown can be carried out only by switching off the power supply.

MAINTENANCE

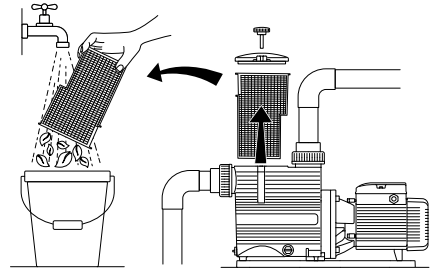
SCHEDULED MAINTENANCE (CARRIED OUT BY THE USER)



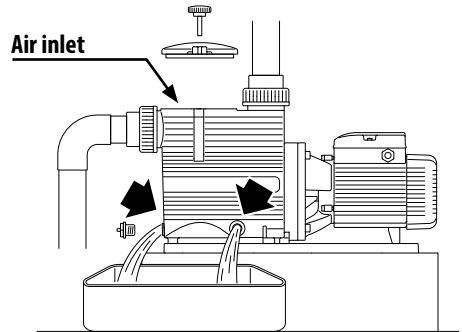
Ensure that the power supply is switched off and that the pump cannot be powered up, even inadvertently, before any maintenance work.

Cleaning the prefilter

- In the case of installation below water level, close the inlet and outlet gate valves before dismantling.
- Cleaning of the prefilter must be carried out depending on the frequency of use and the presence of impurities in the water (e.g. leaves):
 - unscrew the cover closure knobs
 - remove the cover using a screwdriver, pry off the appropriate seats
 - remove the prefilter and clean it, removing any bodies obstructing the water passage holes.
- Clean the transparent cover if necessary using only soap and water. Do not use solvents. Do not lubricate the cover O-ring with oil.
- When cleaning is complete, replace the prefilter and close the cover by screwing the knobs by hand as far as they will go. Do not screw on using pliers or other tools.



Removal of pre-filter and cleaning



Pump body drainage

Emptying the pump casing

- In the event of long periods of inactivity or possible frost, the pump casing must be emptied of any water that may have remained inside. Simply unscrew the drain plugs shown.

SPECIAL MAINTENANCE

Special maintenance must be carried out by qualified personnel since it foresees the use of tools, and requires in-depth knowledge of the equipment. Operations regarding the dismantling of the pump, and replacement of the mechanical seal will be described.

Please refer to the exploded diagram on the PEDROLLO spare parts site for the order to disassemble and reassemble the parts.

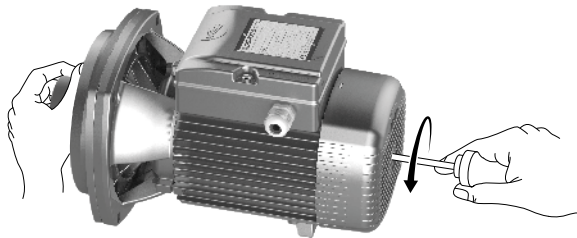
Removing the pump

- Disconnect the pump power cable from the mains.
- Close the delivery and suction gate valves.

- Disconnect the pump from the delivery and suction pipes.
- Empty the pump casing (see chapter on Emptying pump casing).
- Unscrew and remove the body-base fixing screws.
- Unscrew and remove the motor body-mounting screws.
- The pump casing can now be removed from the structure.

Replacing a mechanical seal

- The impeller must be removed when replacing the mechanical seal.
- Insert a flat-blade screwdriver into the notch on the motor shaft on the fan side (remove the fan cover if necessary).
- Block the impeller by hand and unscrew it by turning the shaft with the screwdriver anticlockwise.
(The fan and fan cover can also be removed if necessary, and the shaft end clamped with a vice or other suitable tool).



- Remove the impeller. The rotating part of the mechanical seal is also removed with the impeller.
- Remove the rotating part of the seal.
- Remove the fixed part of the seal from its housing.

Reassembly of the mechanical seal

- After replacing the seal, reassemble the rotating part on the impeller housing by pushing it to the stop and the fixed part on the cover housing.
- Lubricate the seal with alcohol or water.
- Reassemble the impeller on the shaft, holding it with one hand and screwing the shaft clockwise with a screwdriver until the impeller is locked on the stop shoulder.
- Only for three-phase versions: to prevent unscrewing of the impeller in the case of reversed phases, clean the threaded end of the shaft and apply weak threadlocker (e.g. Loctite 222). Check the direction of rotation before putting water into the pump if there is no threadlocker.
- Complete reassembly by performing the assembly steps in reverse order.



Tighten the motor body-support locking screws with alternating crosswise turns on diametrically opposite positions with a tightening torque of 7 Nm.



Tighten the body-base anchor screws to a maximum torque of 3 Nm.

TROUBLESHOOTING

PROBLEM	PROBABLE CAUSE	POSSIBLE SOLUTION
The motor does not start	Unsuitable power supply	Check that the mains frequency and voltage are suitable as indicated on the pump ID plate.
	Incorrect connections	Connect the power cable correctly; check that the thermal protection is set correctly; check that the connection of the panel upstream of the motor is correct.
	Tripping of overload protection device	Check the power supply and that the shaft rotates freely. Check that the thermal protection is set correctly.
	Shaft blocked	Remove the cause of the blockage (see “pump blocked”)
	Motor failure	Repair or replace the motor, contact an authorised centre.
Pump blocked	Long idle periods and oxidisation inside the pump.	For small pumps, the shaft can be turned with a screwdriver using the notch in the shaft on the fan side (open the fan cover if necessary). Please remember that the pump must be disconnected from the mains when carrying out this operation. For larger pumps, the shaft can be turned directly and the fan removed, or an authorised centre can be consulted.
	Solid particles entering the pump impeller	Sufficiently skilled personnel can dismantle the pump casing (see section 7.2.1) and remove foreign bodies. Otherwise contact an authorised centre
	Bearings blocked	Replace the bearings by contacting an authorised centre.
Pump running but not delivering water	Entrance of air from pipes or suction connections.	Check where air enters (e.g. soap bubbles) and tighten correctly. Check cover and drainage plugs.
	Closed bottom valve or suction tube not completely immersed in the liquid.	Clean or replace the bottom valve; use suitable suction tube.
	Clogged prefilter.	Clean the prefilter

PROBLEM	PROBABLE CAUSE	POSSIBLE SOLUTION
Insufficient flow rate	Pipes or valves with too small diameter that increase pressure losses.	Use suitable pipes and valves.
	Clogging in the pipes or inside the impeller.	Clean the impeller, remember to always use the prefilter.
	Impeller deteriorated.	Replace the impeller contacting an authorised centre.
	Rasps worn out.	Replace impeller and diffuser by contacting an authorised centre.
	Excessive viscosity of the pumped liquid (if other than water).	Pump not suitable for service.
	Wrong direction of rotation (three-phase only).	Invert two phases in the terminal box or the control panel.
	Excessive suction height.	Close the discharge gate valve partially or reduce the suction gap between the pump and the tank.
	Excessive length of the suction pipe.	Reduce the distance between the pump and the tank as much as possible, if necessary use larger diameter suction pipes.
	Excessive noise	Unbalancing of the rotating part.
Worn bearings.		Replace the bearings.
Pump or pipes not fixed securely.		Secure the pump and pipes to their supports correctly.
Excessive flow rate for the diameter of the pressure pipes.		Use larger pipes or close the delivery gate valve to reduce the flow rate.
Cavitation.		Close the delivery gate valve and/or use pipes with a larger internal diameter.
Unbalanced power supply.		Check that the mains voltage is suitable.
Mechanical seal leakage	Bonded seal	Replace the seal contacting an authorised centre.
	Scratched seal	Replace the seal contacting an authorised centre.
	Incorrect seal	Replace the seal contacting an authorised centre.
	Dripping on first start-up or during filling	Wait for the seal to run in; if the phenomenon persists, replace the seal by contacting an authorised centre

DISPOSAL

- Please follow the regulations and laws in force in the countries where the unit is used when disposing of pump parts. Do not dispose of polluting parts in the environment.
- Harmful fluids must be disposed of in accordance with local laws in force.
- Disposal with household waste is NOT permitted.
- The plastic of the pump components can be recycled (not as household waste).
- Packaging material can be disposed of with household waste.



Proper disposal of WEEE (DIRECTIVE 2012/19/EU)

DECLARATION OF CONFORMITY

We hereby declare, under our exclusive responsibility, that the product in question complies with the provisions of the following community directives, including the latest amendments, and with the related assimilated national legislation:

2006/42/EU, 2014/35/EU, 2014/30/EU, 2009/125/EU, 547/2012/EU, 2011/65/EU, 2015/863/EU

UK legislation: **2008 No. 1597, 2016 No. 1101, 2016 No. 1091, 2019 No. 539, 2012 No. 3032**

San Bonifacio, 08/06/2021

Pedrollo S.p.A.

The President

Silvano Pedrollo



INHALT

ALLGEMEINE INFORMATIONEN	35
SICHERHEITSREGELN	35
SYMBOLS.....	35
GRUNDNORMEN	35
SICHERHEITSVORRICHTUNGEN.....	36
RESTRISIKEN.....	36
PERSÖNLICHE SCHUTZAUSRÜSTUNG.....	37
TRANSPORT UND HANDHABUNG	37
HANDHABUNG.....	37
TECHNISCHE BESCHREIBUNG	38
VORGESEHENE VERWENDUNG	38
MÖGLICHE FALSCH VERWENDUNG	38
TECHNISCHE EIGENSCHAFTEN	38
TECHNISCHE DATEN	38
ABMESSUNGEN, ABSTÄNDE UND BEFESTIGUNGSLÖCHER.....	39
LISTE DER TEILE	39
INSTALLATION	40
ALLGEMEINE INFORMATIONEN.....	40
ROHRLEITUNGEN	40
ELEKTRISCHER ANSCHLUSS.....	42
INBETRIEBNAHME, GEBRAUCH UND ABSCHALTEN	42
PRÜFUNGEN VOR DEM EINSCHALTEN	42
ERSTER START.....	42
NACHFÜLLEN.....	43
SELBSTANSAUGUNG	43
AUSSCHALTEN	43
WARTUNG	44
GEWÖHNLICHE WARTUNG (VOM NUTZER AUSZUFÜHREN).....	44
AUSSERORDENTLICHE WARTUNG.....	44
FEHLERSUCHE	46
ENTSORGUNG	48
KONFORMITÄTSERKLÄRUNG	48

ALLGEMEINE INFORMATIONEN

- Diese Anleitung muss immer dem Gerät beiliegen, auf das sie sich bezieht, und muss an einem Ort aufbewahrt werden, der den für die Nutzung und Wartung des Systems verantwortlichen Personen zugänglich ist und von ihnen eingesehen werden kann.
- Es wird empfohlen, dass der Installateur/Bediener die in dieser Anleitung enthaltenen Vorschriften und Informationen vor der Verwendung des Produkts sorgfältig durchliest, um Schäden, unsachgemäße Verwendung des Geräts oder den Verlust der Garantie zu vermeiden.
- Dieses Produkt darf nicht von Kindern oder Personen mit eingeschränkten physischen, sensorischen oder geistigen Fähigkeiten oder mangelnder Erfahrung und Kenntnis benutzt werden, es sei denn, sie werden beaufsichtigt und erhalten eine Einweisung. Kinder müssen beobachtet werden, um sicherzustellen, dass sie nicht mit dem Gerät spielen.
- Der Hersteller lehnt jede Verantwortung im Falle eines Unfalls oder einer Beschädigung aufgrund von Fahrlässigkeit oder Nichtbeachtung der in dieser Anleitung beschriebenen Anweisungen oder unter anderen als den auf dem Typenschild angegebenen Bedingungen ab. Er lehnt auch jede Verantwortung für Schäden ab, die durch unsachgemäßen Gebrauch des Geräts entstehen. Stapeln Sie keine Gewichte oder andere Kartons auf die Verpackung.
- Prüfen Sie nach Erhalt der Ware sofort, ob das Gerät während des Transports beschädigt worden ist. Im Falle von Anomalien wird empfohlen, diese umgehend, spätestens 5 Tage nach Erhalt, unserem Händler oder, im Falle eines Direktkaufs, dem Pedrollo-Kundendienst zu melden.

SICHERHEITSREGELN

SYMBOLE

In dieser Anleitung werden Symbole verwendet, die die folgenden Bedeutungen haben.



GEFAHR EINES STROMSCHLAGS

Dieses Symbol warnt vor der Gefahr eines Stromschlags bei Nichtbeachtung der Vorschriften.



GEFAHR DER BESCHÄDIGUNG VON PERSONEN ODER GEGENSTÄNDEN

Dieses Symbol warnt davor, dass eine Nichtbeachtung der Vorschriften zu Personen- oder Sachschäden führen kann.

GRUNDNORMEN

- Bevor Sie das Produkt installieren und verwenden, lesen Sie diese Anleitung sorgfältig in allen ihren Teilen.
- Vor der Verwendung des Produkts ist es notwendig, alle Sicherheitsinformationen zu kennen und alle Anweisungen vom Transport bis zur Entsorgung zu befolgen. Qualifiziertes Fachpersonal muss die Vorschriften, Normen und Gesetze des Landes einhalten, in dem die Pumpe installiert wird.
- Das Gerät entspricht den aktuellen Sicherheitsstandards; durch unsachgemäße Verwendung können jedoch Personen, Gegenstände oder Tiere Schäden erleiden.
- Prüfen Sie, ob die Typenschilddaten wie gewünscht und für die Anlage geeignet sind.
- Angebrachte Schilder dürfen nicht entfernt oder verändert werden
- Die Installation und Wartung muss von qualifiziertem Personal durchgeführt werden, das für die Herstellung der elektrischen Anschlüsse gemäß den nationalen Installationsvorschriften verantwortlich ist.
- Das Produkt darf nur für den Zweck und den Betrieb verwendet werden, für den es konstruiert wurde. Jede andere Verwendung und Nutzung gilt als unsachgemäß und gefährlich.
- Sollte es am oder in der Nähe des Installationsortes zu einem Brand kommen, vermeiden Sie den Einsatz von Wasserstrahlen und verwenden Sie geeignete Löschmittel (Pulver, Schaum, Kohlendioxid).
- Installieren Sie das Gerät entfernt von Wärmequellen und an einem trockenen und geschützten Ort unter Einhaltung der angegebenen Schutzart (IP).

- Alle Installations- und/oder Wartungsarbeiten müssen von einem spezialisierten Techniker durchgeführt werden, der mit den geltenden Sicherheitsvorschriften vertraut ist.
- Es wird empfohlen, die empfohlene regelmäßige Wartung durchzuführen und beschädigte oder verschlissene Komponenten umgehend zu ersetzen. Nur Original-Ersatzteile von Pedrollo verwenden, die von einem autorisierten Händler oder vom Unternehmen selbst geliefert werden
- Die Verwendung von Nicht-Original-Ersatzteilen, Manipulationen oder unsachgemäße Verwendung führen zum Erlöschen der Produktgarantie.
- Der Hersteller lehnt jede Verantwortung für Schäden ab, die durch unsachgemäßen Gebrauch des Produkts entstehen, und haftet nicht für Schäden, die durch Wartung oder Reparaturen verursacht werden, die von unqualifiziertem Personal und/oder mit Nicht-Original-Ersatzteilen durchgeführt wurden.



Stellen Sie bei der Erstinbetriebnahme und im Wartungsfall sicher, dass

- am Stromnetz KEINE SPANNUNG ANLIEGT;
- das Stromversorgungsnetz mit Schutzvorrichtungen und insbesondere mit einem hochempfindlichen Differenzialschalter (≤ 30 mA in Klasse A) ausgestattet ist, der zum Schutz gegen wechselnde, unipolare, pulsierende, kontinuierliche und hochfrequente Fehlerströme geeignet ist. Prüfen Sie auch, dass die Erdung den Normen entspricht;
- Nachdem Sie den elektrischen Anschluss der Anlage durchgeführt haben, überprüfen Sie die Einstellungen der elektrischen Schaltanlage, da die Elektropumpe automatisch starten könnte;
- die Anlage NICHT UNTER DRUCK STEHT

Die Norm EN 60335-2-41 sieht folgendes vor:

- Die Elektropumpe muss über einen Differenzialschalter versorgt werden, dessen Bemessungsdifferenzstrom 30 mA nicht überschreitet.
- Die Elektropumpe muss mit einem nicht leichteren Gummikabel als „H07 RN-F“ (Bezeichnung 245 IEC 66) ausgestattet sein.



Dieses Gerät darf nicht von Kindern oder Personen mit eingeschränkten physischen, sensorischen oder geistigen Fähigkeiten oder mangelnder Erfahrung und Kenntnis benutzt werden, es sei denn, sie werden beaufsichtigt und erhalten eine Einweisung.

Kinder müssen beobachtet werden, um sicherzustellen, dass sie nicht mit dem Gerät spielen.

SICHERHEITSVORRICHTUNGEN

Der Kontakt mit beweglichen Teilen und spannungsführenden Elementen wird durch den Aufbau des Gerätes selbst verhindert.

RESTRISIKEN



Fall des Gerätes

Die Pumpe kann manuell und ohne Werkzeug angehoben werden. Es muss auf die Möglichkeit von Brüchen oder Verletzungen durch Herabfallen des Gerätes geachtet werden. Es wird empfohlen, die Pumpenhandhabung mit geeignetem Schuhwerk zu betreiben.



Rotierende Teile in Bewegung

Während des normalen Betriebs sind die rotierenden Teile alle gegen ungewollte oder versehentliche Berührung geschützt; Es ist jedoch möglich, diese Schutzvorrichtungen (z.B. Lüfterabdeckung) zu entfernen.

Es wird empfohlen:

- Alle Wartungsarbeiten bei ausgeschaltetem System durchführen und es vor einem möglichen automatischen Neustart schützen.

- Am Ende der Arbeiten alle vorgesehenen Schutzvorrichtungen vollständig wieder anbringen.



Stromschlag

Im Normalbetrieb sind die elektrischen Kontakte durch mechanische Barrieren geschützt; Sie können jedoch entfernt werden. Die Gefahr eines Stromschlags wird durch das Vorhandensein einer feuchten Umgebung verstärkt. Es wird empfohlen:

- Elektrische Anschlüsse nur von qualifiziertem Personal in Übereinstimmung mit den örtlichen Gesetzen vornehmen lassen.
- Immer prüfen, dass das Gerät während der Eingriffe nicht unter Spannung steht.



Verbrennungsgefahr

Im Normalbetrieb kann der Elektromotor Temperaturen erreichen, die zu Verbrennungen an Personen führen können, der versehentlich mit dem Motor in Berührung kommen. Es wird empfohlen:

- Den laufenden Motor nicht berühren.
- Den Motor vor allen Arbeiten ausreichend abkühlen lassen.



Verschüttungen

Die Pumpe wurde für Schwimmbadanwendungen und ähnliches konzipiert, daher ist die Verwendung von gechlortem oder chemisch modifiziertem Wasser vorgesehen. Es wird empfohlen:

- Alle gefährlichen Stoffe in Übereinstimmung mit den örtlichen Gesetzen entsorgen.
- Die Pumpe vor längerer Nichtbenutzung entleeren.
- Keine Chemikalien für das Schwimmbad direkt in die Pumpe geben, sondern die Anweisungen der Produkte selbst befolgen.



Ansaugung

Während des normalen Betriebs saugt die Pumpe Flüssigkeit an, daher wird Folgendes empfohlen:

- Die Öffnungen im Tank fachmännisch dimensionieren und für ausreichenden Schutz sorgen.
- Sich nicht den Öffnungen der laufenden Pumpe mit Gegenständen nähern, die sich verfangen oder eingesaugt werden könnten (z.B. Ketten, lange Haare, Krawatten).

PERSÖNLICHE SCHUTZAUSRÜSTUNG



Bei außerordentlichen und gewöhnlichen Wartungsarbeiten ist die Verwendung von Handschuhen zum Schutz der Hände (chemisches, thermisches und mechanisches Risiko) erforderlich.

Zur Handhabung wird die Verwendung von Sicherheitsschuhen oder in jedem Fall Schutzschuhen für den Fuß empfohlen.

TRANSPORT UND HANDHABUNG



Es vermeiden, übermäßige Gewichte übereinander zu legen. Sicherstellen, dass die Kiste während des Transports verschlossen ist. Zum Transportieren und Verschieben des Produkts sind keine besonderen Mittel erforderlich, ggf. die Gesamtabmessungen beachten.

HANDHABUNG



Darauf achten, dass die Elektropumpe keinen Stößen ausgesetzt wird, und kein Material überlappen, das die Pumpe beschädigen könnte.

Übersteigt das Gewicht 25 kg, muss die Verpackung von zwei Personen bewegt werden.

TECHNISCHE BESCHREIBUNG

Selbstansaugende Elektropumpe für Schwimmbäder mit eingebautem Vorfilter und vom Wasser isoliertem Motor.
Die Pumpe wird aus folgenden Materialien gebaut:

Komponente	Material
Pumpengehäuse	PP+30%GF
Laufrad	Noryl+20%GF
Diffusor	Noryl+20%GF
Dichtungshaltereinsatz	PP+30%GF
Welle	Edelstahl AISI 431
Dichtung	AISI316-Graphit-Aluminiumoxid
Deckel	PC
Vorfilter	PP+40%M
Basis	PP+40%M

VORGESEHENE VERWENDUNG

- Sauberes oder leicht verschmutztes Wasser mit Schwebstoffen, mit einer maximalen Temperatur von 45 °C.
- Geeignet für die Installation an belüfteten Orten, die vor Witterungseinflüssen geschützt sind, mit einer maximalen Umgebungstemperatur von 50 °C.



Es ist absolut verboten, das Gerät für unsachgemäße Verwendungen und Methoden zu verwenden, die nicht in diesem Handbuch vorgesehen sind. Unsachgemäßer Gebrauch verschlechtert die Sicherheits- und Leistungsmerkmale der Pumpe; Der Hersteller kann nicht für Ausfälle oder Verletzungen haftbar gemacht werden, die auf die Nichteinhaltung der Empfehlungen in diesem Handbuch zurückzuführen sind.

MÖGLICHE FALSCH VERWENDUNG

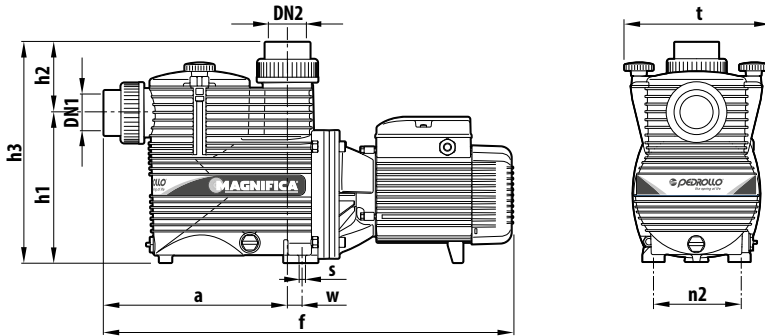
- Montage der Pumpe oder Anlage mit Rohrleitungen, die Spannungen oder anderen mechanischen Belastungen ausgesetzt sind.
- Betrieb der Pumpe außerhalb des Arbeitsbereichs oder mit zu hohen Drücken.
- Installation oder Reparatur der Pumpe und der Anlage durch nicht qualifiziertes Personal.

TECHNISCHE EIGENSCHAFTEN

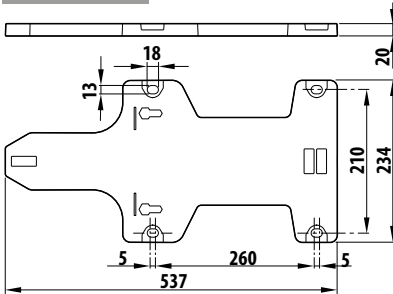
TECHNISCHE DATEN

Versorgungsspannung und Frequenz	Einphasig bis 240 V - 50/60Hz Dreiphasig bis 480 V – 50/60 Hz
Schalldruck	≤70 dBA (Magnifica 5); ≤65 dBA (Magnifica 1-2-3-4)
Max Starts/Stunde	30 in regelmäßigen Abständen
Maximal zulässiger Druck im Pumpenkörper	2.5 bar
Maximale Menge an Chloriden	0.5%
pH-Wert	6.8 – 8.4
Schutzgrad	IP 55

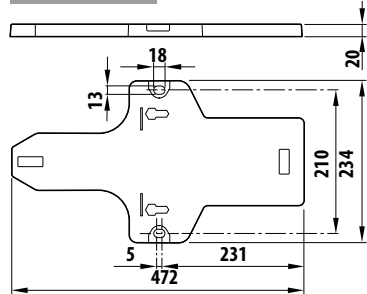
ABMESSUNGEN, ABSTÄNDE UND BEFESTIGUNGSLÖCHER



MAGNIFICA 3-4-5



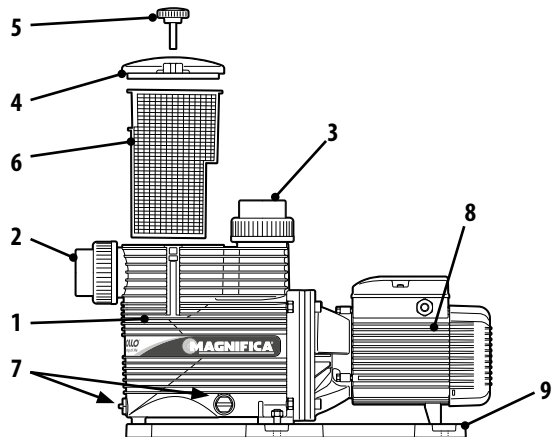
MAGNIFICA 1-2



Einphasig	TYP		ÖFFNUNGEN		ABMESSUNGEN mm								kg	
	Dreiphasig		DN1	DN2	a	f	h1	h2	h3	n2	w	s	t	1~
MAGNIFICA - 1m	MAGNIFICA - 1T	2"	2"	294	583	240	113	353	155	4,3	10,5	235	14.1	14.1
MAGNIFICA - 2m	MAGNIFICA - 2T												15.0	15.0
MAGNIFICA - 3m	MAGNIFICA - 3T												19.4	19.4
MAGNIFICA - 4m	MAGNIFICA - 4T												20.6	20.6
MAGNIFICA - 5m	MAGNIFICA - 5T												23.3	23.3

LISTE DER TEILE

1. Pumpengehäuse
2. Saugöffnung
3. Drucköffnung
4. Vorfilterdeckel
5. Deckelschließknöpfe
6. Vorfilter
7. Ablassstopfen
8. Elektromotor
9. Basis



Auf Anfrage

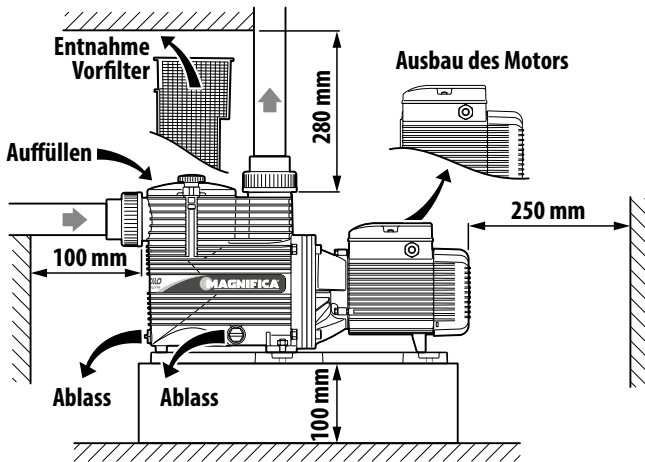
- Anschlussstutzen 63 mm
- Anschlussstutzen 2" BS
- Gewindeanschluss 2" NPT

INSTALLATION

ALLGEMEINE INFORMATIONEN

! Die Installation muss an einem belüfteten Ort, vor Witterungseinflüssen geschützt, mit waagrecht er Pumpenachse und nach unten gerichteter Basis erfolgen. Die Installation in einer explosionsgefährdeten Atmosphäre ist absolut verboten.

- Um die Pumpe ausreichend Freiraum zur Verfügung stellen, um die Belüftung des Motors zu gewährleisten, um den freien Lauf des Motors mit einem Schraubendreher und die Drehrichtung (nur in Dreiphasen) zu prüfen, zum Abziehen des Vorfilters, zum Befüllen und Entleerung des Pumpenkörpers.



- Bei einem festen Becken die Elektropumpe mindestens 3 m vom Beckenrand entfernt installieren.
- Bei Verwendung als tragbare Pumpe für ausreichenden Schutz sorgen und die Pumpe auf einer isolierenden Unterlage von mindestens 100 mm montieren.

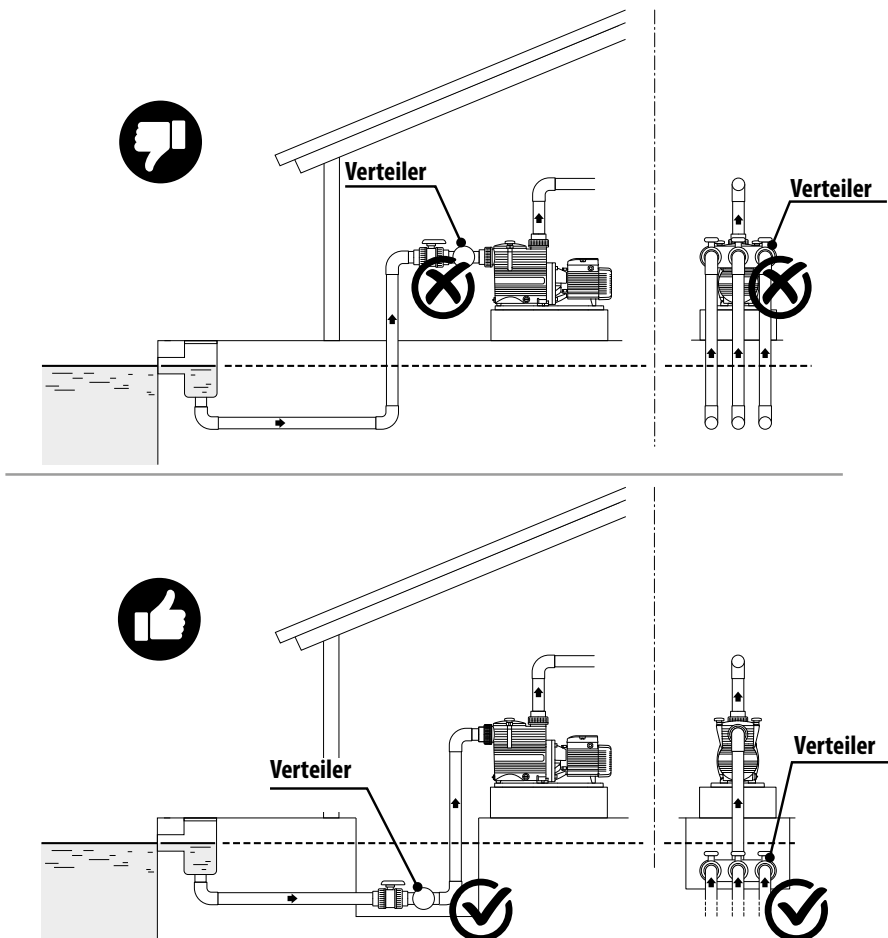
ROHRLEITUNGEN

- Die Rohrleitungen so dimensionieren, dass die Flüssigkeitgeschwindigkeit beim Ansaugen weniger als 1,5 m/s und bei Druck 3 m/s beträgt.
- Vor dem Anschließen der Rohrleitungen sicherstellen, dass diese sauber sind. Sand- oder Schmutzpartikel mit einer Größe von ca. 1 mm können zu vorzeitigem Verschleiß und Leistungsverlust führen.
- Im Falle einer Dichtheitsprüfung der Rohrleitungen bei einem Druck von mehr als 2,5 bar die Pumpe absperrn und die vor- und nachgeschalteten Ein-Aus-Ventile schließen.
- Kunststoffrohre oder -anschlüsse verwenden.
- Übermäßiges Anziehen vermeiden (nur die Dichtigkeit gewährleisten) und die Rohrleitungen an ihren Halterungen verankern, um die Pumpe nicht mit Gewicht und Vibrationen zu belasten.
- Die Verwendung von Absperrventilen mit nicht einstellbarem Verschluss vermeiden, um Wasserschläge zu begrenzen. Es wird empfohlen, Dämpfer in die Rohrleitungen einzubauen, um zu verhindern, dass Wasserschläge die (Kunststoff-) Struktur der Pumpe belasten.

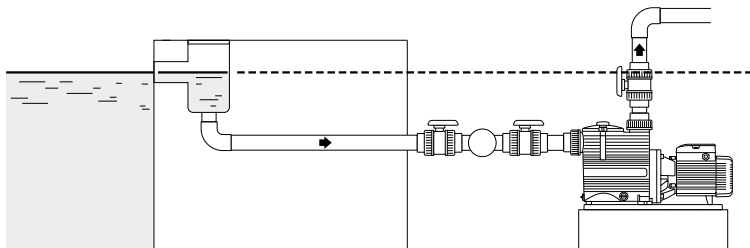
Saugrohre

- Die Saugrohre müssen perfekt abgedichtet sein, um das Eindringen von Luft in das System zu verhindern. Bei Installation unter dem Wasserstand (unterhalb des Wasserspiegels) an der Saug- und Druckstelle einen Absperrschieber einsetzen, möglichst nahe an der Pumpe.
- Bei Installation über dem Wasserstand (Pumpe über dem Wasserspiegel) mit mehreren Saugleitungen (z.B. für Skimmer, Bodenablauf, Reinigeranschluss) alle Leitungen an einen Verteiler mit eigenem Absperrschieber anschließen und nur ein vertikales Rohr an die Pumpe anschließen.
- Der Verteiler muss sich unterhalb des Wasserspiegels befinden.
- Bei Verwendung von Schläuchen saugseitig Verstärkungsspiralen montieren, um Querschnittsverkürzungen im Rohr durch Saugunterdruck zu vermeiden.
- Dafür sorgen, dass alle Saugrohre ein leichtes Gefälle haben, um Lufteingüsse zu vermeiden.

Pumpe über dem Wasserspiegel (Saugbetrieb)



Pumpe unterhalb des Wasserspiegels (Installation unter dem Wasserstand)



Druckleitungen

Immer einen Absperrschieber zur Regulierung der Durchflussmenge und der Förderhöhe installieren. Auch den Einbau eines Druckmessgeräts zum Ablesen des Drucks vorsehen.

ELEKTRISCHER ANSCHLUSS

Der elektrische Anschluss muss von qualifiziertem Personal unter Beachtung der örtlichen Vorschriften durchgeführt werden.

Der Schutzleiter („Erdung“) muss an die mit dem Erdungssymbol gekennzeichnete Klemme angeschlossen werden (⚡).

Für den Einsatz in Schwimmbädern, Wannen oder ähnlichem muss ein Differenzialschalter mit Fehlerstrom ($I_{\Delta N}$) ≤ 30 mA in den Versorgungsstromkreis eingefügt werden. Eine Netztrenneinrichtung mit einem Kontaktöffnungsabstand von mindestens 3 mm installieren.

Wenn das Stromversorgungskabel beschädigt ist, muss es vom Hersteller oder seinem technischen Kundendienst oder auf jeden Fall von qualifiziertem Personal ersetzt werden.

Die Elektropumpe muss mit einem nicht leichterem Gummikabel als Typ H07 RN-F (245 IEC 66) ausgestattet sein.

INBETRIEBNAHME, GEBRAUCH UND ABSCHALTEN

PRÜFUNGEN VOR DEM EINSCHALTEN

- Bei beschädigten Teilen darf die Elektropumpe nicht gestartet werden.

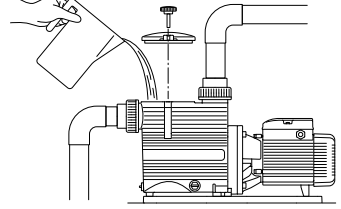
ERSTER START

- Die freie Drehung der Motorwelle mit einem Schraubendreher prüfen, der in den entsprechenden Schlitz an der Welle auf der Lüfterseite eingeführt wird. Von Hand nur in der auf der Lüfterabdeckung angegebenen Pfeilrichtung drehen. Die Pumpe nicht starten, wenn die Welle blockiert ist.
- Nur bei dreiphasigen Versionen: Die Drehrichtung (im Uhrzeigersinn auf die Pumpe von der Lüfterseite aus gesehen) prüfen, indem die Pumpe einige Sekunden lang gestartet wird. Wenn nicht, die Stromversorgung trennen und die Anschlüsse der beiden Phasen vertauschen.

⚠ Achtung: Wenn die Welle rückwärts dreht, kann sich das Laufrad bei Blockierung lösen. In diesem Fall muss sie wie im Abschnitt „Demontage der Pumpe“ beschrieben neu positioniert werden.

NACHFÜLLEN

- Bei Installation unter dem Wasserstand (Pumpe unterhalb des Wasserstands) die Pumpe durch langsames Öffnen des Absperrschiebers auf der Saugseite befüllen, während der Druckverschluss zum Ablassen der Luft geöffnet bleibt.
- Bei Installation über dem Wasserstand (Pumpe über dem Wasserspiegel) die Knöpfe abschrauben und den Deckel abnehmen; Den Pumpenkörper bis zur Höhe der Saugöffnung mit Wasser füllen (siehe Abbildung).
- Nach dem Start die Pumpe durch Einwirken auf den Druckschieber so einstellen, dass sichergestellt wird, dass die Pumpe in dem auf dem Schild angegebenen Bereich arbeitet und dass die aufgenommene Stromstärke nicht überschritten wird.
- Den Betrieb in Innenräumen (Druckschieber vollständig geschlossen) für längere Zeit vermeiden.



*Pumpe über dem Wasserspiegel
(über dem Wasserstand)*

SELBSTANSAUGUNG

Die Selbstansaugung ist die Fähigkeit der Pumpe, wenn sie oberhalb des Wasserspiegels installiert ist, die in der Saugleitung vorhandene Luft anzusaugen und nach einer Zeit, die bis zu 10 Minuten betragen kann, mit dem Pumpen von Wasser zu beginnen.



Achtung: Die Höhe vom Wasserspiegel bis zur Pumpensaugöffnung darf 4 Meter nicht überschreiten.

Bei einer Saughöhe über 1,5 m ein Rückschlagventil in die Saugleitung einbauen. Dadurch entleert sich die Saugleitung nicht bei einem Stopp (z.B. zum Reinigen des Vorfilters) und die Wiederanlaufzeit der Pumpe bleibt kürzer.

Es wird empfohlen, die Länge der Saugleitungen so weit wie möglich zu reduzieren, um die Ansaugzeiten zu verkürzen.

Bedingungen für die Selbstansaugung:

- Pumpenkörper bis zur Saugöffnung mit kaltem Wasser gefüllt.
- Rückschlagventil an der Saugleitung installiert.
- Saug- und Druckschieber vollständig geöffnet.
- Vorfilter nicht verstopft.
- Saugleitung perfekt abgedichtet und in Wasser eingetaucht.
- Perfekte Abdichtung der O-Ringe und Gleitringdichtung der Pumpe.
- Von Hand angezogene Deckelknöpfe und Wasserablassstopfen.
- Druckleitung ohne Rückschlagventil und mit mind. 80 cm geradem Abschnitt nach der Druckleitungsöffnung (bei geringer Saughöhe kann die Länge des geraden Abschnitts verkürzt werden; bei der Installation zu prüfen).

Wenn nach 10 Minuten keine Ansaugung erfolgt ist (durch den transparenten Deckel prüfen), obige Bedingungen überprüfen und ggf. wiederherstellen.

Bei Absinken des Wasserspiegels unter den Skimmern oder anderen Ansaugöffnungen (z.B. Entleeren des Tanks) nur den Absperrschieber an der Ansaugleitung geöffnet lassen.

AUSSCHALTEN

- Das Produkt ist für den Dauerbetrieb ausgelegt, die Abschaltung erfolgt nur durch Unterbrechung der Stromversorgung.

WARTUNG

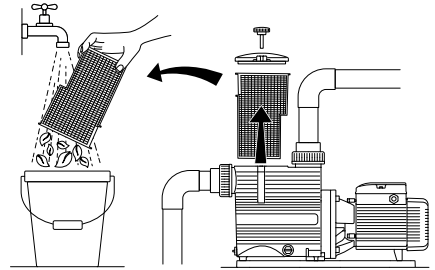
GEWÖHNLICHE WARTUNG (VOM NUTZER AUSZUFÜHREN)



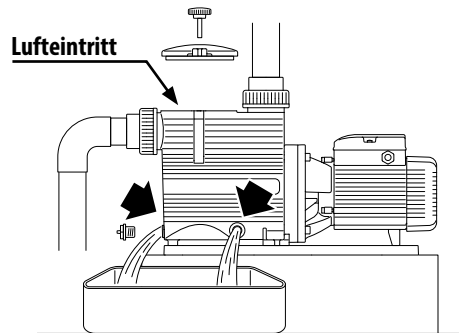
Vor allen Wartungsarbeiten sicherstellen, dass die Stromversorgung unterbrochen ist und die Pumpe auch nicht aus Versehen eingeschaltet werden kann.

Reinigung des Vorfilters

- Bei Installation unter dem Wasserstand (unterhalb des Wasserspiegels) vor der Demontage Saug- und Druckschieber schließen.
- Den Vorfilter je nach Nutzungshäufigkeit und Vorhandensein von Verunreinigungen im Wasser (z.B. Blätter) reinigen:
 - Verschlussknöpfe des Deckels abschrauben
 - Abdeckung und Hebel an den entsprechenden Sitzen mit einem Schraubendreher entfernen
 - Den Vorfilter entfernen und reinigen, indem die Körper entfernt werden, die die Wasserdurchlassöffnungen verstopfen.
- Bei Bedarf auch die transparente Abdeckung nur mit Wasser und milder Seife reinigen. Keine Lösungsmittel verwenden. Den O-Ring des Deckels nicht mit Öl schmieren.
- Am Ende der Reinigung den Vorfilter neu positionieren und den Deckel schließen, indem die Knöpfe von Hand bis zum Anschlag festgeschraubt werden. Nicht mit Zangen oder anderen Werkzeugen anschrauben.



Ausbau Vorfilter und Reinigung



Pumpenkörper ablassen

Entleeren des Pumpenkörpers

- In Erwartung längerer Inaktivität oder möglichem Frost muss der Pumpenkörper von eventuell im Inneren verbliebenen Wasser entleert werden. Einfach die abgebildeten Ablassschrauben herauschrauben.

AUSSERORDENTLICHE WARTUNG

Außerordentliche Wartungen müssen von qualifiziertem Personal durchgeführt werden, da sie den Einsatz von Werkzeugen erfordern und vertiefte Kenntnisse der Ausrüstung erfordern. Die Demontage der Pumpe und der Austausch der Gleitringdichtung werden beschrieben.

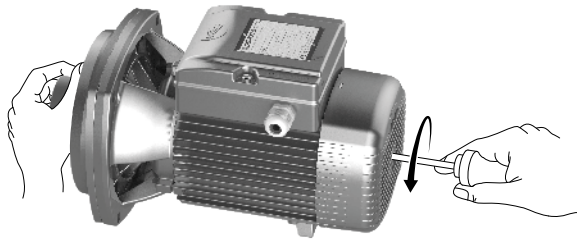
Für die Reihenfolge der Demontage und erneuter Montage der Teile siehe die Explosionszeichnung auf der PEDROLLO Ersatzteilseite.

Demontage der Pumpe

- Das Netzkabel der Pumpe vom Stromnetz trennen.
- Die Druck- und Saugschieber schließen.
- Die Pumpe von den Saug- und Druckleitungen trennen.
- Den Pumpenkörper entleeren (siehe Kapitel Entleeren des Pumpenkörpers).
- Die Befestigungsschrauben Körper-Basis lösen und entfernen.
- Die Schrauben Körper-Motorhalterung lösen und entfernen.
- An dieser Stelle ist es möglich, den Pumpenkörper vom Rest der Struktur zu lösen.

Austausch der Gleitringdichtung

- Um die Gleitringdichtung auszutauschen, muss das Laufrad ausgebaut werden.
- Einen Schlitzschraubendreher in den Schlitz an der Motorwelle auf der Lüfterseite einsetzen (ggf. die Lüfterabdeckung entfernen).
- Das Laufrad mit der Hand blockieren und abschrauben, indem die Welle mit dem Schraubendreher gegen den Uhrzeigersinn gedreht wird.
(Bei Bedarf ist es auch möglich, Lüfterabdeckung und Lüfter abzunehmen und das Wellenende mit einem Schraubstock oder einem anderen geeigneten Werkzeug zu blockieren).



- Das Laufrad entfernen. Zusammen mit dem Laufrad wird auch der rotierende Teil der Gleitringdichtung entfernt.
- Den rotierenden Teil der Dichtung entfernen.
- Den festen Teil der Dichtung aus ihrem Gehäuse entfernen.

Erneute Montage der Gleitringdichtung

- Nach dem Austausch der Dichtung den rotierenden Teil wieder auf dem Laufradsitz montieren, indem er bis zum Anschlag und der feste Teil auf den Deckelsitz geschoben wird.
- Die Dichtung mit Alkohol oder Wasser schmieren.
- Das Laufrad wieder auf der Welle montieren, indem es mit einer Hand festgehalten und die Welle mit einem Schraubendreher im Uhrzeigersinn festgeschraubt wird, bis das Laufrad am Anschlag blockiert ist.
- Nur bei dreiphasigen Versionen: Um ein Abschrauben des Laufrades bei Phasenumkehr zu vermeiden, das Gewindeende der Welle reinigen und eine schwache Schraubensicherung (z.B. Loctite 222) auftragen. Bei fehlender Schraubensicherung die Drehrichtung prüfen, bevor Wasser in die Pumpe gegossen wird.
- Die erneute Montage abschließen, indem die Montageschritte in umgekehrter Reihenfolge ausgeführt werden.



Die Verschlusschrauben der Körper-Motorhalterung mit abwechselnden Kreuzbewegungen an diametral gegenüberliegenden Positionen mit einem Anzugsdrehmoment von 7 Nm anschrauben.



Die Befestigungsschrauben Körper-Basis mit einem maximalen Anzugsdrehmoment von 3 Nm anschrauben.

FEHLERSUCHE

PROBLEM	MÖGLICHE URSACHE	MÖGLICHE ABHILFE
Kein Start des Motors	Ungeeignete Versorgung	Prüfen, ob Frequenz und Netzspannung mit den Angaben auf dem Typenschild der Pumpe übereinstimmen.
	Falsche Anschlüsse	Das Netzkabel richtig anschließen; Überprüfen, ob der Thermoschutz richtig eingestellt ist; Prüfen, ob der Anschluss der Schalttafel vor dem Motor korrekt ist.
	Eingriff des Überlastschutzes	Die Stromversorgung prüfen und ob sich die Welle frei dreht. Prüfen, ob der Thermoschutz richtig eingestellt ist.
	Welle blockiert	Die Ursachen der Verstopfung beseitigen (siehe „Pumpe blockiert“)
	Motorschaden	Den Motor reparieren oder ersetzen, indem ein autorisiertes Kundendienstzentrum kontaktiert wird.
Pumpe blockiert	Lange Inaktivität und Bildung von Oxiden in der Pumpe.	Bei kleinen Pumpen kann die Welle mit einem Schraubendreher durch Einwirken auf den entsprechenden Schlitz an der Welle auf der Lüfterseite gedreht werden (evtl. Lüfterabdeckung öffnen). Daran decken, diesen Vorgang bei vom Netz getrennter Pumpe durchzuführen. Bei größeren Pumpen kann die Welle direkt durch Entfernen des Lüfters gedreht werden oder sich an ein autorisiertes Zentrum wenden.
	Eintritt von Feststoffen in das Pumpenlaufrad	Bei ausreichenden handwerklichen Fähigkeiten, kann der Pumpenkörper demontiert (siehe Abschnitt 7.2.1) und die Fremdkörper beseitigt werden. Andernfalls ein autorisiertes Zentrum kontaktieren
	Lager blockiert	Die Lager austauschen, indem ein autorisiertes Kundendienstzentrum kontaktiert wird.
Pumpe läuft, fördert aber kein Wasser	Luft einlass aus Saugrohren oder -anschlüssen.	Prüfen, wo Luft eindringt (z.B. Seifenblasen) und richtig festziehen. Auch den Deckel und die Ablassschrauben prüfen.
	Absperrventil verstopft oder Saugrohr nicht vollständig in Flüssigkeit eingetaucht.	Absperrventil reinigen oder ersetzen; geeignetes Saugrohr verwenden.
	Vorfilter verstopft.	Den Vorfilter reinigen

PROBLEM	MÖGLICHE URSACHE	MÖGLICHE ABHILFE
Unzureichender Durchfluss	Rohre oder Ventile mit zu kleinem Durchmesser, die die Druckverluste erhöhen.	Geeignete Rohrleitungen und Ventile verwenden.
	Vorhandensein von Verstopfungen in den Rohren oder im Laufrad.	Das Laufrad reinigen und daran denken, immer den Vorfilter zu verwenden.
	Laufrad verschlechtert.	Das Laufrad austauschen, indem ein autorisiertes Kundendienstzentrum kontaktiert wird.
	Unterlegscheiben abgenutzt.	Laufrad und Diffusor austauschen, indem ein autorisiertes Kundendienstzentrum kontaktiert wird.
	Zu hohe Viskosität der Förderflüssigkeit (falls nicht Wasser).	Pumpe nicht für Service geeignet.
	Falsche Drehrichtung (nur dreiphasig).	Zwei Phasen in der Klemmleiste oder im Schaltschrank vertauschen.
Zu hoher Geräuschpegel	Übermäßige Saughöhe.	Den Druckschieber teilweise schließen oder den Saughöhenunterschied zwischen Pumpe und Tank verringern.
	Zu lange Saugleitung.	Den Abstand zwischen Pumpe und Tank so weit wie möglich verringern, ggf. Rohre mit größerem Durchmesser auf der Saugseite verwenden.
	Unwucht des rotierenden Teils.	Sicherstellen, dass sich im Laufrad keine Festkörper befinden.
	Abgenutzte Lager.	Die Lager austauschen.
	Pumpe oder Rohrleitung nicht sicher befestigt.	Die Pumpe und die Rohrleitungen ordnungsgemäß an ihren Halterungen befestigen.
	Zu hoher Durchfluss für den Durchmesser der Druckleitungen.	Größere Rohre verwenden oder den Druckschieber schließen, um die Durchflussmenge zu reduzieren.
Leck an der Gleitringdichtung	Hohlraumbildung.	Den Druckschieber schließen und/oder Rohre mit größerem Innendurchmesser verwenden.
	Unsymmetrische Stromversorgung.	Prüfen, dass die Netzspannung geeignet ist.
	Verklebte Dichtung	Die Dichtung austauschen, indem ein autorisiertes Kundendienstzentrum kontaktiert wird.
	Verkratzte Dichtung	Die Dichtung austauschen, indem ein autorisiertes Kundendienstzentrum kontaktiert wird.
	Falsche Dichtung	Die Dichtung austauschen, indem ein autorisiertes Kundendienstzentrum kontaktiert wird.
Nachtropfen bei erstem Start oder beim Befüllen	Warten, bis die Dichtung eingelaufen ist; Wenn das Phänomen weiterhin besteht, die Dichtung austauschen, indem ein autorisiertes Kundendienstzentrum kontaktiert wird.	

ENTSORGUNG

- Bei der Entsorgung der Teile, aus denen die Pumpe besteht, die geltenden Normen und Gesetze in den Ländern beachten, in denen das Gerät verwendet wird. Entsorgen Sie verunreinigende Teile nicht in der Umwelt.
- Schädliche Flüssigkeiten müssen in Übereinstimmung mit den geltenden lokalen Gesetzen entsorgt werden.
- Eine Entsorgung über den Hausmüll ist NICHT erlaubt.
- Der Kunststoff der Komponenten, aus denen die Pumpe besteht, kann recycelt werden (nicht als Hausmüll).
- Das Verpackungsmaterial kann über den Hausmüll entsorgt werden.



Korrekte Entsorgung gemäß WEEE (RICHTLINIE 2012/19/EU)

KONFORMITÄTSERKLÄRUNG

Wir erklären in alleiniger Verantwortung, dass das betreffende Produkt den Bestimmungen der folgenden Gemeinschaftsrichtlinien, einschließlich der neuesten Änderungen, und den entsprechenden nationalen Rechtsvorschriften zur Umsetzung entspricht: **2006/42/EU, 2014/35/EU, 2014/30/EU, 2009/125/EU, 547/2012/EU, 2011/65/EU, 2015/863/EU**

San Bonifacio, 08/06/2021

Pedrollo S.p.A.

Der Präsident

Silvano Pedrollo

ÍNDICE

INFORMACIÓN GENERAL	51
NORMAS DE SEGURIDAD	51
SÍMBOLOS	51
NORMAS GENERALES.....	51
DISPOSITIVOS DE SEGURIDAD	52
RIESGOS RESIDUALES	52
DISPOSITIVOS DE PROTECCIÓN PERSONALES.....	53
TRANSPORTE Y MOVILIZACIÓN	53
MOVILIZACIÓN.....	53
DESCRIPCIÓN TÉCNICA	54
USO PREVISTO	54
POSIBLES USOS INDEBIDOS.....	54
CARACTERÍSTICAS TÉCNICAS	54
DATOS TÉCNICOS	54
DIMENSIONES, DISTANCIA ENTRE EJES Y ORIFICIOS DE FIJACIÓN	55
LISTA DE LAS PARTES	55
INSTALACIÓN	56
INFORMACIÓN GENERAL.....	56
TUBERÍAS	56
CONEXIÓN ELÉCTRICA	58
PUESTA EN MARCHA, FUNCIONAMIENTO Y APAGADO	58
CONTROLES ANTES DEL ENCENDIDO.....	58
PRIMERA PUESTA EN MARCHA.....	58
LLENADO	59
AUTOCEBADO	59
APAGADO	59
MANTENIMIENTO	60
MANTENIMIENTO ORDINARIO (UTILIZABLE POR EL USUARIO)	60
MANTENIMIENTO EXTRAORDINARIO.....	60
BÚSQUEDA DE AVERÍAS	62
ELIMINACIÓN	64
DECLARACIÓN DE CONFORMIDAD	64

INFORMACIÓN GENERAL

- El presente manual siempre debe acompañar al aparato al que hace referencia y debe ser conservado en un lugar accesible y que pueda consultarse por las personas encargadas del uso y mantenimiento del sistema.
- Se aconseja que el instalador/usuario lea detenidamente las indicaciones y la información contenida en este manual antes de utilizar el producto, con el fin de evitar el deterioro, el uso inadecuado del equipo o la pérdida de la garantía.
- Este producto no deben utilizarlo niños o personas con capacidad física, sensorial o mental reducidas, ni con una falta de experiencia y conocimientos, si carecen de supervisión y formación. Vigile a los niños para asegurarse de que no jueguen con el aparato.
- El fabricante declina toda responsabilidad en caso de accidente o daño debido a negligencia o incumplimiento de las instrucciones descritas en este manual o en condiciones distintas a las indicadas en la placa de características. También declina cualquier responsabilidad por los daños causados debido a un uso inadecuado del equipo. No apile peso u otras cajas en el embalaje.
- Una vez recibida la mercancía, realice inmediatamente una inspección para asegurarse de que el equipo no ha sido dañado durante el transporte. En caso de anomalías, se recomienda comunicarlo con prontitud a nuestro distribuidor, en los 5 días posteriores a su recepción o, en caso de compra directa, al servicio de atención al cliente de Pedrollo.

NORMAS DE SEGURIDAD

SÍMBOLOS

En este manual se han utilizado símbolos que tienen el siguiente significado.



PELIGRO RIESGO ELÉCTRICO

Este símbolo advierte que el incumplimiento de la prescripción representa un riesgo de descarga eléctrica.



PELIGRO DAÑOS A PERSONAS O COSAS

Este símbolo advierte que el incumplimiento de la prescripción conlleva un riesgo de daños personales o materiales.

NORMAS GENERALES

- Antes de instalar y utilizar el producto, lea atentamente este manual en todas sus partes.
- Antes de utilizar el producto es necesario conocer todas las indicaciones relativas a la seguridad y seguir todas las instrucciones previstas, desde el transporte hasta la eliminación. El personal técnico cualificado debe cumplir los reglamentos, normas y leyes del país en el que se instala la bomba.
- El aparato cumple con las normas de seguridad vigentes; sin embargo, un uso inadecuado puede causar daños a personas, cosas o animales.
- Compruebe que los datos de la placa de características sean los previstos y adecuados para la instalación.
- Las placas colocadas no podrán ser retiradas ni alteradas
- La instalación y el mantenimiento deben ser realizados por personal cualificado, responsable de realizar las conexiones según las normas de instalación nacionales.
- El producto debe utilizarse únicamente para el propósito y el funcionamiento para los que fue diseñado. Cualquier otra aplicación y uso deben considerarse inadecuados y peligrosos.
- En caso de que se provocara un incendio en el lugar de la instalación o en sus inmediaciones, evite el uso de chorros de agua y utilice medios de extinción adecuados (polvo, espuma, dióxido de carbono).

- Instale el dispositivo alejado de fuentes de calor y en un lugar seco y resguardado, respetando el grado de protección (IP) declarado.
- Cualquier operación de instalación y/o mantenimiento debe ser realizada por un técnico cualificado con conocimientos de la normativa de seguridad vigente.
- Se recomienda llevar a cabo el mantenimiento periódico sugerido y sustituir rápidamente los componentes dañados o desgastados. Utilice únicamente piezas de repuesto originales Pedrollo suministradas por un distribuidor autorizado o por la propia empresa
- El uso de repuestos no originales, manipulación o uso indebido anulará la garantía del producto.
- El fabricante declina toda responsabilidad por los daños resultantes del uso inadecuado del producto y no es responsable de los daños causados por mantenimiento o reparaciones realizados por personal no cualificado y/o con piezas de recambio no originales.



Durante la primera fase de instalación y en caso de realizar el mantenimiento, asegúrese de que:

- no hay tensión en la red de alimentación;
- la red de alimentación eléctrica esté equipada con protecciones y en particular con un interruptor diferencial de alta sensibilidad (≤ 30 mA clase A) adecuado para la protección contra corrientes de fallo de tipo alterna, unipolar de impulso, continua y de alta frecuencia. Compruebe también que la conexión a tierra se ajuste a las normas;
- después de realizar la conexión eléctrica de la instalación, compruebe los ajustes del cuadro eléctrico ya que la electrobomba podría arrancar automáticamente;
- Asegúrese de que la instalación NO ESTÉ BAJO PRESIÓN

La norma EN 60335-2-41 prescribe que:

- la electrobomba debe ser alimentada por medio de un disyuntor diferencial cuya corriente diferencial nominal de funcionamiento no supere los 30 mA.
- la electrobomba debe estar equipada con un cable de alimentación de goma no más ligero que "H07 RN-F" (denominación 245 IEC 66).



Este aparato no deben utilizarlo niños o personas con capacidad física, sensorial o mental reducidas, ni con una falta de experiencia y conocimientos, si carecen de supervisión y formación.

Vigile a los niños para asegurarse de que no jueguen con el aparato.

DISPOSITIVOS DE SEGURIDAD

El diseño del dispositivo evita el contacto con piezas móviles y componentes en tensión.

RIESGOS RESIDUALES



Caída del aparato

La bomba está hecha para ser levantada manualmente, sin equipos. Tenga en cuenta la posibilidad de que el equipo se rompa o se dañe si se cae. Es aconsejable manejar la bomba con un calzado adecuado.



Piezas móviles en movimiento

Durante el funcionamiento normal, todas las piezas giratorias están protegidas contra el contacto accidental o fortuito; sin embargo, es posible eliminar estas protecciones (por ejemplo, la cubierta del ventilador).

Recomendamos:

- Realizar todas las actividades de mantenimiento con el sistema apagado y protéjase contra un posible reinicio automático.
- Al terminar el trabajo, reinstalar completamente todas las protecciones previstas.



Electrocución

Durante el funcionamiento normal, los contactos eléctricos están protegidos por barreras mecánicas; sin embargo, éstas pueden retirarse. El peligro de electrocución se amplifica con la presencia de un ambiente húmedo. Se recomienda que:

- Hacer que las conexiones eléctricas sean realizadas únicamente por personal cualificado y de acuerdo con las leyes locales.
- Controlar siempre que el equipo no esté en tensión cuando trabaje en él.



Quemadura

En funcionamiento normal, el motor eléctrico puede alcanzar temperaturas que pueden quemar a cualquier persona que entre en contacto accidental con el motor. Se recomienda que:

- No tocar el motor mientras esté en marcha.
- Dejar tiempo suficiente para que el motor se enfríe antes de cualquier intervención.



Vertidos

La bomba ha sido diseñada para piscinas y aplicaciones similares, por lo que se espera el uso de agua clorada o químicamente modificada. Se recomienda que:

- Elimine las sustancias peligrosas de acuerdo con la legislación local.
- Vacíe la bomba antes de un largo período de inactividad.
- No ponga productos químicos para piscinas directamente en la bomba, sino que siga las instrucciones de los propios productos.



Aspiración

Durante el funcionamiento normal, la bomba aspira líquido, por lo que se recomienda:

- Dimensione las aberturas del tanque de acuerdo con las reglas del arte y proporcione una protección adecuada.
- No se acerque a las bocas de la bomba en funcionamiento con objetos que puedan quedar atrapados o ser aspirados (por ejemplo, collares, pelo largo, corbatas).

DISPOSITIVOS DE PROTECCIÓN PERSONALES



Los guantes para la protección de las manos (riesgos químicos, térmicos y mecánicos) son necesarios para las operaciones de mantenimiento extraordinarias y ordinarias.

Para su movilización, se recomienda el uso de calzado de seguridad u otra protección para los pies.

TRANSPORTE Y MOVILIZACIÓN



Evite apilar pesos excesivos. Asegúrese de que la caja esté cerrada durante el transporte. No se requieren medios especiales para transportar y mover el producto, si es necesario, consulte las dimensiones totales.

MOVILIZACIÓN



Tenga cuidado de no someter la electrobomba a golpes, no apile material que pueda deteriorar la bomba.

Si el peso supera los 25 kg, el embalaje debe ser trasladado por dos personas.

DESCRIPCIÓN TÉCNICA

Electrobomba autocebado para piscinas con prefiltro incorporado y motor aislado del agua.

La bomba está fabricada con los siguientes materiales:

Componente	Material
Cuerpo de la bomba	PP+30%GF
Rotor	Noryl+20%GF
Difusor	Noryl+20%GF
Inserción en el sellado	PP+30%GF
Árbol	Acero inoxidable AISI 431
Sellado	AISI316-Grafito-Óxido de aluminio
Tapa	PC
Prefiltro	PP+40%M
Base	PP+40%M

USO PREVISTO

- Agua limpia o ligeramente sucia con cuerpos sólidos en suspensión, con una temperatura máxima de 45 °C.
- Adecuado para su instalación en zonas ventiladas y protegidas de la intemperie con una temperatura ambiente máxima de 50 °C.



Está absolutamente prohibido utilizar el aparato para fines indebidos o de forma no prevista en este manual. El uso inadecuado deteriora las características de seguridad y eficiencia de la bomba; el fabricante no se responsabiliza de los fallos o accidentes debidos al incumplimiento de las recomendaciones dadas en este manual.

POSIBLES USOS INDEBIDOS

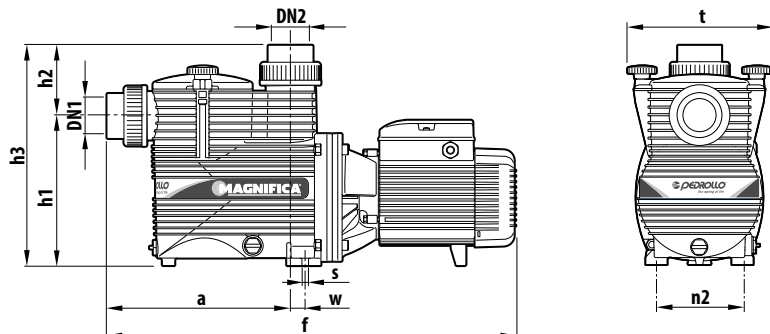
- Instalación de la bomba o del sistema con tuberías sujetas a tensión u otros esfuerzos mecánicos.
- Funcionamiento de la bomba fuera del rango de trabajo o con una presión excesiva.
- Instalación o reparación de la bomba y del sistema por personal no cualificado.

CARACTERÍSTICAS TÉCNICAS

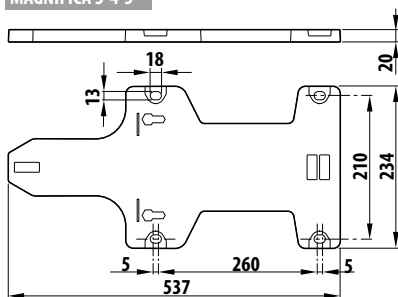
DATOS TÉCNICOS

Tensión de alimentación y frecuencia	Monofásico hasta 240 V - 50/60Hz Trifásico hasta 480 V - 50/60 Hz
Presión sonora	≤70 dBA (Magnifica 5); ≤65 dBA (Magnifica 1-2-3-4)
Arranques/hora máx	30 con intervalos regulares
Presión máxima admisible en el cuerpo de la bomba	2,5 bar
Cantidad máxima de cloruros	0.5%
pH de uso	6.8 – 8.4
Protección	IP 55

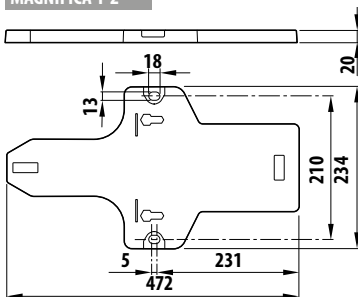
DIMENSIONES, DISTANCIA ENTRE EJES Y ORIFICIOS DE FIJACIÓN



MAGNIFICA 3-4-5



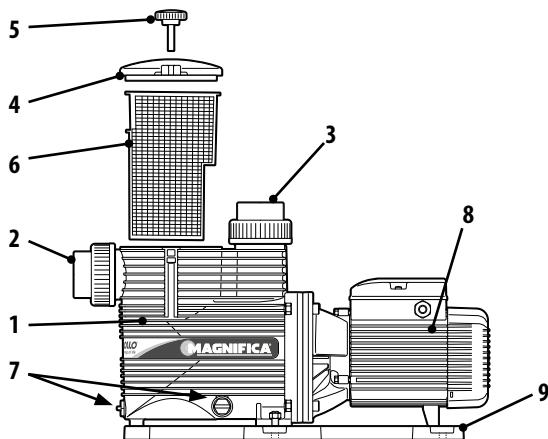
MAGNIFICA 1-2



TIPO		BOCAS		DIMENSIONES mm								kg		
Monofásico	Trifásico	DN1	DN2	a	f	h1	h2	h3	n2	w	s	t	1~	3~
MAGNIFICA - 1m	MAGNIFICA - 1T	2"	2"	294	583	240	113	353	155	4,3	10,5	235	14.1	14.1
MAGNIFICA - 2m	MAGNIFICA - 2T			294	657	240	113	353	155	15,8	10,5	235	15.0	15.0
MAGNIFICA - 3m	MAGNIFICA - 3T			294	677	240	113	353	155	15,8	10,5	235	19.4	19.4
MAGNIFICA - 4m	MAGNIFICA - 4T			294	677	240	113	353	155	15,8	10,5	235	20.6	20.6
MAGNIFICA - 5m	MAGNIFICA - 5T			294	677	240	113	353	155	15,8	10,5	235	23.3	23.3

LISTA DE LAS PARTES

1. Cuerpo de la bomba
2. Boca de aspiración
3. Boca de salida
4. Tapa del prefiltro
5. Pomos de cierre de la tapa
6. Prefiltro
7. Tapones de drenaje
8. Motor eléctrico
9. Base



Bajo pedido

- Conexiones sin rosca 63 mm
- Conexiones sin rosca 2" BS
- Conexiones roscadas 2" NPT

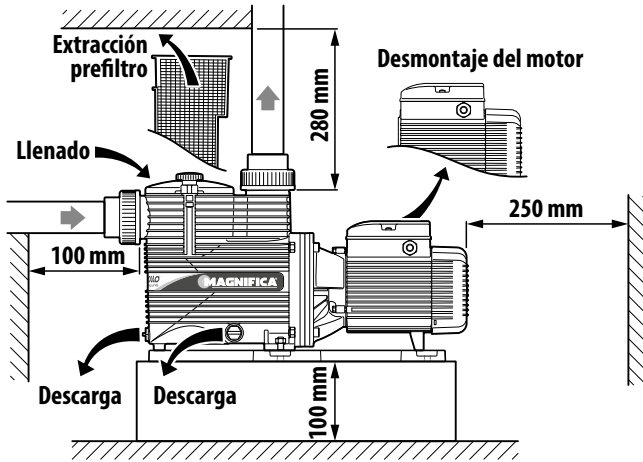
INSTALACIÓN

INFORMACIÓN GENERAL



La bomba debe instalarse en un lugar ventilado y protegido de la intemperie, con el eje de la bomba horizontal y la base hacia abajo. La instalación en una atmósfera potencialmente explosiva está estrictamente prohibida.

- Prever un espacio suficiente alrededor de la bomba para asegurar la ventilación del motor, para comprobar la rotación libre del motor con un destornillador y el sentido de giro (sólo en trifásico), para extraer el prefiltro, para llenar y vaciar el cuerpo de la bomba.



- En el caso de una piscina fija, instale la electrobomba al menos a 3 m del borde de la piscina.
- Si la bomba se va a utilizar como bomba portátil, proporcione una protección adecuada y monte la bomba sobre un soporte aislante de al menos 100 mm.

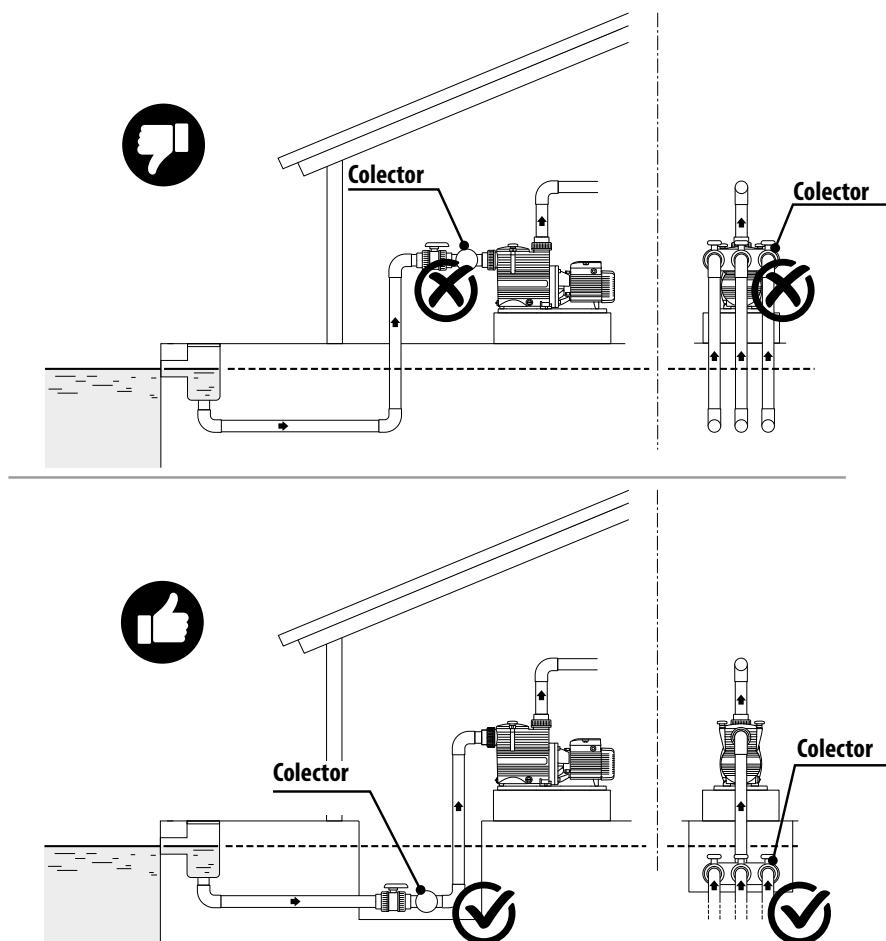
TUBERÍAS

- Dimensionar las tuberías para que la velocidad del líquido sea inferior a 1,5 m/s en la aspiración y a 3 m/s en la descarga.
- Antes de conectar las tuberías, asegúrate de que estén limpias. Las partículas de arena o suciedad de aproximadamente 1 mm de tamaño pueden causar un desgaste prematuro y una degradación del rendimiento.
- Aislar la bomba cerrando las válvulas de cierre aguas arriba y aguas abajo si se comprueba la estanqueidad de las tuberías a una presión superior a 2,5 bar.
- Utilice tubos o accesorios de plástico.
- Evitar el apriete excesivo (es suficiente para garantizar la estanqueidad) y fijar las tuberías en sus propios soportes para no cargar la bomba con peso y vibraciones.
- Evitar el uso de válvulas de corte con cierre no ajustable para limitar los golpes de ariete. Se recomienda la instalación de compuertas en las tuberías para evitar que el golpe de ariete cargue la estructura de la bomba (de plástico).

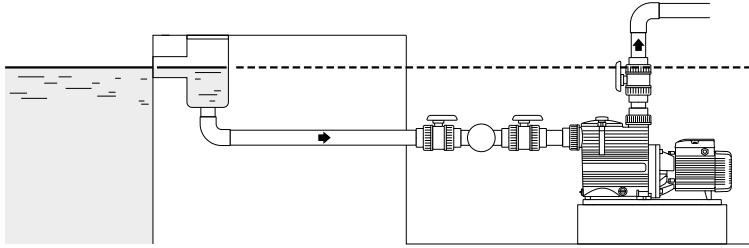
Tuberías de aspiración

- Las tuberías de aspiración deben estar perfectamente selladas para evitar la entrada de aire en el sistema. En el caso de una instalación (por debajo del nivel del agua) introduzca una válvula de compuerta tanto en la aspiración como en la impulsión para aislar la bomba del sistema, a ser posible lo más cerca posible de la bomba.
- En el caso de una instalación por encima del batiente (la bomba está por encima del nivel del agua) con varias tuberías de aspiración (por ejemplo, para skimmers, el desagüe del fondo, la conexión del limpiador), conecte todas las tuberías a un colector con una válvula de compuerta específica y conecte sólo una tubería vertical a la bomba.
- El colector debe estar por debajo del nivel del agua.
- Si se utilizan tubos flexibles, colocar espirales de refuerzo en el lado de aspiración del tubo para evitar reducciones de sección por depresión de la aspiración.
- Asegúrese de que todos los conductos de aspiración tengan una ligera pendiente para evitar bolsas de aire.

Bomba por encima del nivel del agua (funcionamiento por aspiración)



Bomba por debajo del nivel del agua (funcionamiento por debajo del batiente)



Tuberías de salida

Instale siempre una válvula de cierre para regular el caudal y la altura. También prevé la instalación de un manómetro para leer la presión.

CONEXIÓN ELÉCTRICA

La conexión eléctrica debe ser realizada por personal cualificado de acuerdo con la normativa local.

El conductor de protección ("tierra") debe conectarse al terminal marcado con el símbolo tierra (⏚).

Para el uso en piscinas, bañeras o similares, debe insertarse en el circuito de alimentación un interruptor diferencial con corriente residual ($I_{\Delta N}$) ≤ 30 mA. Instale un dispositivo de desconexión de la red con una distancia de apertura de los contactos de al menos 3 mm.

Si el cable de alimentación está dañado, debe ser sustituido por el fabricante o su servicio de asistencia técnica o, en cualquier caso, por personal cualificado.

La electrobomba debe estar equipada con un cable de alimentación de goma no más ligero de tipo H07 RN-F (245 IEC 66).

PUESTA EN MARCHA, FUNCIONAMIENTO Y APAGADO

CONTROLES ANTES DEL ENCENDIDO

- La electrobomba no debe ponerse en marcha si hay piezas dañadas.

PRIMERA PUESTA EN MARCHA

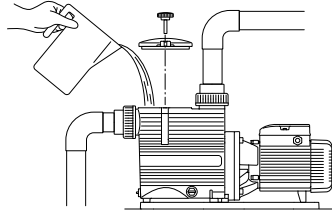
- Compruebe la libre rotación del árbol del motor con un destornillador introducido en la muesca del árbol del lado del ventilador. Gire con la mano sólo en la dirección indicada por la flecha en la tapa del ventilador. No ponga en marcha la bomba si el árbol está bloqueado.
- Sólo para las versiones trifásicas: compruebe el sentido de giro (en el sentido de las agujas del reloj mirando la bomba desde el lado del ventilador) poniendo en marcha la bomba durante unos segundos. Si no es así, desconecte la fuente de alimentación e invierta las conexiones de dos fases.



Atención: si el árbol gira hacia atrás, el rotor puede desenroscarse si está bloqueado. En este caso, debe recolocarse según las instrucciones del apartado "desmontaje de la bomba".

LLENADO

- En caso de instalación por debajo del batiente (bomba por debajo del nivel del agua), llene la bomba abriendo lentamente la válvula de cierre de aspiración mientras mantiene abierta la compuerta de impulsión para que salga el aire.
- En caso de instalación por encima del batiente (bomba por encima del nivel del agua), desenrosque los pomos y retire la tapa; llene el cuerpo de la bomba con agua hasta el nivel de la entrada de aspiración (véase la figura).
- Después de la puesta en marcha, ajustar la bomba actuando sobre la válvula de compuerta de impulsión de forma que se verifique que la bomba funcione dentro del rango indicado en la placa y que no se supera la corriente absorbida.
- Evite el funcionamiento en interiores (con la válvula de paso totalmente cerrada) durante periodos prolongados.



*Bomba por encima del nivel del agua
(por encima del batiente)*

AUTOCEBADO

El autocebado es la capacidad de la bomba, si está instalada por encima del nivel del agua, de aspirar el aire presente en la tubería de aspiración y, tras un tiempo que puede llegar a ser de 10 minutos, empezar a bombear agua.

⚠ Atención: la altura desde el nivel del agua hasta la entrada de aspiración de la bomba no debe superar los 4 metros.

Si la altura de aspiración es superior a 1,5 m, inserte una válvula antirretorno en el tubo de aspiración. De este modo, la línea de aspiración no se vaciará en caso de parada (por ejemplo, para la limpieza del prefiltro) y el tiempo de reinicio de la bomba será menor.

Es aconsejable reducir al máximo la longitud de las tuberías de aspiración para reducir los tiempos de cebado.

Condiciones de autocebado:

- Cuerpo de la bomba lleno de agua fría hasta la boca de aspiración.
- Válvula de retención instalada en la tubería de aspiración.
- Las compuertas de aspiración y de impulsión están completamente abiertas.
- El prefiltro no está obstruido.
- Tubería de aspiración perfectamente sellada y sumergida en agua.
- Perfecta estanqueidad de las juntas tóricas y del cierre mecánico de la bomba.
- Pomos de la tapa y tapones de drenaje de agua apretados a mano.
- Tubería de presión sin válvula antirretorno y con al menos 80 cm de tramo recto después de la toma de presión (la longitud del tramo recto puede reducirse en caso de bajas alturas de aspiración; debe comprobarse durante la instalación).

Si después de 10 minutos no se ha producido el cebado (compruébelo a través de la tapa transparente), compruebe las condiciones anteriores y reajústelas si es necesario.

En caso de descenso del nivel de agua bajo los skimmers u otras boquillas de aspiración (por ejemplo, al vaciar el depósito), mantenga abierta únicamente la válvula de compuerta de la tubería de aspiración.

APAGADO

- El producto está diseñado para un funcionamiento continuo, el apagado se produce sólo por la interrupción de la alimentación.

MANTENIMIENTO

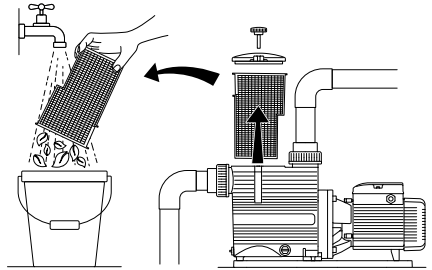
MANTENIMIENTO ORDINARIO (UTILIZABLE POR EL USUARIO)



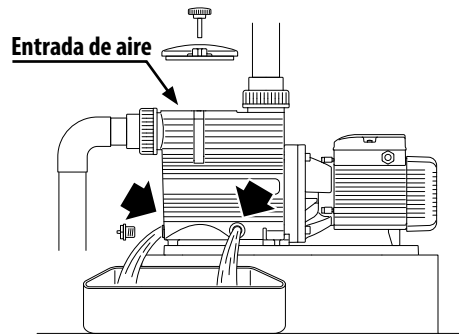
Antes de realizar cualquier trabajo de mantenimiento, asegúrese de que la fuente de alimentación esté desconectada y que la bomba no puede recibir energía, ni siquiera de forma involuntaria.

Limpieza del prefiltro

- En caso de instalación por debajo del batiente (por debajo del nivel del agua) cerrar las compuertas de entrada y salida antes del desmontaje.
- Dependiendo de la frecuencia de uso y de la presencia de impurezas en el agua (por ejemplo, hojas), limpie el prefiltro:
 - desenroscar los pomos de cierre de la tapa
 - retire la tapa y, con un destornillador, haga palanca en los asientos correspondientes
 - extraiga el prefiltro y límpielo, eliminando los cuerpos que obstruyen los orificios de paso del agua.
- Si es necesario, limpie también la tapa transparente utilizando sólo agua y jabón suave. No utilice disolventes. No lubrique la junta tórica de la tapa con aceite.
- Después de la limpieza, vuelva a colocar el prefiltro y cierre la tapa enroscando los pomos con la mano hasta que lleguen al final de su recorrido. No apriete con pinzas u otras herramientas.



Extracción del prefiltro y limpieza



Descarga del cuerpo de la bomba

Vaciado del cuerpo de la bomba

- En previsión de largos periodos de inactividad o de posibles heladas, es necesario vaciar el cuerpo de la bomba del agua que haya podido quedar en su interior. Basta con desenroscar los tapones de drenaje que se muestran.

MANTENIMIENTO EXTRAORDINARIO

El mantenimiento extraordinario debe ser realizado por personal cualificado porque implica el uso de herramientas y requiere un conocimiento profundo del aparato. Se describirán las operaciones de desmontaje de la bomba y de sustitución del cierre mecánico.

Consulte el despiece en la web de recambios de PEDROLLO para conocer el orden de desmontaje y montaje de las piezas.

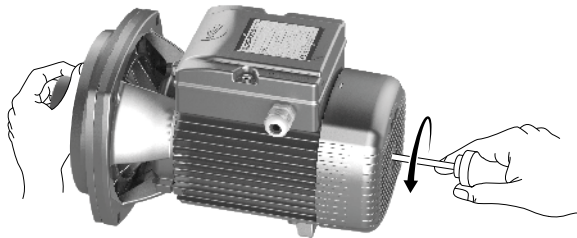
Desmontaje de la bomba

- Desconecte el cable de alimentación de la bomba de la red eléctrica.
- Cerrar las compuertas de descarga y aspiración.

- Desconecte la bomba de las líneas de aspiración y descarga.
- Vacíe el cuerpo de la bomba (véase el capítulo Vaciado del cuerpo de la bomba).
- Desenrosque y retire los tornillos de fijación de la base del cuerpo.
- Desenrosque y retire los tornillos de soporte del cuerpo del motor.
- En este punto, el cuerpo de la bomba puede separarse del resto de la estructura.

Sustitución del cierre mecánico

- Para sustituir el cierre mecánico, es necesario desmontar el rotor.
- Introduzca un destornillador de punta plana en la muesca del lado del ventilador del árbol del motor (retire la cubierta del ventilador si es necesario).
- Bloquee el rotor con la mano y desenrosque el eje con el destornillador en sentido contrario a las agujas del reloj.
(Si es necesario, la tapa del ventilador y el ventilador también pueden ser retirados y el extremo del árbol sujetado con un tornillo de banco u otra herramienta adecuada).



- Retire el rotor. Junto con el rotor, también se retira la parte giratoria del cierre mecánico.
- Retire la parte giratoria del cierre.
- Retire la parte fija del cierre de su alojamiento.

Montaje del cierre mecánico

- Después de sustituir el cierre, vuelva a montar la parte giratoria en la carcasa del rotor empujándola hasta el tope y la parte fija en la carcasa de la tapa.
- Lubrique el cierre con alcohol o agua.
- Vuelva a colocar el rotor en el árbol, sujetándolo con una mano y enroscando el árbol en el sentido de las agujas del reloj con un destornillador hasta que el rotor quede bloqueado en el hombro de tope.
- Sólo para las versiones trifásicas: para evitar que se desenrosque el rotor en caso de fases invertidas, limpie el extremo roscado del árbol y aplique un fijador de roscas débil (por ejemplo, Loctite 222). Si no hay fijador de roscas, compruebe el sentido de giro antes de introducir agua en la bomba.
- Complete el remontaje realizando los pasos de montaje en orden inverso.



Apriete los tornillos de bloqueo del soporte del cuerpo-motor con movimientos transversales alternos en posiciones diametralmente opuestas con un par de apriete de 7 Nm.



Apriete los tornillos de fijación del cuerpo con un par máximo de 3 Nm.

BÚSQUEDA DE AVERÍAS

PROBLEMA	CAUSA PROBABLE	POSIBLE SOLUCIÓN
Fallo en el arranque del motor	Alimentación inadecuada	Compruebe que la frecuencia y la tensión de la red sean las adecuadas, tal y como se indica en la placa de características de la bomba.
	Conexiones incorrectas	Conecte correctamente el cable de alimentación; compruebe que la protección térmica esté ajustada correctamente; compruebe que la conexión del panel antes del motor sea correcta.
	Intervención del dispositivo de protección contra la sobrecarga	Compruebe la alimentación eléctrica y que el árbol gire libremente. Compruebe que la protección térmica esté ajustada correctamente.
	Árbol bloqueado	Eliminar las causas del bloqueo (ver "bomba bloqueada")
	Motor en avería	Repare o sustituya el motor por un centro autorizado.
Bomba bloqueada	Largo periodo de inactividad y formación de óxido en el interior de la bomba.	En el caso de las bombas pequeñas, el árbol puede girarse con un destornillador actuando sobre la muesca correspondiente del árbol en el lado del ventilador (si es necesario, abra la tapa del ventilador). Recuerde realizar esta operación con la bomba desconectada de la red eléctrica. Para las bombas más grandes, puede girar el árbol directamente, quitando también el ventilador, o ponerse en contacto con un centro autorizado.
	Entrada de sólidos en el rotor de la bomba	Si tiene la suficiente habilidad, puede desmontar el cuerpo de la bomba (véase el apartado 7.2.1) y retirar los cuerpos extraños. En caso contrario, póngase en contacto con un centro autorizado
	Cojinetes bloqueados	Sustituya los cojinetes en un centro autorizado.
La bomba está en funcionamiento pero no suministra agua	Entrada de aire de las tuberías o las conexiones de aspiración.	Compruebe dónde entra el aire (por ejemplo, burbujas de jabón) y apriételo correctamente. Compruebe también los tapones y tapas de descarga.
	Válvula de fondo obstruida o tubo de aspiración no completamente sumergido en el líquido.	Limpe o sustituya la válvula de fondo; utilice un tubo de aspiración adecuado.
	Prefiltro obstruido.	Limpiar el prefiltro

PROBLEMA	CAUSA PROBABLE	POSIBLE SOLUCIÓN
Caudal insuficiente	Tuberías o válvulas con un diámetro demasiado pequeño que aumentan las pérdidas de carga.	Utilice tuberías y válvulas adecuadas.
	Presencia de obstrucciones en las tuberías o en el interior del rotor.	Limpie el rotor, recordando utilizar siempre el prefiltro.
	Rotor deteriorado.	Sustituya el rotor en un centro autorizado.
	Enrases desgastados.	Sustituya el rotor y difusor en un centro autorizado.
	Viscosidad excesiva del líquido bombeado (si es diferente al agua).	Bomba no apta para el servicio.
	Sentido de giro erróneo (sólo trifásico).	Invierta dos fases en el bloque de terminales o en el cuadro.
	Altura de aspiración excesiva.	Cierre parcialmente la válvula de compuerta de descarga o reduzca el espacio de aspiración entre la bomba y el tanque.
	Longitud excesiva del tubo de aspiración.	Reduzca la distancia entre la bomba y el tanque tanto como sea posible, si es necesario utilice tubos de mayor diámetro en el lado de aspiración.
Ruido excesivo	Desequilibrio de la parte giratoria.	Compruebe que no hayan cuerpos sólidos dentro del rotor.
	Cojinetes desgastados.	Sustituir los cojinetes.
	La bomba o las tuberías no están bien sujetas.	Fije correctamente la bomba y las tuberías a sus soportes.
	Caudal excesivo para el diámetro de las tuberías de descarga.	Utilice tubos más grandes o cierre la válvula de compuerta en el lado de descarga para reducir el caudal.
	Cavitación.	Cierre la válvula de compuerta en la entrega y/o utilice tuberías con un diámetro interno mayor.
	Alimentación eléctrica desequilibrada.	Compruebe que la tensión de red sea adecuada.
Pérdida de cierre mecánico	Sellado pegado	Sustituya el sellado en un centro autorizado
	Sellado ranurado	Sustituya el sellado en un centro autorizado
	Sellado incorrecto	Sustituya el sellado en un centro autorizado
	Goteo en la primera puesta en marcha o durante el llenado	Espere el rodaje del sellado; si el fenómeno persiste, sustituya el sellado poniéndose en contacto con un centro autorizado

ELIMINACIÓN

- Para la eliminación de las piezas que componen la bomba, cumplir con las normas y leyes vigentes en los países donde se utiliza el aparato. No abandone partes contaminantes en el medioambiente.
- Los fluidos nocivos deben eliminarse de acuerdo con la legislación local vigente.
- La eliminación con los residuos domésticos NO está permitida.
- El plástico de los componentes con los que se fabrica la bomba puede reciclarse (no como residuo doméstico).
- El material de embalaje puede eliminarse con la basura doméstica.



Correcta eliminación de RAEE (DIRECTIVA 2012/19/UE)

DECLARACIÓN DE CONFORMIDAD

Declaramos, bajo nuestra exclusiva responsabilidad, que el producto en cuestión es conforme a las disposiciones de las siguientes directivas comunitarias, incluidas las últimas modificaciones, y a la correspondiente legislación nacional de aplicación: **2006/42/EU, 2014/35/EU, 2014/30/EU, 2009/125/EU, 547/2012/EU, 2011/65/EU, 2015/863/EU**

San Bonifacio, 08/06/2021

Pedrollo S.p.A.

El presidente

Silvano Pedrollo

INDEX

INFORMATIONS GÉNÉRALES	67
NORMES DE SÉCURITÉ	67
SYMBOLES.....	67
NORMES GÉNÉRIQUES.....	67
DISPOSITIFS DE SÉCURITÉ.....	68
RISQUES RÉSIDUELS.....	68
DISPOSITIFS DE PROTECTION INDIVIDUELLE.....	69
TRANSPORT ET MANUTENTION	69
MANUTENTION.....	69
DESCRIPTION TECHNIQUE	70
UTILISATION PRÉVUE.....	70
UTILISATIONS ERRONÉES POSSIBLES.....	70
CARACTÉRISTIQUES TECHNIQUES	70
DONNÉES TECHNIQUES.....	70
DIMENSIONS, EMPATTEMENTS ET TROUS DE FIXATION.....	71
LISTE DES PIÈCES.....	71
INSTALLATION	72
INFORMATIONS GÉNÉRALES.....	72
TUYAUTERIE.....	72
CONNEXION ÉLECTRIQUE.....	74
DÉMARRAGE, UTILISATION ET ARRÊT	74
CONTRÔLES AVANT ALLUMAGE.....	74
PREMIER DÉMARRAGE.....	74
REPLISSAGE.....	75
AUTO-AMORÇAGE.....	75
ARRÊT.....	75
MAINTENANCE	76
MAINTENANCE ORDINAIRE (À EFFECTUER PAR L'UTILISATEUR).....	76
MAINTENANCE EXTRAORDINAIRE.....	76
RECHERCHE DE PANNES	78
ÉLIMINATION	80
DÉCLARATION DE CONFORMITÉ	80

INFORMATIONS GÉNÉRALES

- Ce manuel doit toujours accompagner l'appareil auquel il se réfère et être conservé dans un endroit accessible et consulté par les personnes responsables de l'utilisation et de la maintenance du système.
- Il est recommandé à l'installateur / l'utilisateur de lire attentivement les prescriptions et les informations contenues dans ce manuel avant d'utiliser le produit, afin d'éviter tout dommage, une mauvaise utilisation de l'équipement ou la perte de la garantie.
- Ce produit ne doit pas être utilisé par des enfants ou par des personnes ayant des capacités physiques, sensorielles ou mentales réduites, ou manquant d'expérience et de connaissances, à moins qu'une supervision et des instructions n'aient été données. Les enfants devraient être observés pour s'assurer qu'ils ne jouent pas avec l'appareil.
- Le fabricant décline toute responsabilité en cas d'accident ou de dommage dû à la négligence ou au non-respect des instructions décrites dans ce livret ou dans des conditions autres que celles indiquées sur la plaque. Il décline également toute responsabilité pour les dommages causés par une mauvaise utilisation de l'équipement. N'empilez pas de poids ou d'autres boîtes sur l'emballage.
- À la réception de la marchandise, effectuez immédiatement une inspection pour vous assurer que l'équipement n'a pas été endommagé pendant le transport. Si des anomalies sont constatées, il est recommandé d'en informer rapidement notre revendeur ou, en cas d'achat direct, le service d'assistance à la clientèle de Pedrollo, au plus tard 5 jours à compter de la réception.

NORMES DE SÉCURITÉ

SYMBOLES

Des symboles ont été utilisés dans ce manuel et ont les significations suivantes.



RISQUE DE CHOC ÉLECTRIQUE

Ce symbole avertit que le non-respect de la prescription crée un risque de choc électrique.



RISQUE DE DOMMAGES AUX PERSONNES OU AUX BIENS

Ce symbole avertit que le non-respect de la prescription entraîne un risque de dommages aux personnes ou aux biens.

NORMES GÉNÉRIQUES

- Avant d'installer et d'utiliser le produit, lisez attentivement ce manuel dans toutes ses parties.
- Avant d'utiliser le produit, il est nécessaire de connaître toutes les informations concernant la sécurité et de suivre toutes les indications fournies, du transport à l'élimination. Le personnel technique qualifié doit se conformer aux réglementations, normes et lois du Pays dans lequel la pompe est installée.
- L'appareil est conforme aux normes de sécurité en vigueur ; cependant, une mauvaise utilisation peut causer des dommages aux personnes, aux choses ou aux animaux.
- Vérifiez que les données de plaque sont celles souhaitées et adaptées au système.
- Les plaques apposées ne doivent pas être enlevées ou modifiées
- L'installation et la maintenance doivent être effectuées par du personnel qualifié qui est responsable de la réalisation des connexions électriques conformément aux règles d'installation nationales.
- Le produit ne doit être utilisé que pour l'usage et le fonctionnement pour lesquels il a été conçu. Toute autre application et utilisation doit être considérée comme inappropriée et dangereuse.

- En cas d'incendie sur le lieu d'installation ou à proximité de celui-ci, éviter l'utilisation de jets d'eau et utiliser des moyens d'extinction appropriés (poudre, mousse, dioxyde de carbone).
- Installez l'appareil à l'écart des sources de chaleur et dans un endroit sec et abrité en respectant le degré de protection (IP) déclaré.
- Toute opération d'installation et / ou de maintenance doit être effectuée par un technicien spécialisé et familiarisé avec les normes de sécurité en vigueur.
- Il est recommandé d'effectuer l'entretien périodique suggéré et de remplacer rapidement les composants endommagés ou usés. N'utilisez que des pièces de rechange d'origine Pedrollo fournies par un revendeur agréé ou par la Société elle-même.
- L'utilisation de pièces de rechange non originales, la falsification ou une mauvaise utilisation invalideront la garantie du produit.
- Le fabricant décline toute responsabilité pour les dommages résultant d'une mauvaise utilisation du produit et n'est pas responsable des dommages causés par la maintenance ou les réparations effectuées par du personnel non qualifié et / ou avec des pièces de rechange non originales.



Lors de la première phase d'installation et en cas de maintenance, assurez-vous que :

- sur le réseau d'alimentation, IL N'Y A PAS DE TENSION ;
- le réseau d'alimentation électrique est équipé de protections et en particulier d'un interrupteur différentiel à haute sensibilité (≤ 30 mA en classe A) adapté à la protection contre les courants de défaut de type alternatif, unipolaire, pulsé, continu et à haute fréquence. Vérifiez également que la mise à la terre est conforme à la réglementation ;
- après avoir effectué le branchement électrique du système, vérifier les réglages du panneau électrique car l'électropompe pourrait démarrer automatiquement ;
- le système N'EST PAS SOUS PRESSION

La norme EN 60335-2-41 prescrit que :

- l'électropompe doit être alimentée par un interrupteur différentiel, dont le courant différentiel de fonctionnement nominal ne dépasse pas 30 mA.
- l'électropompe doit être équipée d'un câble d'alimentation en caoutchouc pas plus léger que "H07 RN-F" (dénomination 245 IEC 66).



Cet appareil ne doit pas être utilisé par des enfants ou par des personnes ayant des capacités physiques, sensorielles ou mentales réduites, ou manquant d'expérience et de connaissances, à moins qu'une supervision et des instructions n'aient été données.

Les enfants devraient être observés pour s'assurer qu'ils ne jouent pas avec l'appareil.

DISPOSITIFS DE SÉCURITÉ

Le contact avec les pièces mobiles et les éléments sous tension est empêché par la structure même de l'appareil.

RISQUES RÉSIDUELS



Chute de l'équipement

La pompe est conçue pour être soulevée manuellement, sans outils. Il faut prêter attention à la possibilité de ruptures ou de blessures causées par la chute d'équipement. Il est conseillé d'effectuer la manutention de la pompe avec des chaussures adaptées.



Pièces rotatives en mouvement

En fonctionnement normal, les pièces en rotation sont toutes protégées des contacts fortuits ou accidentels ; cependant il est possible de retirer ces protections (par. ex : couvercle du ventilateur).

Il est conseillé de :

- Effectuer toutes les opérations de maintenance avec le système éteint et en se prémunissant contre un éventuel redémarrage automatique.
- À la fin des travaux, remonter complètement toutes les protections fournies.



Électrocution

En fonctionnement normal, les contacts électriques sont protégés par des barrières mécaniques ; cependant, elles peuvent être supprimées. Le danger d'électrocution est amplifié par la présence d'un environnement humide. Il est recommandé de :

- Faire effectuer les connexions électriques uniquement par du personnel qualifié conformément aux lois locales.
- Vérifiez toujours que le matériel n'est pas sous tension pendant les interventions.



Brûlure

En fonctionnement normal, le moteur électrique peut atteindre des températures pouvant brûler toute personne entrant accidentellement en contact avec le moteur. Il est recommandé de :

- Ne touchez pas le moteur en marche.
- Avant d'effectuer tout travail, laissez suffisamment de temps pour que le moteur refroidisse.



Déversements

La pompe a été conçue pour les piscines et similaires, c'est pourquoi l'utilisation d'eau chlorée ou chimiquement modifiée est prévue. Il est recommandé de :

- Éliminez toutes les substances dangereuses conformément aux lois locales.
- Vidanger la pompe avant une longue période de non-utilisation.
- N'insérez pas de produits chimiques pour piscine directement dans la pompe, mais suivez les instructions des produits eux-mêmes.



Succion

En fonctionnement normal, la pompe aspire du liquide, il est donc recommandé de :

- Dimensionner les ouvertures du réservoir selon les règles de l'art et assurer une protection adéquate.
- Ne pas approcher les buses de la pompe en marche avec des objets qui pourraient s'em mêler ou être aspirés (par ex. chaînes, cheveux longs, cravates).

DISPOSITIFS DE PROTECTION INDIVIDUELLE



Pour les opérations de maintenance extraordinaire et ordinaire, des gants sont nécessaires pour protéger les mains (risque chimique, thermique et mécanique).

Pour la manutention, nous recommandons l'utilisation de chaussures de sécurité ou en tout cas de chaussures de protection pour les pieds.

TRANSPORT ET MANUTENTION



Évitez de placer des poids excessifs les uns sur les autres. Assurez-vous que la boîte est verrouillée pendant le transport. Aucun moyen spécial n'est requis pour le transport et le déplacement du produit, si nécessaire se référer aux dimensions hors tout.

MANUTENTION



Attention à ne pas soumettre la pompe à des chocs, à ne pas superposer de matériaux qui pourraient endommager la pompe. Si le poids dépasse 25 kg, l'emballage doit être déplacé par deux personnes.

DESCRIPTION TECHNIQUE

Électropompe auto-amorçante pour piscines avec préfiltre intégré et moteur isolé par l'eau.

La pompe est fabriquée avec les matériaux suivants :

Composant	Matériau
Corps pompe	PP+30%GF
Roue	Noryl+20%GF
Diffuseur	Noryl+20%GF
Insertion porte-étanchéité	PP+30%GF
Arbre	Acier inoxydable AISI 431
Étanchéité	AISI316-Graphite - Oxyde d'aluminium
Couverture	PC
Préfiltre	PP+40%M
Embase	PP+40%M

UTILISATION PRÉVUE

- Eau propre ou légèrement sale avec des corps solides en suspension, avec une température maximale de 45 °C.
- Convient pour l'installation dans des endroits aérés et protégés contre les intempéries avec une température ambiante maximale de 50 °C.



L'utilisation de l'appareil pour des usages inappropriés et des modalités non prévues dans ce manuel est absolument interdite. L'utilisation abusive dégrade les caractéristiques de sécurité et d'efficacité de la pompe; le Fabricant ne peut être tenu responsable des défaillances ou accidents dus au non-respect des recommandations du présent manuel.

UTILISATIONS ERRONÉES POSSIBLES

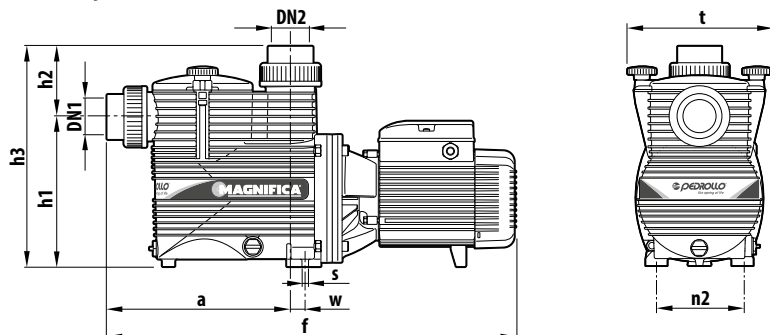
- Montage de la pompe ou du système avec des tuyaux soumis à des tensions ou à d'autres contraintes mécaniques.
- Actionnement de la pompe en dehors du champ de travail ou avec des pressions excessives.
- Installation ou réparation de la pompe et du système par du personnel non qualifié.

CARACTÉRISTIQUES TECHNIQUES

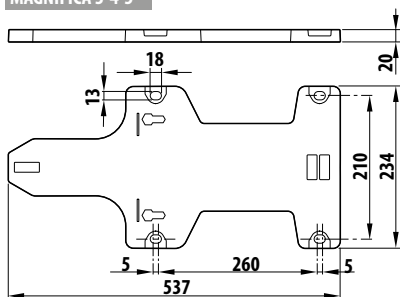
DONNÉES TECHNIQUES

Tension d'alimentation et fréquence	Monophasé jusqu'à 240 V – 50/60Hz Triphasé jusqu'à 480 V – 50/60 Hz
Pression sonore	≤70 dBA (Magnifica 5) ; ≤65 dBA (Magnifica 1-2-3-4)
Démarrages/heure max	30 à intervalles réguliers
Pression maximale autorisée dans le corps pompe	2,5 bars
Quantité maximale de chlorures	0,5 %
pH d'utilisation	6,8 – 8,4
Protection	IP 55

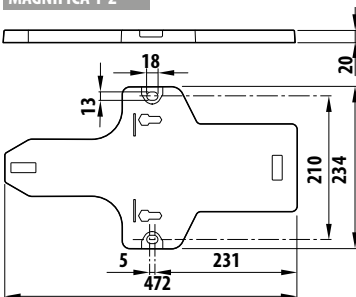
DIMENSIONS, EMPATTEMENTS ET TROUS DE FIXATION



MAGNIFICA 3-4-5



MAGNIFICA 1-2



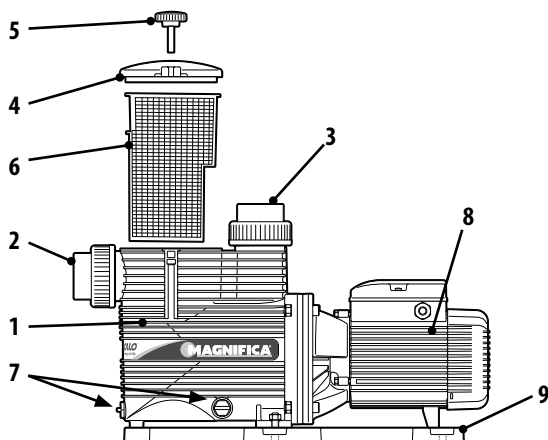
TYPE		BOUCHES		DIMENSIONS mm							kg			
Monophasé	Triphasé	DN1	DN2	a	f	h1	h2	h3	n2	w	s	t	1~	3~
MAGNIFICA - 1m	MAGNIFICA - 1T	2"	2"	294	583	240	113	353	155	4,3	10,5	235	14.1	14.1
MAGNIFICA - 2m	MAGNIFICA - 2T			294	657	240	113	353	155	15,8	10,5	235	19.4	19.4
MAGNIFICA - 3m	MAGNIFICA - 3T			294	677	240	113	353	155	15,8	10,5	235	20.6	20.6
MAGNIFICA - 4m	MAGNIFICA - 4T			294	677	240	113	353	155	15,8	10,5	235	23.3	23.3
MAGNIFICA - 5m	MAGNIFICA - 5T			294	677	240	113	353	155	15,8	10,5	235	23.3	23.3

Liste des pièces

1. Corps pompe
2. Bouche d'aspiration
3. Bouche de refoulement
4. Couverture préfiltre
5. Boutons fermeture couvercle
6. Préfiltre
7. Bouchons d'échappement
8. Moteur électrique
9. Embase

Sur demande

- Raccord lisse de branchement 63 mm
- Raccord lisse de branchement 2" BS
- Raccord fileté de branchement 2" NPT



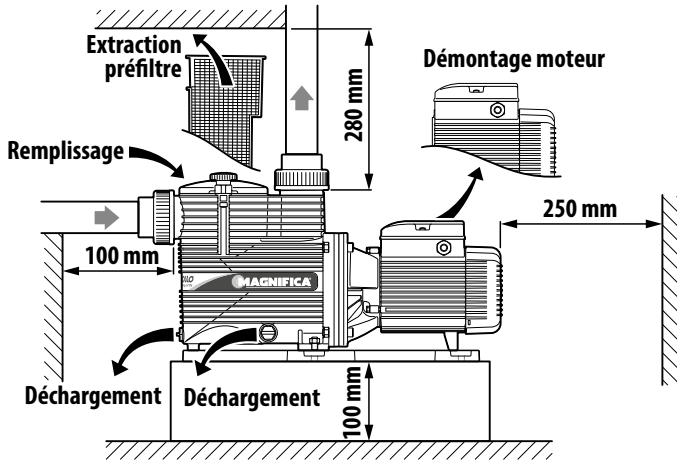
INSTALLATION

INFORMATIONS GÉNÉRALES



L'installation doit se faire dans un endroit aéré et protégé des intempéries, avec l'axe de la pompe horizontalement et l'embase vers le bas. L'installation en atmosphère potentiellement explosive est absolument interdite.

- Prévoir suffisamment d'espace autour de la pompe pour assurer la ventilation du moteur, pour contrôler la libre rotation du moteur avec tournevis et le sens de rotation (uniquement en triphasé), pour l'extraction du préfiltre, pour le remplissage et la vidange du corps pompe.



- Dans le cas d'une piscine fixe, installer l'électropompe à au moins 3 m du bord de la baignoire.
- En cas d'utilisation comme pompe portable, prévoir une protection adéquate et monter la pompe sur un support isolant d'au moins 100 mm.

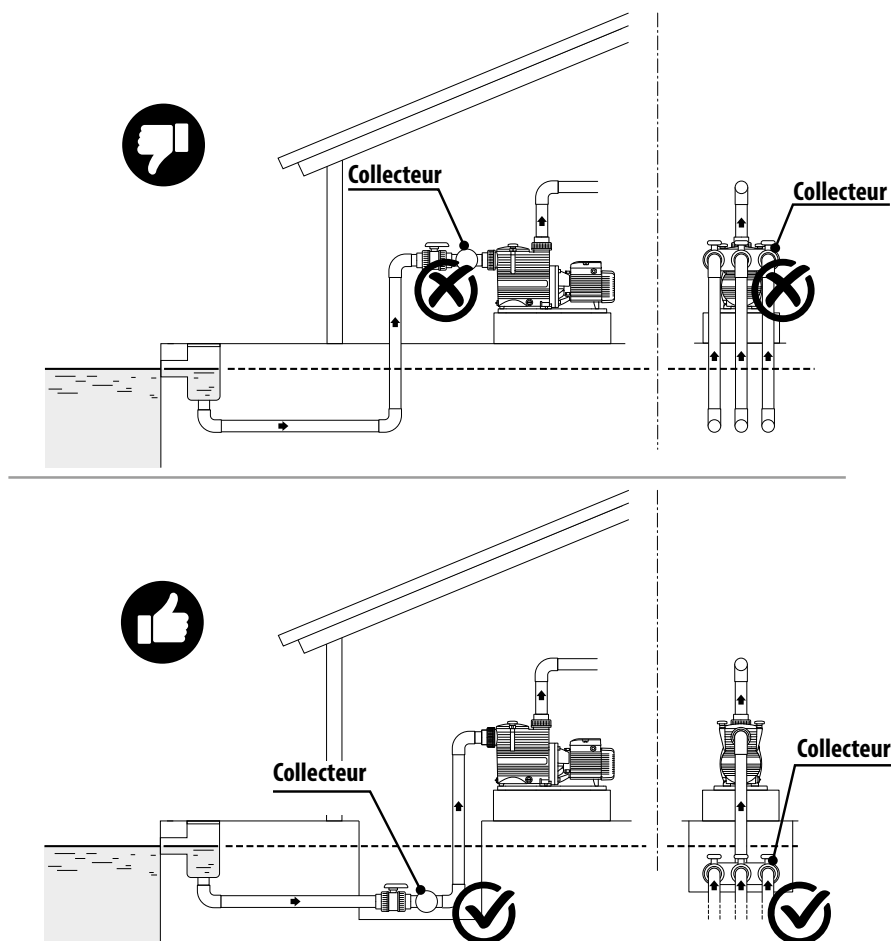
TUYAUTERIE

- Dimensionner les canalisations pour que la vitesse du liquide soit inférieure à 1,5 m/s à l'aspiration et 3 m/s au refoulement.
- Avant de raccorder les tuyaux, assurez-vous qu'ils sont propres. Des particules de sable ou de saleté d'env. 1 mm peuvent provoquer une usure prématurée et une détérioration des performances.
- Isoler la pompe, en fermant les vannes d'arrêt en amont et en aval, en cas de test d'étanchéité des canalisations à une pression supérieure à 2,5 bars.
- Utilisez des tuyaux ou des raccords en matière plastique.
- Éviter les serrages excessifs (il suffit de garantir l'étanchéité) et ancrer les tuyaux sur leurs supports afin de ne pas alourdir la pompe de poids et de vibrations.
- Évitez d'utiliser des vannes d'arrêt à fermeture non réglable pour limiter les coups de bélier. Il est recommandé d'installer des amortisseurs dans les tuyaux pour empêcher les coups de bélier de charger la structure (plastique) de la pompe.

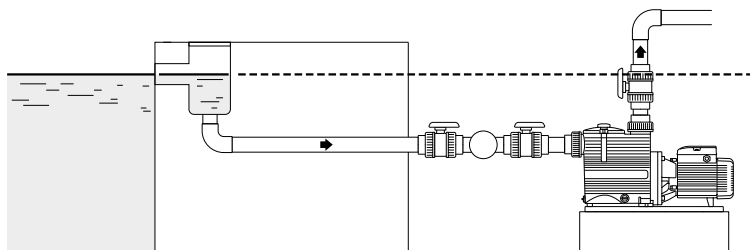
Tuyaux d'aspiration

- Les tuyaux d'aspiration doivent être parfaitement étanches pour empêcher l'air de pénétrer dans le système. En cas d'installation sous le battant (sous le niveau de l'eau), insérer un robinet-vanne aussi bien à l'aspiration qu'à la sortie pour isoler la pompe du système, éventuellement aussi près de la pompe que possible.
- Dans le cas d'une installation au-dessus du battant (pompe au-dessus du niveau d'eau) avec plusieurs tuyaux d'aspiration (par exemple pour les écrémeurs, le drain de fond, le raccord du nettoyeur), raccorder tous les tuyaux à un collecteur avec un robinet-vanne dédié et raccorder un seul tuyau vertical à la pompe.
- Le collecteur doit être sous le niveau de l'eau.
- En cas d'utilisation de tuyaux flexibles, monter des spirales de renfort côté aspiration pour éviter les réductions de section du tuyau dues à la dépression d'aspiration.
- Assurez-vous que tous les tuyaux d'admission ont une légère pente pour éviter les poches d'air.

Pomper au-dessus du niveau de l'eau (fonctionnement par aspiration)



Pompe sous le niveau de l'eau (fonctionnement sous battant)



Tuyaux de refoulement

Installez toujours un robinet-vanne pour l réglage du débit et de la hauteur de chute. Prévoir également l'installation d'un manomètre pour la lecture de la pression.

CONNEXION ÉLECTRIQUE

Le raccordement électrique doit être effectué par du personnel qualifié conformément à la réglementation locale en vigueur. Le conducteur de protection ("terre") doit être connecté à la borne marquée du symbole terre (⊕).

Pour une utilisation dans des piscines, des baignoires ou similaires, un disjoncteur différentiel avec courant résiduel (IDN) ≤ 30 mA doit être inséré dans le circuit d'alimentation. Installez un dispositif de déconnexion du réseau avec une distance d'ouverture des contacts d'au moins 3 mm.

Si le câble d'alimentation est endommagé, il doit être remplacé par le fabricant ou son service d'assistance technique ou en tout cas par du personnel qualifié.

L'électropompe doit être équipée d'un câble d'alimentation en caoutchouc pas plus léger que le type H07 RN-F (245 IEC 66).

DÉMARRAGE, UTILISATION ET ARRÊT

CONTRÔLES AVANT ALLUMAGE

- L'électropompe ne doit pas être démarrée si des pièces sont endommagées.

PREMIER DÉMARRAGE

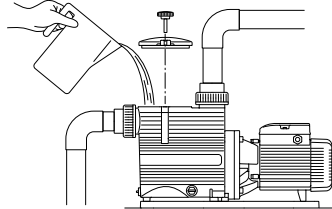
- Vérifier la libre rotation de l'arbre moteur à l'aide d'un tournevis inséré dans la fente appropriée de l'arbre côté ventilateur. Tournez à la main uniquement dans le sens indiqué par la flèche sur le couvercle du ventilateur. Ne pas démarrer la pompe si l'arbre est bloqué.
- Pour les versions triphasées uniquement : vérifier le sens de rotation (horaire en regardant la pompe côté ventilateur) en démarrant la pompe pendant quelques secondes. Sinon, débranchez l'alimentation et inversez les connexions des deux phases.



Attention : si l'arbre tourne dans le sens contraire, la roue, si elle est bloquée, pourrait se dévisser. Dans ce cas, il doit être repositionné comme indiqué dans la section "démontage de la pompe".

REMPLEISSAGE

- En cas d'installation sous battant (pompe sous le niveau de l'eau), remplir la pompe en ouvrant lentement le robinet-vanne côté aspiration tout en maintenant la porte de refoulement ouverte pour laisser sortir l'air.
- En cas d'installation au-dessus du battant (pompe au-dessus du niveau de l'eau), dévissez les boutons et retirez le couvercle ; remplir le corps pompe d'eau jusqu'au niveau de la bouche d'aspiration (voir figure).
- Après le démarrage, régler la pompe en agissant sur le robinet-vanne de refoulement de manière à vérifier que la pompe fonctionne dans la plage indiquée sur la plaque et que le courant absorbé n'est pas dépassé.
- Éviter le fonctionnement en circuit fermé (robinet-vanne complètement fermé) pendant des périodes prolongées.



*Pompe au-dessus du niveau de l'eau
(au-dessus du battant)*

AUTO-AMORÇAGE

L'auto-amorçage est la capacité de la pompe, si installée au-dessus du niveau de l'eau, à aspirer l'air présent dans le tuyau d'aspiration et, après un temps pouvant aller jusqu'à 10 minutes, à commencer à pomper de l'eau.

⚠ Attention : la hauteur à partir du niveau d'eau et la bouche d'aspiration de la pompe ne doit pas dépasser 4 mètres.

Si la hauteur d'aspiration est supérieure à 1,5 m, insérez un clapet anti-retour dans le tuyau d'aspiration. De cette façon, le tuyau d'aspiration ne se videra pas en cas d'arrêt (par exemple pour nettoyer le préfiltre) et le temps de redémarrage de la pompe restera plus court.

Il est conseillé de réduire au maximum la longueur des tuyaux d'aspiration pour réduire les temps d'amorçage.

Conditions d'auto-amorçage :

- Corps pompe rempli d'eau froide jusqu'à la bouche d'aspiration.
- Clapet anti-retour installé sur le tuyau d'aspiration.
- Vannes à guillotine d'aspiration et de refoulement complètement ouvertes.
- Préfiltre non bouché.
- Tuyau d'aspiration parfaitement étanche et immergé dans l'eau.
- Étanchéité parfaite des joints toriques et de la garniture mécanique de la pompe.
- Boutons du couvercle et bouchons de vidange d'eau serrés à la main.
- Tuyau de refoulement sans clapet anti-retour et avec au moins 80 cm de section droite après l'orifice de refoulement (la longueur de la section droite peut être réduite en cas de faibles hauteurs d'aspiration ; à vérifier lors de l'installation).

Si l'amorçage ne s'est pas produit après 10 minutes (vérifiez à travers le couvercle transparent), vérifiez les conditions ci-dessus et réinitialisez si nécessaire.


En cas d'abaissement du niveau d'eau sous les écrémeurs ou autres bouches d'aspiration (par. ex : vidange du réservoir) ne garder ouvert que le robinet-vanne sur le tuyau d'aspiration.

ARRÊT

- Le produit est conçu pour un fonctionnement continu, l'arrêt n'a lieu qu'en coupant l'alimentation électrique.

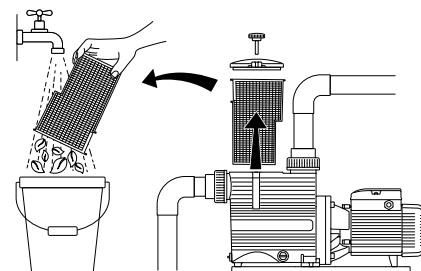
MAINTENANCE

MAINTENANCE ORDINAIRE (À EFFECTUER PAR L'UTILISATEUR)

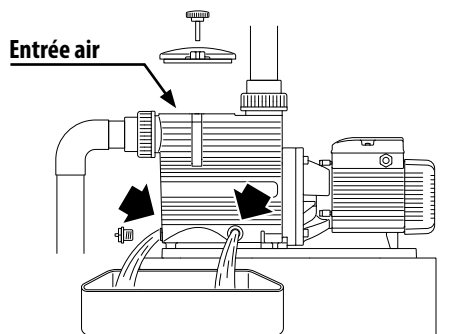
 **Avant toute opération de maintenance, s'assurer que l'alimentation électrique est coupée et que la pompe ne peut pas être mise sous tension, même par inadvertance.**

Nettoyage du préfiltre

- En cas d'installation sous battant (en dessous du niveau d'eau), fermer les vannes à guillotine d'aspiration et de refoulement avant le démontage.
- En fonction de la fréquence d'utilisation et de la présence d'impuretés dans l'eau (feuilles par exemple), nettoyez le préfiltre :
 - dévissez les boutons fermeture couvercle
 - retirer le couvercle et en faisant levier sur les sièges appropriés avec un tournevis
 - extraire le préfiltre et le nettoyer en éliminant les corps qui obstruent les trous de passage eau.
- Si nécessaire, nettoyez également le couvercle transparent en utilisant uniquement de l'eau et du savon doux. Ne pas utiliser de solvants. Ne pas lubrifier le joint torique du couvercle avec de l'huile.
- À la fin du nettoyage, repositionnez le préfiltre et fermez le couvercle en vissant les boutons à la main à la fin de course. Ne pas visser à l'aide de pinces ou d'autres outils.



Démontage préfiltre et nettoyage



Déchargement corps de pompe

Vidange du corps pompe

- En prévision de longues périodes d'inactivité ou d'éventuelles gelées, il est nécessaire de vider le corps pompe de l'eau éventuellement restée à l'intérieur. Dévissez simplement les bouchons de vidange illustrés.

MAINTENANCE EXTRAORDINAIRE

La maintenance extraordinaire doit être effectuée par du personnel qualifié car il implique l'utilisation d'outils et nécessite une connaissance approfondie du matériel. Le démontage de la pompe et le remplacement de la garniture mécanique seront décrits.

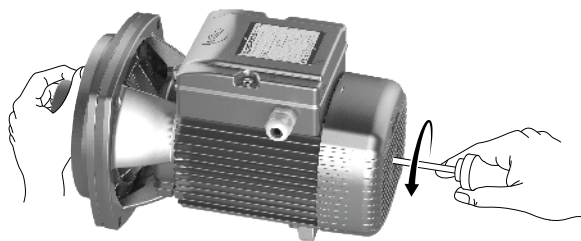
Se référer au schéma éclaté sur le site des pièces détachées PEDROLLO pour l'ordre de démontage et remontage des pièces.

Démontage de la pompe

- Débranchez le câble d'alimentation de la pompe à partir du secteur.
- Fermer les vannes de refoulement et d'aspiration.
- Débrancher la pompe des tuyaux d'aspiration et de refoulement.
- Vidangez le corps pompe (voir chapitre Vidange du corps pompe).
- Dévisser et retirer les vis d'ancrage corps-embase.
- Dévisser et retirer les vis corps-support moteur.
- À ce stade, il est possible de retirer le corps pompe du reste de la structure.

Remplacement de la garniture mécanique.

- Pour remplacer la garniture mécanique, il est nécessaire de retirer la roue.
- Insérer un tournevis à lame plate dans l'encoche de l'arbre moteur côté ventilateur (si nécessaire retirer le couvercle du ventilateur).
- Verrouillez la roue avec votre main et dévissez-la en tournant l'arbre avec le tournevis dans le sens inverse des aiguilles d'une montre.
(Si nécessaire, vous pouvez également retirer le couvercle du ventilateur et le ventilateur et verrouiller l'extrémité de l'arbre avec un étau ou un autre outil approprié).



- Retirez la roue. Avec la roue, la partie rotative de la garniture mécanique est également retirée.
- Retirez la partie rotative de l'étanchéité.
- Retirer la partie fixe de l'étanchéité de son logement.

Remontage de la garniture mécanique

- Après remplacement de l'étanchéité, remonter la partie rotative sur le siège de la roue en la poussant jusqu'à la butée et la partie fixe sur le siège du couvercle.
- Lubrifier de l'étanchéité avec de l'alcool ou de l'eau.
- Remonter la roue sur l'arbre en la tenant fermement d'une main et en vissant l'arbre dans le sens horaire avec un tournevis jusqu'à ce que la roue soit bloquée sur l'épaulement de butée.
- Uniquement pour les versions triphasées : pour éviter de dévisser la roue en cas d'inversion des phases, nettoyer l'extrémité filetée de l'arbre et appliquer des freins à filets faibles (par. ex Loctite 222). En cas d'absence de freins à filets, vérifier le sens de rotation avant de verser de l'eau dans la pompe.
- Terminez le remontage en effectuant les étapes de montage dans l'ordre inverse.



Serrer les vis de fermeture du corps-support moteur par des manœuvres croisées alternées sur des positions diamétralement opposées avec un couple de serrage de 7 Nm.



Visser les vis d'ancrage du corps-embase avec un couple de serrage maximum de 3 Nm.

RECHERCHE DE PANNES

PROBLÈME	CAUSE POSSIBLE	SOLUTION POSSIBLE
Absence de démarrage du moteur	Alimentation électrique inadaptée	Vérifier que la fréquence et la tension du secteur sont adaptées à ce qui est indiqué sur la plaque signalétique de la pompe.
	Connexions incorrectes	Connectez correctement le câble d'alimentation ; vérifier que la protection thermique est correctement réglée ; vérifier que le branchement du panneau en amont du moteur est correct.
	Intervention du dispositif de protection contre les surcharges	Vérifiez l'alimentation électrique et que l'arbre tourne librement. Vérifiez que la protection thermique est correctement réglée.
	Arbre bloqué	Supprimer les causes de blocage (voir "pompe bloquée")
	Panne de moteur	Réparez ou remplacez le moteur en contactant un centre agréé.
Pompe bloquée	Longue période d'inactivité et formation d'oxydes à l'intérieur de la pompe.	Pour les pompes de petite taille, l'arbre peut être tourné avec un tournevis en agissant sur la fente appropriée sur l'arbre côté ventilateur (éventuellement ouvrir le couvercle du ventilateur). N'oubliez pas de faire cette opération avec la pompe débranchée du secteur. Pour les pompes plus grandes, l'arbre peut être tourné directement en enlevant le ventilateur ou en contactant un centre agréé.
	Entrée de solides dans la roue de la pompe	Si vous disposez de compétences manuelles suffisantes, vous pouvez démonter le corps pompe (voir para. 7.2.1) et éliminer les corps étrangers. Sinon, contactez un centre agréé
	Roulements bloqués	Remplacer les roulements en contactant un centre agréé.
La pompe fonctionne mais ne fournit pas d'eau	Entrée d'air des tuyaux ou des raccords d'aspiration.	Vérifiez par où l'air entre (par exemple des bulles de savon) et serrez correctement. Vérifiez également le couvercle et les bouchons de vidange.
	Clapet de pied bouché ou tuyau d'aspiration pas complètement immergé dans le liquide.	Nettoyer ou remplacer le clapet de pied ; utiliser un tuyau d'aspiration approprié.
	Préfiltre bouché.	Nettoyez le préfiltre

PROBLÈME	CAUSE POSSIBLE	SOLUTION POSSIBLE
Débit insuffisant	Tuyaux ou vannes de diamètre trop petit qui augmentent les pertes de charge.	Utilisez une tuyauterie et des vannes appropriées.
	Présence d'obstructions dans les tuyaux ou à l'intérieur de la roue.	Nettoyez la roue en n'oubliant pas de toujours utiliser le préfiltre.
	Roue détériorée.	Remplacer la roue en contactant un centre agréé.
	Cales usées.	Remplacer la roue et le diffuseur en contactant un centre agréé.
	Viscosité excessive du liquide pompé (si différent de l'eau).	Pompe non adaptée à l'entretien.
	Mauvais sens de rotation (triphase uniquement).	Inverser deux phases dans le bornier ou dans le panneau.
	Hauteur d'aspiration excessive.	Fermez partiellement le robinet-vanne de refoulement ou diminuez la différence de hauteur d'aspiration entre la pompe et le réservoir.
	Longueur excessive du tuyau d'aspiration.	Réduisez autant que possible la distance entre la pompe et le réservoir, utilisez si nécessaire des tuyaux de plus grand diamètre côté aspiration.
	Bruit excessif	Déséquilibre de la partie rotative.
Roulements usés.		Remplacer les roulements.
La pompe ou la tuyauterie n'est pas solidement fixée.		Fixez correctement la pompe et les tuyaux à leurs supports.
Débit excessif pour le diamètre des tuyaux de refoulement.		Utilisez des tuyaux plus gros ou fermez le robinet-vanne de refoulement pour réduire le débit.
Cavitation.		Fermez le robinet-vanne de refoulement et/ou utilisez des tuyaux avec un diamètre intérieur plus important.
Alimentation électrique déséquilibrée.		Vérifiez que la tension du secteur est adaptée.
Fuite de la garniture mécanique	Étanchéité collée	Remplacer l'étanchéité en contactant un centre agréé
	Étanchéité rayée	Remplacer l'étanchéité en contactant un centre agréé
	Étanchéité incorrect	Remplacer l'étanchéité en contactant un centre agréé
	Égoutture au premier démarrage ou pendant le remplissage	Attendez que l'étanchéité s'exécute; si le phénomène persiste, remplacer l'étanchéité en s'adressant à un centre agréé

ÉLIMINATION

- Pour éliminer les pièces qui composent la pompe, se conformer aux normes et lois en vigueur dans les pays où le groupe est utilisé. Ne dispersez pas les pièces polluantes dans l'environnement.
- Les fluides nocifs doivent être éliminés conformément aux lois locales en vigueur.
- L'élimination avec les ordures ménagères n'est PAS autorisée.
- Le plastique des composants de la pompe peut être recyclé (pas comme déchet ménager).
- Le matériel d'emballage peut être éliminé avec les ordures ménagères.



Élimination correcte des DEEE (DIRECTIVE 2012/19/UE)

DÉCLARATION DE CONFORMITÉ

Nous déclarons, sous notre seule responsabilité, que le produit en question est conforme aux dispositions des Directives Communautaires suivantes, y compris les dernières modifications, et à la législation nationale de transposition : **2006/42/EU, 2014/35/EU, 2014/30/EU, 2009/125/EU, 547/2012/EU, 2011/65/EU, 2015/863/EU**

San Bonifacio, 08/06/2021

Pedrollo S.p.A.

Le Président

Silvano Pedrollo

УКАЗАТЕЛЬ

ОБЩАЯ ИНФОРМАЦИЯ	83
СТАНДАРТЫ БЕЗОПАСНОСТИ	83
СИМВОЛЫ	83
ОБЩИЕ СТАНДАРТЫ	83
ЗАЩИТНЫЕ УСТРОЙСТВА	84
ОСТАТОЧНЫЕ РИСКИ	84
СРЕДСТВА ИНДИВИДУАЛЬНОЙ ЗАЩИТЫ	85
ТРАНСПОРТИРОВКА И ПОГРУЗОЧНО-РАЗГРУЗОЧНЫЕ РАБОТЫ	85
ПЕРЕМЕЩЕНИЯ	85
ТЕХНИЧЕСКОЕ ОПИСАНИЕ	86
ИСПОЛЬЗОВАНИЕ ПО НАЗНАЧЕНИЮ.....	86
ВОЗМОЖНОЕ НЕПРАВИЛЬНОЕ ИСПОЛЬЗОВАНИЕ	86
ТЕХНИЧЕСКИЕ ХАРАКТЕРИСТИКИ	86
ТЕХНИЧЕСКИЕ ДАННЫЕ	86
РАЗМЕРЫ, МЕЖСЕВЬЕ РАССТОЯНИЯ И ОТВЕРСТИЯ ДЛЯ КРЕПЛЕНИЯ.....	87
ПЕРЕЧЕНЬ ДЕТАЛЕЙ.....	87
УСТАНОВКА	88
ОБЩАЯ ИНФОРМАЦИЯ.....	88
ТРУБЫ	88
ЭЛЕКТРИЧЕСКОЕ ПОДКЛЮЧЕНИЕ	90
ЗАПУСК, ЭКСПЛУАТАЦИЯ И ВЫКЛЮЧЕНИЕ	90
ПРОВЕРКИ ПЕРЕД ЗАПУСКОМ	90
ПЕРВЫЙ ЗАПУСК	90
ЗАПОЛНЕНИЕ.....	91
САМОВСАСЫВАНИЕ.....	91
ВЫКЛЮЧЕНИЕ	91
ТЕХНИЧЕСКОЕ ОБСЛУЖИВАНИЕ	92
ПЛАНОВОЕ ТЕХОБСЛУЖИВАНИЕ (ВЫПОЛНЯЕТСЯ ПОЛЬЗОВАТЕЛЕМ).....	92
ВНЕПЛАНОВОЕ ТЕХОБСЛУЖИВАНИЕ.....	92
ПОИСК НЕИСПРАВНОСТЕЙ	94
УТИЛИЗАЦИЯ	94
ДЕКЛАРАЦИЯ СООТВЕТСТВИЯ	94

ОБЩАЯ ИНФОРМАЦИЯ

- Это руководство всегда должно сопровождать устройство, к которому оно относится, и храниться в месте, доступном для консультации лицам, ответственным за использование и техобслуживание системы.
- Установщику/пользователю рекомендуется прочитать внимательно требования и инструкции, содержащиеся в данном руководстве, прежде чем использовать изделие, чтобы избежать повреждения, неправильного использования оборудования или потери гарантии.
- Это изделие не должно использоваться детьми или лицами с ограниченными физическими, сенсорными или умственными способностями, а также с недостатком опыта и знаний, если не было предоставлено наблюдение и инструктаж. За детьми следует наблюдать, чтобы они не играли с устройством.
- Компания производитель снимает с себя всякую ответственность в случае аварии или повреждения из-за небрежности или несоблюдения инструкций, описанных в этой брошюре, или в условиях отличных от указанных на заводской табличке. Она также снимает с себя всякую ответственность за ущерб, вызванный ненадлежащим использованием оборудования. Не складывайте груз или другие коробки на упаковку.
- При получении товара немедленно проведите осмотр, чтобы убедиться, что оборудование не было повреждено во время транспортировки. В случае обнаружения отклонений рекомендуется незамедлительно сообщить об этом нашему дилеру не позднее, чем через 5 дней с момента получения или, в случае прямой покупки, в службу поддержки компании Pedrollo.

СТАНДАРТЫ БЕЗОПАСНОСТИ

СИМВОЛЫ

В данном руководстве используются символы, которые имеют следующее значение.



РИСК ПОРАЖЕНИЯ ЭЛЕКТРИЧЕСКИМ ТОКОМ

Этот символ предупреждает, что несоблюдение предписания представляет собой риск поражения электрическим током.



РИСК НАНЕСЕНИЯ ТРАВМЫ ЧЕЛОВЕКУ ИЛИ ПОВРЕЖДЕНИЯ ИМУЩЕСТВА

Этот символ предупреждает, что несоблюдение предписания влечет за собой риск причинения вреда людям или имуществу.

ОБЩИЕ СТАНДАРТЫ

- Перед установкой и использованием изделия внимательно прочтите это руководство во всех его частях.
- Перед использованием изделия необходимо знать всю информацию, касающуюся безопасности, и следовать всем предоставленным инструкциям, от транспортировки до утилизации. Квалифицированный технический персонал должен соблюдать правила, стандарты и законы страны, в которой установлен насос.
- Устройство соответствует действующим стандартам безопасности; однако неправильное использование может нанести ущерб людям, имуществу или животным.
- Убедитесь, что данные на заводской табличке соответствуют необходимым и подходят для системы.
- Прикрепленные таблички нельзя снимать или изменять
- Установка и техобслуживание должны выполняться квалифицированным персоналом, ответственным за выполнение электрических подключений в соответствии с национальными правилами установки.
- Изделие должно использоваться только для той цели и работы, для которых оно было спроектировано. Все другие применения и использование считаются ненадлежащими и опасными.
- В случае возникновения пожара на месте установки или рядом с ним избегайте использования струй воды и используйте соответствующие средства пожаротушения (порошок, пена, диоксид углерода).
- Устанавливайте устройство вдали от источников тепла и в сухом защищенном месте с соблюдением заявленной степени защиты (IP).

- Любые операции по установке и/или техобслуживанию должны выполняться специализированным техником со знанием действующих правил техники безопасности.
- Рекомендуется проводить рекомендованное плановое техобслуживание и незамедлительно заменять поврежденные или изношенные компоненты. Используйте только оригинальные запасные части Pedrollo, поставляемые авторизованным дилером или самой Компанией.
- Использование неоригинальных запасных частей, подделка или ненадлежащее использование приведет к аннулированию гарантии на изделие.
- Производитель снимает с себя всякую ответственность за ущерб, возникший в результате неправильного использования изделия, и не несет ответственности за ущерб, вызванный техническим обслуживанием или ремонтом, выполненным неквалифицированным персоналом и/или с использованием неоригинальных запасных частей.



На этапе первой установки и в случае технического обслуживания убедитесь, что:

- в сети электропитания НЕТ НАПРЯЖЕНИЯ;
- сеть электропитания оснащена средствами защиты и, в частности, дифференциальным переключателем высокой чувствительности (≤ 30 мА в классе А) подходящим для защиты от переменных, однополюсных, непрерывных, высокочастотных токов короткого замыкания. Также проверьте соответствие заземления стандартам;
- после выполнения электрического подключения системы, проверьте настройки электрического щита, так как электронасос может запускаться автоматически;
- система НЕ НАХОДИТСЯ ПОД ДАВЛЕНИЕМ

Стандарт EN 60335-2-41 предписывает следующее:

- электронасос должен быть запитан через дифференциальный выключатель, номинальный рабочий дифференциальный ток, которого не превышает 30 мА.
- электронасос должен быть снабжен кабелем питания в резиновой оплетке не слабее «H07 RN-F» (наименование 245 IEC 66).



Это устройство не должно использоваться детьми или лицами с ограниченными физическими, сенсорными или умственными способностями, а также с недостатком опыта и знаний, если не было предоставлено наблюдение и инструктаж.

За детьми следует наблюдать, чтобы они не играли с устройством.

ЗАЩИТНЫЕ УСТРОЙСТВА

Контакт с движущимися частями и токоведущими элементами предотвращается самой конструкцией устройства.

ОСТАТОЧНЫЕ РИСКИ



Падение оборудования

Насос предназначен для подъема вручную без подъемного оборудования. Следует обращать внимание на возможность поломки или несчастных случаев, вызванных падением оборудования. Рекомендуется выполнять перемещения насоса в соответствующей обуви.



Вращающиеся движущиеся части

Во время нормальной работы все вращающиеся части защищены от непредвиденного или случайного контакта; однако эти средства защиты могут быть удалены (например, крышка вентилятора).

Рекомендуется:

- Выполнять все работы по техническому обслуживанию при выключенной системе и обеспечении защиты от возможного автоматического перезапуска.
- По окончании работ полностью восстановите все предусмотренные средства защиты.



Поражение электрическим током

Во время нормальной работы электрические контакты защищены механическими барьерами; однако их можно удалить. Опасность поражения электрическим током увеличивается из-за влажной среды. Рекомендуется:

- Выполнять электрические соединения только с помощью квалифицированного персонала в соответствии с местными законами.
- Всегда проверяйте, чтобы оборудование не находилось под напряжением во время операций по техобслуживанию.



Ожоги

При нормальной работе электродвигатель может нагреваться до температуры, которая может обжечь того, кто случайно дотронется до двигателя. Рекомендуется:

- Не прикасаться к работающему двигателю.
- Перед любым вмешательством дайте двигателю достаточно времени, чтобы остыть.



Сбросы

Насос разработан для плавательных бассейнов и аналогичных применений, поэтому предполагается использование хлорированной или химически модифицированной воды. Рекомендуется:

- Утилизировать любые опасные вещества в соответствии с местными законами.
- Опорожняйте насос перед длительным периодом простоя.
- Не вводите химические средства для плавательного бассейна прямо в насос, а следуйте инструкциям для самих химических средств.



Всасывание

Во время нормальной работы насос всасывает жидкость, поэтому рекомендуется:

- Определите размеры отверстий в резервуаре в соответствии со стандартами и обеспечьте надлежащую защиту.
- Не приближайтесь к выходным отверстиям насоса во время работы с предметами, которые могут попасть в них или быть затянутыми (например, цепи, длинные волосы, галстуки).

СРЕДСТВА ИНДИВИДУАЛЬНОЙ ЗАЩИТЫ



Для проведения внеплановых и плановых операций по техобслуживанию предусмотрено использование перчаток для защиты рук (химическая, термическая и механическая опасность).

При транспортировке рекомендуется использовать защитную обувь или, в любом случае, обувь, защищающую ноги.

ТРАНСПОРТИРОВКА И ПОГРУЗОЧНО-РАЗГРУЗОЧНЫЕ РАБОТЫ



Избегайте перекрытия чрезмерным весом. Убедитесь, что ящик заблокирован во время транспортировки. Никаких специальных средств не требуется для транспортировки и перемещения изделия, при необходимости обратитесь к габаритным размерам.

ПЕРЕМЕЩЕНИЯ



Будьте осторожны, не подвергайте насос ударам, не накладывайте сверху материал, который может повредить насос.

Если вес превышает 25 кг, упаковку должны перемещать два человека.

ТЕХНИЧЕСКОЕ ОПИСАНИЕ

Самовсасывающий электронасос для бассейнов со встроенным фильтром предварительной очистки и двигателем, изолированным от воды.

Насос изготовлен из следующих материалов:

Компонент	Материал
Корпус насоса	PP+30%GF
Рабочее колесо	Noryl+20%GF
Диффузор	Noryl+20%GF
Вставка держателя уплотнения	PP+30%GF
Вал	Нержавеющая сталь AISI 431
Уплотнение	AISI316-Графит - Оксид алюминия
Крышка	PC
Предварительный фильтр	PP+40%M
Основание	PP+40%M

ИСПОЛЬЗОВАНИЕ ПО НАЗНАЧЕНИЮ

- Чистая или слегка загрязненная вода с взвешенными твердыми частицами, с максимальной температурой 45 °С
- Подходит для установки в вентилируемых и защищенных от атмосферных воздействий местах с максимальной температурой окружающей среды 50 °С



Категорически запрещено использовать устройство в ненадлежащих целях и методами, не предусмотренными в данном руководстве. Неправильное использование ухудшает характеристики безопасности и эффективности насоса; Производитель не несет ответственности за поломки или несчастные случаи из-за несоблюдения рекомендаций, приведенных в этом руководстве.

ВОЗМОЖНОЕ НЕПРАВИЛЬНОЕ ИСПОЛЬЗОВАНИЕ

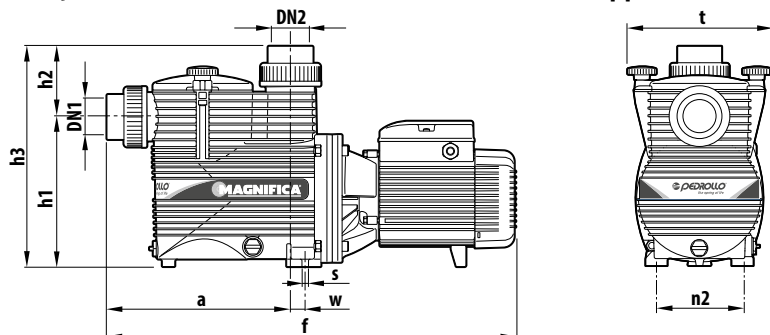
- Сборка насоса или системы с трубами, подверженными напряжениям или другим механическим нагрузкам.
- Работа насоса за пределами рабочего диапазона или с избыточным давлением.
- Установка или ремонт насоса и системы неквалифицированным персоналом.

ТЕХНИЧЕСКИЕ ХАРАКТЕРИСТИКИ

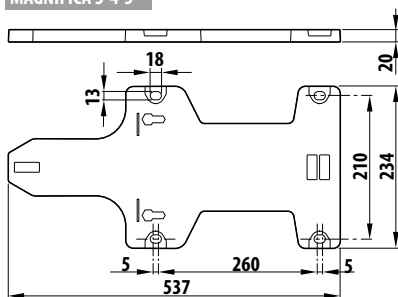
ТЕХНИЧЕСКИЕ ДАННЫЕ

Напряжение питания и частота	Однофазное до 240 В - 50/60 Гц Трехфазное до 480 В - 50/60 Гц
Шумовое давление	≤70 дБА (Magnifica 5); ≤65 дБА (Magnifica 1-2-3-4)
Макс. количество пусков в час	30 с регулярными интервалами
Максимально допустимое давление в корпусе насоса	2,5 бар
Максимальное количество хлоридов	0,5%
pH использования	6,8 – 8,4
Степень защиты	IP 55

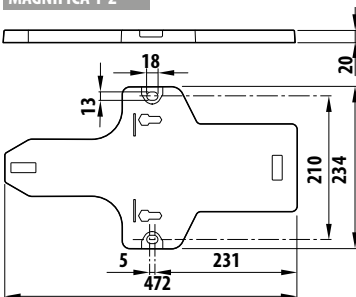
РАЗМЕРЫ, МЕЖОСЕВЫЕ РАССТОЯНИЯ И ОТВЕРСТИЯ ДЛЯ КРЕПЛЕНИЯ



MAGNIFICA 3-4-5



MAGNIFICA 1-2



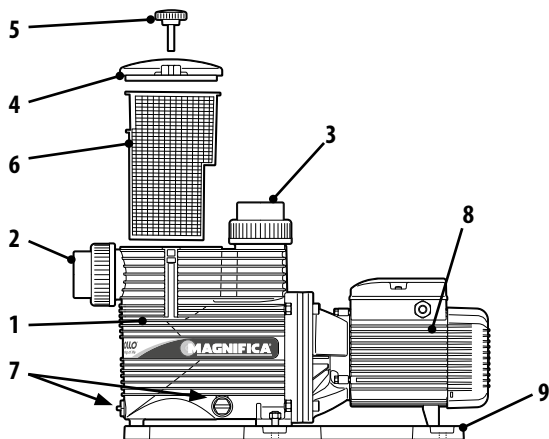
ТИП		ПАТРУБКИ		РАЗМЕРЫ, мм							кг			
Однофазный	Трёхфазный	DN1	DN2	a	f	h1	h2	h3	n2	w	s	t	1~	3~
MAGNIFICA - 1m	MAGNIFICA - 1T	2"	2"	294	583	240	113	353	155	4,3	10,5	235	14,1	14,1
MAGNIFICA - 2m	MAGNIFICA - 2T			294	657	240	113	353	155	15,8	10,5	235	15,0	15,0
MAGNIFICA - 3m	MAGNIFICA - 3T			294	677	240	113	353	155	15,8	10,5	235	19,4	19,4
MAGNIFICA - 4m	MAGNIFICA - 4T			294	677	240	113	353	155	15,8	10,5	235	20,6	20,6
MAGNIFICA - 5m	MAGNIFICA - 5T			294	677	240	113	353	155	15,8	10,5	235	23,3	23,3

ПЕРЕЧЕНЬ ДЕТАЛЕЙ

1. Корпус насоса
2. Всасывающий патрубок
3. Нагнетательный патрубок
4. Крышка предфильтра
5. Ручки закрытия крышки
6. Предварительный фильтр
7. Сливные пробки
8. Электродвигатель
9. Основание

По заказу

- Штуцер без резьбы 63 мм
- Штуцер без резьбы 2" BS
- Штуцер с резьбой 2" NPT

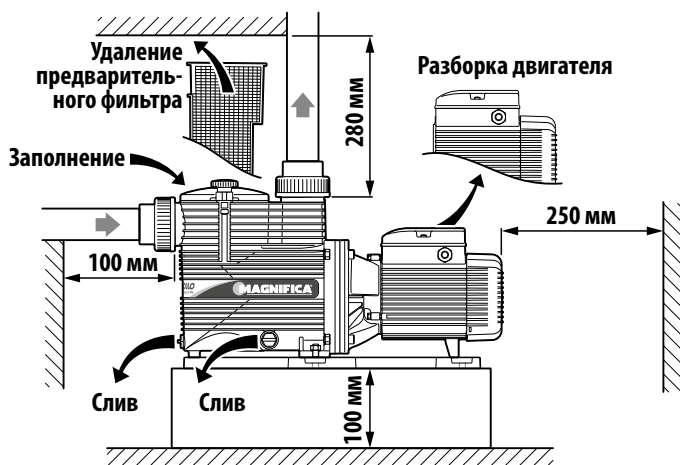


УСТАНОВКА

ОБЩАЯ ИНФОРМАЦИЯ

! Установка должна производиться в вентилируемом и защищенном от атмосферных воздействий месте, ось насоса должна быть горизонтальной и основанием вниз. Установка в потенциально взрывоопасной атмосфере строго запрещена.

- Предусмотрите достаточно места вокруг насоса, чтобы обеспечить вентиляцию двигателя, чтобы проверить отверткой свободное вращение двигателя и направление вращения (только в трехфазном), чтобы извлечь предварительный фильтр, и чтобы заполнить и опорожнить корпус насоса.



- В случае стационарного бассейна установите электронасос на расстоянии не менее 3 м от края бассейна.
- В случае использования в качестве переносного насоса обеспечьте надлежащую защиту и установите насос на изоляционное основание толщиной не менее 100 мм.

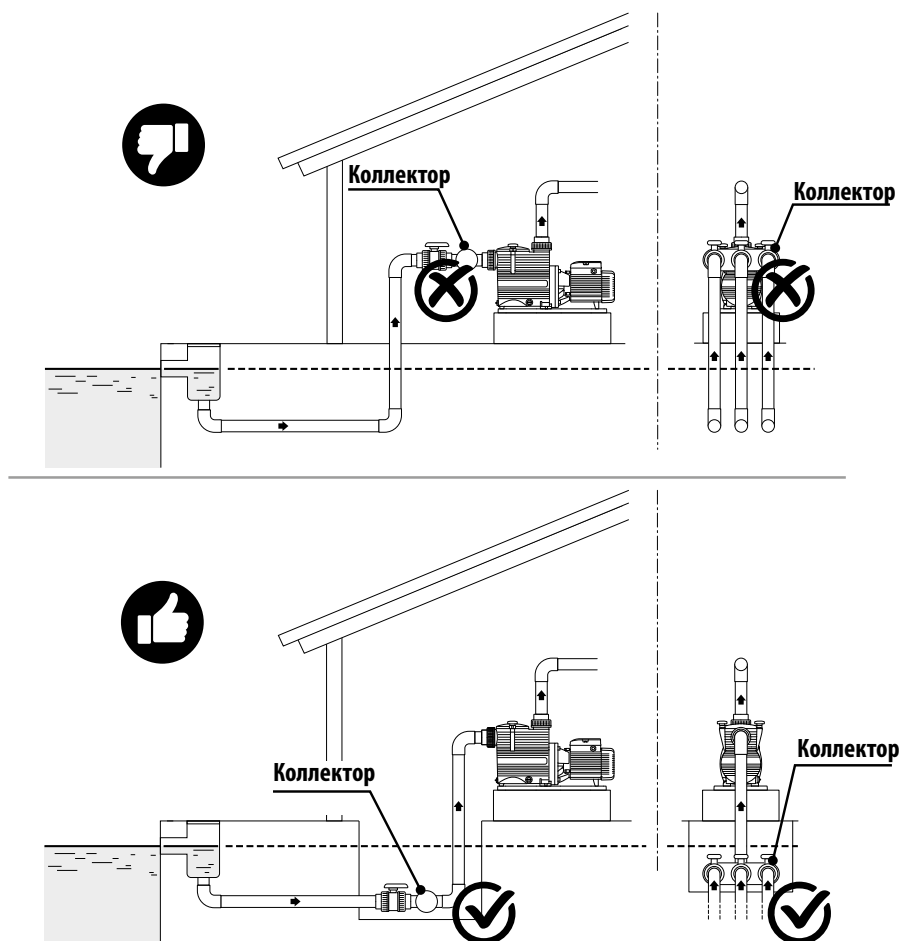
ТРУБЫ

- Подберите трубы таким образом, чтобы скорость жидкости была менее 1,5 м/с на всасывании и 3 м/с на нагнетании.
- Перед подсоединением труб, убедитесь, что они чистые. Частицы песка или грязи размером прибл. 1 мм могут вызвать преждевременный износ и ухудшение характеристик.
- Изолируйте насос, закрыв запорные клапаны на входе и выходе, в случае испытаний на герметичность трубопровода при давлении выше 2,5 бар.
- Используйте пластмассовые трубы или фитинги.
- Избегайте чрезмерного затягивания (достаточно убедиться в герметичности) и закрепите трубы на их опорах, чтобы не нагружать насос весом и вибрацией.
- Избегайте использования запорных клапанов с нерегулируемым затвором, чтобы ограничить гидравлический удар. Рекомендуется установить в трубах демпферы, чтобы гидравлические удары не нагружали (пластмассовую) конструкцию насоса.

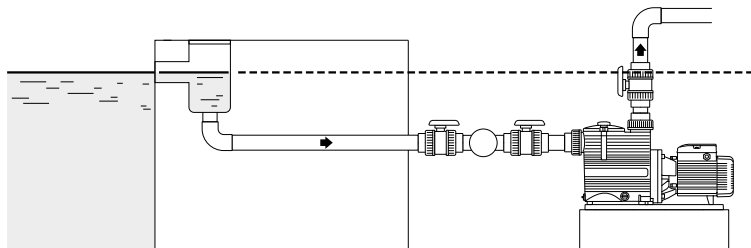
Всасывающие трубы

- Всасывающие трубы должны быть полностью герметичны, чтобы воздух не попадал в систему. В случае установки ниже напора (ниже уровня воды) вставьте задвижку на входе и выходе, чтобы изолировать насос от системы, по возможности как можно ближе к насосу.
- В случае установки выше напора (насос над уровнем воды) с несколькими всасывающими трубами (например, для скиммеров, нижний слив, соединение для очистителя) подключите все трубы к коллектору со специальной задвижкой и подсоедините к насосу только одну вертикальную трубу.
- Коллектор должен находиться ниже уровня воды.
- Если используются шланги, установите усиливающие спирали на всасывающей стороне, чтобы избежать сужения сечения трубы из-за разрежения на всасывании.
- Убедитесь, что все всасывающие трубы имеют небольшой уклон, чтобы избежать образования воздушных карманов.

Насос выше уровня воды (режим всасывания)



Насос ниже уровня воды (режим работы под напором)



Нагнетательные трубы

Всегда устанавливайте задвижку для регулировки расхода и напора. Также предусмотрите установку манометра для измерения давления.

ЭЛЕКТРИЧЕСКОЕ ПОДКЛЮЧЕНИЕ

Электрическое соединение должно быть выполнено квалифицированным персоналом в соответствии с действующими местными нормативными документами.

Защитный провод («земля») должен быть подключен к клемме, отмеченной символом заземления (⊕).

Для использования в плавательных бассейнах, ваннах или аналогичного в цепи питания устройства необходимо установить дифференциальный выключатель с остаточным током (IDN) ≤ 30 мА. Установите устройство для отключения от сети с расстоянием размыкания контактов не менее 3 мм.

Если кабель источника питания поврежден, он должен быть заменен производителем или его службой технической поддержки или, в любом случае, квалифицированным персоналом.

Электронасос должен быть оснащен кабелем питания в резиновой оплетке не слабее типа H07 RN-F (245 IEC 66).

ЗАПУСК, ЭКСПЛУАТАЦИЯ И ВЫКЛЮЧЕНИЕ

ПРОВЕРКИ ПЕРЕД ЗАПУСКОМ

- Запрещается запускать электронасос при наличии поврежденных деталей.

ПЕРВЫЙ ЗАПУСК

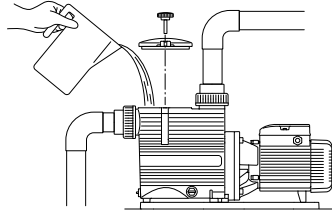
- Проверьте свободное вращение вала двигателя с помощью отвертки, вставленной в специальный паз на валу со стороны вентилятора. Проворачивайте вручную только в направлении, указанном стрелкой на крышке вентилятора. Не запускайте насос, если вал заблокирован.
- Только для трехфазных версий: проверьте направление вращения (по часовой стрелке, если смотреть на насос со стороны вентилятора) запуская насос на несколько секунд. Если это не так, отключите электропитание и поменяйте местами соединения двух фаз.



Внимание: если вал поворачивает назад рабочее колесо, если оно заблокировано, оно может открутиться. В этом случае ее необходимо переставить в соответствии с инструкциями в разделе «разборка насоса».

ЗАПОЛНЕНИЕ

- В случае установки ниже напора (насос ниже уровня воды) заполните насос, медленно открывая задвижку на стороне всасывания, при этом оставив задвижку нагнетания открытой, чтобы выпустить воздух.
- В случае установки выше напора (насос выше уровня воды) открутите ручки и снимите крышку; заполните корпус насоса водой до уровня всасывающего патрубка (см. рисунок).
- После запуска отрегулируйте насос, воздействуя на нагнетательный запорный клапан таким образом, чтобы убедиться, что насос работает в диапазоне, указанном на заводской табличке, и что потребляемый ток не превышен.
- Избегайте работы в закрытом положении (нагнетательная заслонка полностью закрыта) в течение продолжительных периодов времени.



*Насос выше уровня воды
(выше напора)*

САМОВСАСЫВАНИЕ

Самовсасывание - это способность насоса, если он установлен выше уровня воды, всасывания воздуха, присутствующего во всасывающей трубе, и по прошествии времени, которое может составлять до 10 минут, начать откачку воды.

⚠ Внимание: высота от уровня воды на всасывающем патрубке насоса не должно превышать 4 метра.

Если высота всасывания превышает 1,5 м, вставьте обратный клапан во всасывающую трубу. Таким образом, всасывающая труба не будет опорожняться в случае останова (например, для очистки префильтра), и время перезапуска насоса останется коротким.

Рекомендуется максимально уменьшить длину всасывающих труб, чтобы сократить время заливки.

Условия для самовсасывания:

- Корпус насоса заполнен холодной водой до всасывающего патрубка.
- Обратный клапан установлен на всасывающей трубе.
- Всасывающий и нагнетательный клапаны полностью открыты.
- Предварительный фильтр не забит.
- Всасывающая труба полностью герметизирована и погружена в воду.
- Идеальное уплотнение уплотнительных колец и механического уплотнения насоса.
- Ручки крышки и пробки для слива воды, затянутые вручную.
- Нагнетательная труба без обратного клапана и с не менее 80 см прямого участка после нагнетательного патрубка (длина прямого участка может быть уменьшена в случае низкой высоты всасывания; проверяется во время установки).

Если через 10 минут заливка не произошла (проверьте через прозрачную крышку), проверьте указанные выше условия и при необходимости выполните заливку.

В случае понижения уровня воды под скиммерами или другими всасывающими отверстиями (например, опорожнение резервуара) держите открытой только задвижку на всасывающей трубе.

ВЫКЛЮЧЕНИЕ

- Изделие предназначено для непрерывной работы, отключение происходит только при отключении электропитания.

ТЕХНИЧЕСКОЕ ОБСЛУЖИВАНИЕ

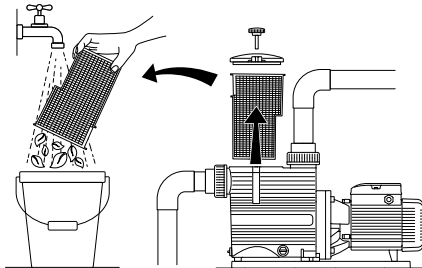
ПЛАНОВОЕ ТЕХОБСЛУЖИВАНИЕ (ВЫПОЛНЯЕТСЯ ПОЛЬЗОВАТЕЛЕМ)



Перед любыми операциями по техобслуживанию убедитесь, что электропитание отключено и насос не может быть включен даже непреднамеренно.

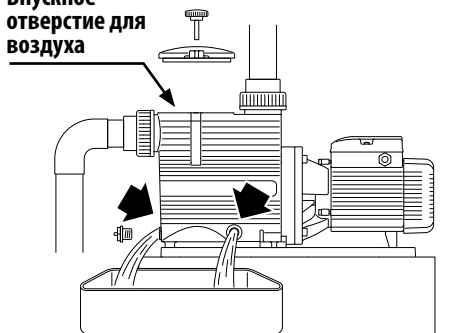
Очистка фильтра предварительной очистки

- В случае установки ниже напора (ниже уровня воды) закройте всасывающую и нагнетательную задвижки перед разборкой.
- В зависимости от частоты использования и наличия загрязнений в воде (например, листьев) очистите предварительный фильтр:
 - открутите ручки закрытия крышки
 - снимите крышку и вставьте рычаг в соответствующие гнезда с помощью отвертки
 - снимите предварительный фильтр и прочистите, удаляя части, которые закрывают отверстия для прохождения воды.
- При необходимости также очистите прозрачную крышку, используя только воду и нейтральное мыло. Не используйте растворители. Не смазывайте маслом уплотнительное кольцо крышки.
- После очистки установите снова предварительный фильтр и закройте крышку закручивая ручки вручную до упора. Не прикручивайте плоскогубцами или другими инструментами.



Снятие фильтра предварительной очистки и очистка

Впускное отверстие для воздуха



Опорожнение корпуса насоса

Опорожнение корпуса насоса

- В случае длительного простоя или возможных морозов необходимо опорожнить корпус насоса от воды, которая могла остаться внутри. Достаточно отвинтить показанные сливные пробки.

ВНЕПЛАНОВОЕ ТЕХОБСЛУЖИВАНИЕ

Внеплановое техобслуживание должно выполняться квалифицированным персоналом, потому что это предполагает использование инструментов и требует глубоких знаний оборудования. Будет описана разборка насоса и замена механического уплотнения.

Обратитесь к чертежу в разобранном виде на сайте запасных частей компании PEDROLLO, чтобы узнать о порядке разборки и повторной сборки деталей.

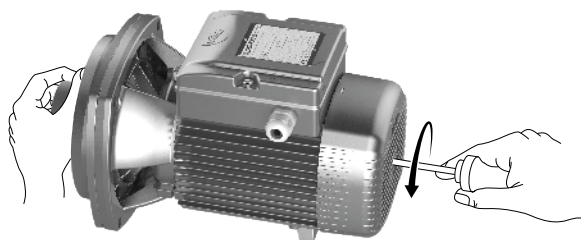
Разборка насоса

- Отключите кабель питания насоса от электросети.

- Закройте напорные и всасывающие запорные клапаны.
- Отсоедините насос от всасывающего и нагнетательного трубопроводов.
- Опорожните корпус насоса (см. главу «Опорожнение корпуса насоса»).
- Отвинтите и снимите крепежные винты корпуса к основанию.
- Отвинтите и снимите опорные винты корпуса и двигателя.
- На этом этапе можно отсоединить корпус насоса от остальной части конструкции.

Замена механического уплотнения

- Для замены механического уплотнения необходимо снять рабочее колесо.
- Вставьте отвертку с плоским лезвием в выемку на валу двигателя со стороны вентилятора (при необходимости снимите крышку вентилятора).
- Зафиксируйте рабочее колесо рукой и открутите его, повернув вал отверткой против часовой стрелки. (При необходимости также можно снять крышку вентилятора и вентилятор и заблокировать конец вала тисками или другим подходящим инструментом.)



- Снимите рабочее колесо. Вместе с рабочим колесом также снимается вращающаяся часть механического уплотнения.
- Снимите вращающуюся часть уплотнения.
- Снимите неподвижную часть уплотнения с его гнезда.

Повторная сборка механического уплотнения

- После замены уплотнения соберите вращающуюся часть на седле рабочего колеса, надавив на нее до упора и закрепив ее на седле крышки.
- Смажьте уплотнение спиртом или водой.
- Установите рабочее колесо на вал, удерживая его одной рукой и закручивая вал отверткой по часовой стрелке до фиксации с рабочим колесом на упорном выступе.
- Только для трехфазных версий: чтобы избежать отвинчивания рабочего колеса в случае смены фаз, очистите конец вала с резьбой и нанесите слабый фиксатор резьбы (например, Loctite 222). Если нет фиксатора резьбы, проверьте направление вращения, прежде чем заливать воду в насос.
- Завершите сборку, выполнив этапы сборки в обратном порядке.

⚠ Затяните закрывающие винты опоры корпуса двигателя попеременно перекрещивая в диаметрально противоположных положениях с моментом затяжки 7 Нм.

⚠ Вверните анкерные винты основания корпуса с максимальным моментом затяжки 3 Нм.

ПОИСК НЕИСПРАВНОСТЕЙ

ПРОБЛЕМА	ВОЗМОЖНАЯ ПРИЧИНА	ВОЗМОЖНОЕ УСТРАНЕНИЕ
Двигатель не запускается	Неподходящий источник питания	Убедитесь, что частота и напряжение в сети соответствуют значениям, указанным на заводской табличке насоса.
	Неправильные соединения	Подсоедините правильно кабель питания; проверьте правильность настройки тепловой защиты; проверьте правильность подключения панели перед двигателем.
	Срабатывание устройства защиты от перегрузки	Проверьте источник электропитания и убедитесь, что вал свободно вращается. Убедитесь, что тепловая защита установлена правильно.
	Вал заблокирован	Устраните причины блокировки (см. «насос заблокирован»)
	Неисправность двигателя	Отремонтируйте или замените двигатель, обратившись в авторизованный центр.
Насос заблокирован	Длительный период простоя и образование оксидов внутри насоса.	Для небольших насосов возможно вращение вала с помощью отвертки, воздействуя на специальную выемку на валу со стороны вентилятора (при необходимости откройте крышку вентилятора). Не забудьте выполнить эту операцию, отключив насос от электрической сети. В насосах большего размера вал можете вращать напрямую, сняв вентилятор или обратитесь в авторизованный центр.
	Попадание твердых частиц в рабочее колесо насоса	Если у вас есть достаточные навыки ручного труда, вы можете разобрать корпус насоса (см. параграф 7.2.1) и удалить инородные тела. В противном случае обратитесь в авторизованный центр
	Подшипники заблокированы	Замените подшипники, обратившись в авторизованный центр.
Насос работает, но не подает воду	Попадание воздуха из всасывающих труб или соединений.	Проверьте откуда попадает воздух (например, с помощью мыльных пузырей) и плотно затяните. Также проверьте крышку и сливные пробки.
	Забит донный клапан или всасывающая труба не полностью погружена в жидкость.	Очистите или замените донный клапан; используйте соответствующую всасывающую трубу.
	Предварительный фильтр засорен.	Очистите предварительный фильтр

ПРОБЛЕМА	ВОЗМОЖНАЯ ПРИЧИНА	ВОЗМОЖНОЕ УСТРАНЕНИЕ
Недостаточная производительность	Трубы или клапаны слишком малого диаметра, которые увеличивают потери напора.	Используйте подходящие трубы и клапаны.
	Наличие препятствий в трубах или внутри рабочего колеса.	Очистите рабочее колесо, не забывая всегда использовать предварительный фильтр.
	Рабочее колесо ухудшилось.	Замените рабочее колесо, обратившись в авторизованный центр.
	Изношенные прокладки.	Замените рабочее колесо и диффузор, обратившись в авторизованный центр.
	Чрезмерная вязкость перекачиваемой жидкости (если отличается от воды).	Насос не пригоден для обслуживания.
Чрезмерный шум	Неправильное направление вращения (только для трехфазных).	Поменяйте местами две фазы в клеммной колодке или в электрическом щите.
	Чрезмерная высота всасывания.	Частично закройте задвижку нагнетания или уменьшите разницу в высоте всасывания между насосом и резервуаром.
	Чрезмерная длина всасывающей трубы.	Максимально уменьшите расстояние между насосом и резервуаром, при необходимости используйте трубы большего диаметра для всасывания.
	Разбалансировка вращающейся части.	Убедитесь, что внутри рабочего колеса нет твердых тел.
	Изношены подшипники.	Замените подшипники.
Утечка в механическом уплотнении	Насос или трубы закреплены ненадежно.	Надежно закрепите насос и трубы на их основаниях.
	Чрезмерный расход для диаметра нагнетательных труб.	Используйте трубы большего диаметра или закройте задвижку нагнетания, чтобы уменьшить расход.
	Кавитация.	Закройте задвижку нагнетания и/или используйте трубы с большим внутренним диаметром.
	Несбалансированное электропитание.	Убедитесь, что напряжение в сети соответствует требованиям.
	Уплотнение склеилось	Замените уплотнение, обратившись в авторизованный центр
	Поцарапанное уплотнение	Замените уплотнение, обратившись в авторизованный центр
Неправильное уплотнение	Замените уплотнение, обратившись в авторизованный центр	
Капает при первом запуске или во время наполнения	Подождите, пока уплотнение пройдет период обкатки; если явление не исчезнет, замените уплотнение, обратившись в авторизованный центр.	

УТИЛИЗАЦИЯ

- Для утилизации деталей, из которых состоит насос, соблюдайте стандарты и законы, действующие в странах, в которых используется агрегат. Не выбрасывайте загрязняющие части в окружающую среду.
- Вредные жидкости должны утилизироваться в соответствии с действующими местными законами.
- Утилизация вместе с бытовыми отходами ЗАПРЕЩАЕТСЯ.
- Пластмассовый материал деталей, из которых изготовлен насос, можно перерабатывать (не как бытовые отходы).
- Упаковочный материал можно утилизировать вместе с бытовыми отходами.



**Правильная утилизация Отходов электрического и электронного оборудования
(ДИРЕКТИВА 2012/19/ЕС)**

ДЕКЛАРАЦИЯ СООТВЕТСТВИЯ

Мы заявляем под свою исключительную ответственность, что рассматриваемое изделие соответствует положениям следующих Директив Европейского Сообщества, включая последние поправки, и соответствующему национальному законодательству об их имплементации **2006/42/ЕС, 2014/35/ЕС, 2014/30/ЕС, 2009/125/ЕС, 547/2012/ЕС, 2011/65/ЕС, 2015/863 ЕС**

Сан-Бонифачо, 06.08.2021

Pedrollo S.p.A.

Президент

Сильвано Педролло (Silvano Pedrollo)



PEDROLLO S.p.A.

Via E. Fermi, 7 37047 – San Bonifacio (VR) - Italy
Tel. +39 045 6136311 – Fax +39 045 7614663
e-mail: sales@pedrollo.com – www.pedrollo.com