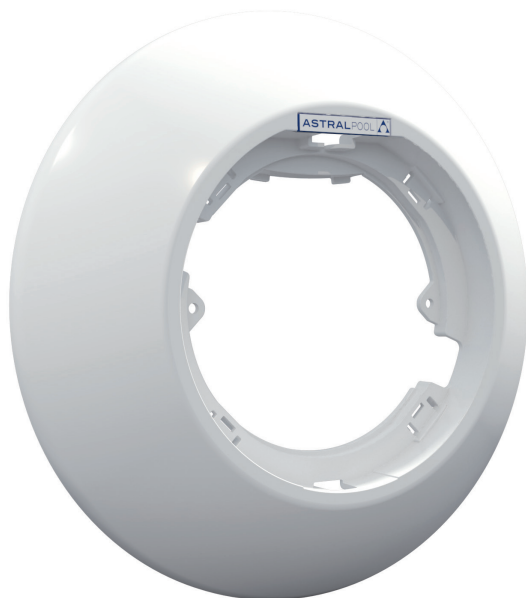


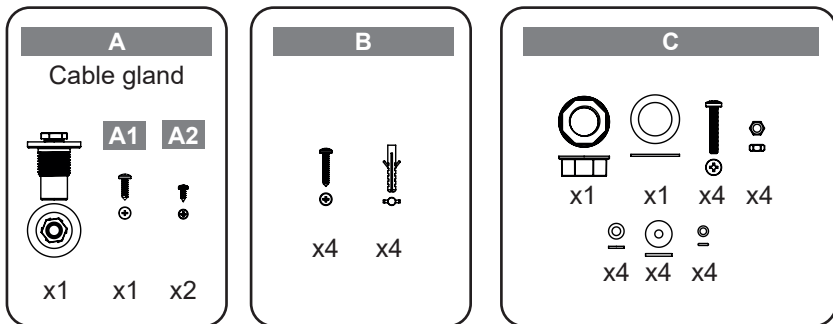
DECORATIVE RING LUMIPLUS FLEXISLIM
ENJOLIVEUR LUMIPLUS FLEXISLIM
EMBELLECEDOR LUMIPLUS FLEXISLIM
ORNAMENTALE LUMIPLUS FLEXISLIM
VERSCHÖNERUNGSDECKEL LUMIPLUS FLEXISLIM
DECORATIVA LUMIPLUS FLEXISLIM
ΔΙΑΚΟΣΜΗΤΙΚΟΣ ΔΑΚΤΥΛΙΟΣ LUMIPLUS FLEXISLIM
حلقة ديكور الضوء الكشاف LUMIPLUS FLEXISLIM



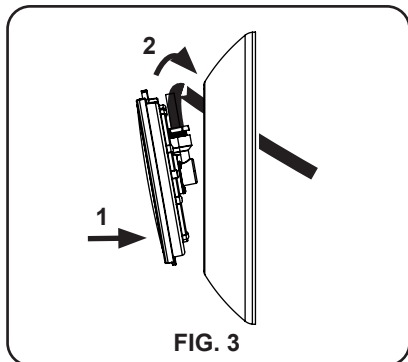
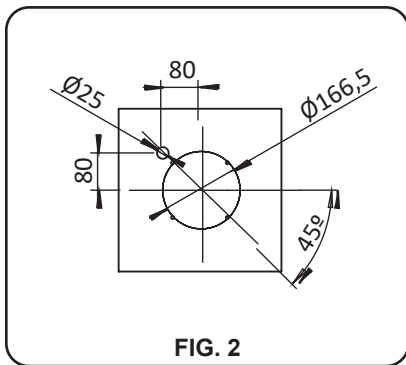
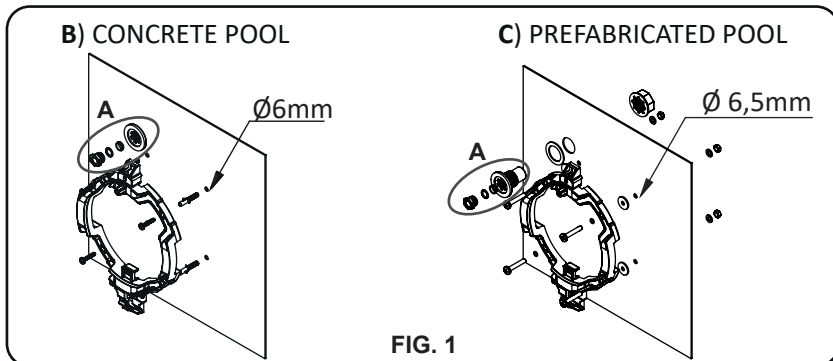
INSTALLATION MANUAL
MANUEL D'INSTALLATION
MANUAL DE INSTALACIÓN
MANUALE DI INSTALAZIONE
BEDIENUNGSANLEITUNG
MANUAL DE INSTRUÇÕES
ΕΓΧΕΙΡΙΔΙΟ ΕΓΚΑΤΑΣΤΑΣΗΣ

دليل التركيب

ASTRALPOOL 



NEW POOL



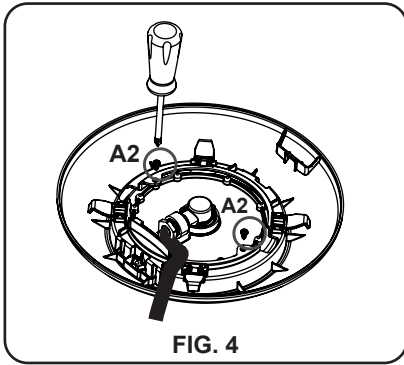


FIG. 4

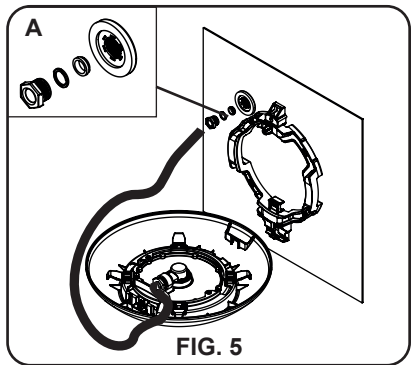


FIG. 5

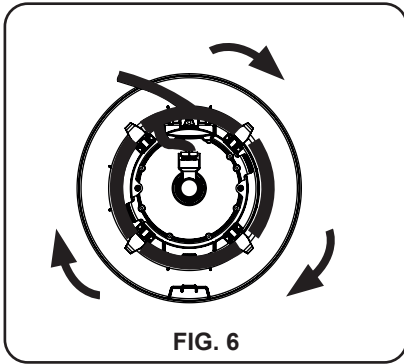


FIG. 6

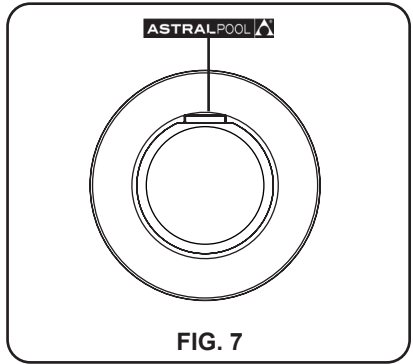


FIG. 7

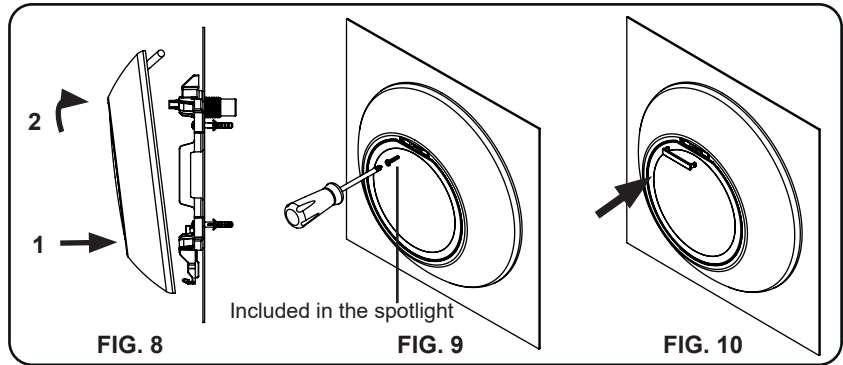


FIG. 8

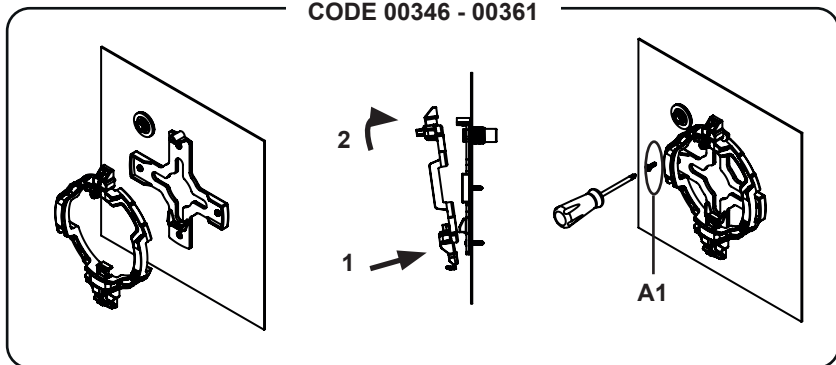
FIG. 9

FIG. 10

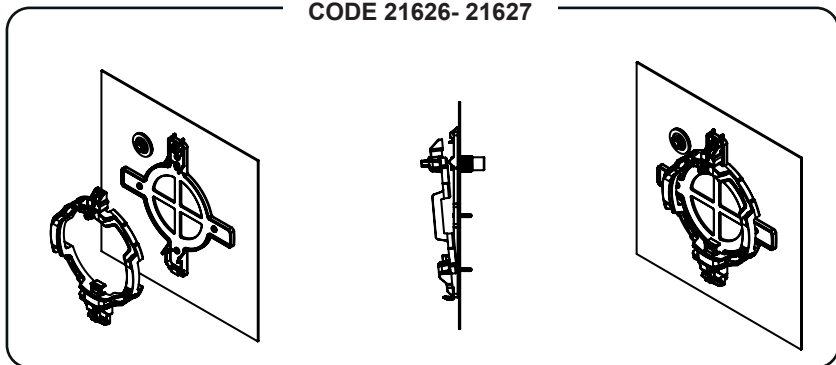
Included in the spotlight

ADAPTATION OLD SYSTEMS

CODE 00346 - 00361



CODE 21626- 21627

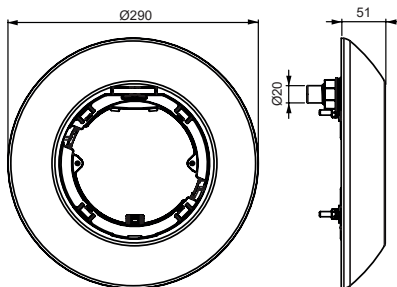


- If the spotlight is to be replaced, disassemble in reverse order.
- En cas de remplacement du point de lumière, procéder au démontage dans le sens inverse.
- En caso sde sustitución desmontar en el orden inverso.
- In caso di sostituzione della luce, provvedere allo smontaggio procedendo a ritroso.
- Wenn die Leuchte ausgetauscht wird, ist beim Abmontieren in umgekehrter Reihenfolge zu verfahren.
- No caso de substituição do ponto de luz, fazer a desmontagem na ordem inversa.
- Εάν ο προβολέας πρόκειται να αντικατασταθεί, αποσυναρμολογήστε τη διάταξη με την αντίστροφη σειρά.

- إذا كان يجب استبدال الضوء الكشاف، يجب فك الأجزاء بترتيب عكسي

**TECHNICAL CHARACTERISTICS
CARACTERISTIQUES TECHNIQUES
CARACTERISTICAS TÉCNICAS
DATI TECNICI
TECHNISCHE ANGABEN
CARACTERISTICAS TECNICAS
ΤΕΧΝΙΚΑ ΧΑΡΑΚΤΗΡΙΣΤΙΚΑ**

المواصفات الفنية



Made in Spain

Sacopa, S.A.U.

Pol. Ind. Poliger Sud – Sector I

17854 Sant Jaume de Llierca (Spain)

ASTRALPOOL

Avda. Francesc Macià, 60, planta 20

08208 Sabadell (Barcelona) Spain

info@astralpool.com

71214E201-01

- We reserve to change all or part of the articles or contents of this document, without prior notice.
- Nos nous réservons le droit de modifier totalement ou en partie les caractéristiques de nos articles ou le contenu de ce document sans pré avis.
- Nos reservamos el derecho de cambiar total o parcialmente las características de nuestros artículos o contenido de este documento sin previo aviso.
- Ci riserviamo il diritto di cambiare totalmente o parzialmente le caratteristiche tecniche dei nostri prodotti ed il contenuto di questo documento senza nessuno preavviso.
- Wir behalten uns das recht vor die eigenschatten unserer produkte oder den inhalt dieses prospektes teilweise oder vollst-
tanding, ohne vorherige benachichtigung zu andern.
- Reservamo-nos no direito de alterar, total ou parcialmente as características dos nossos artigos ou o conteúdo deste documento sem aviso prévio.
- Διατηρούμε το δικαίωμα τροποποίησης μέρους ή ολόκληρων των άρθρων ή των περιεχομένων αυτού του εγγράφου, χωρίς πρότερη ειδοποίηση.

• نحتفظ بالحق في تغيير كل أو جزء من المنتجات أو محتويات هذه الوثيقة بدون إشعار مسبق.